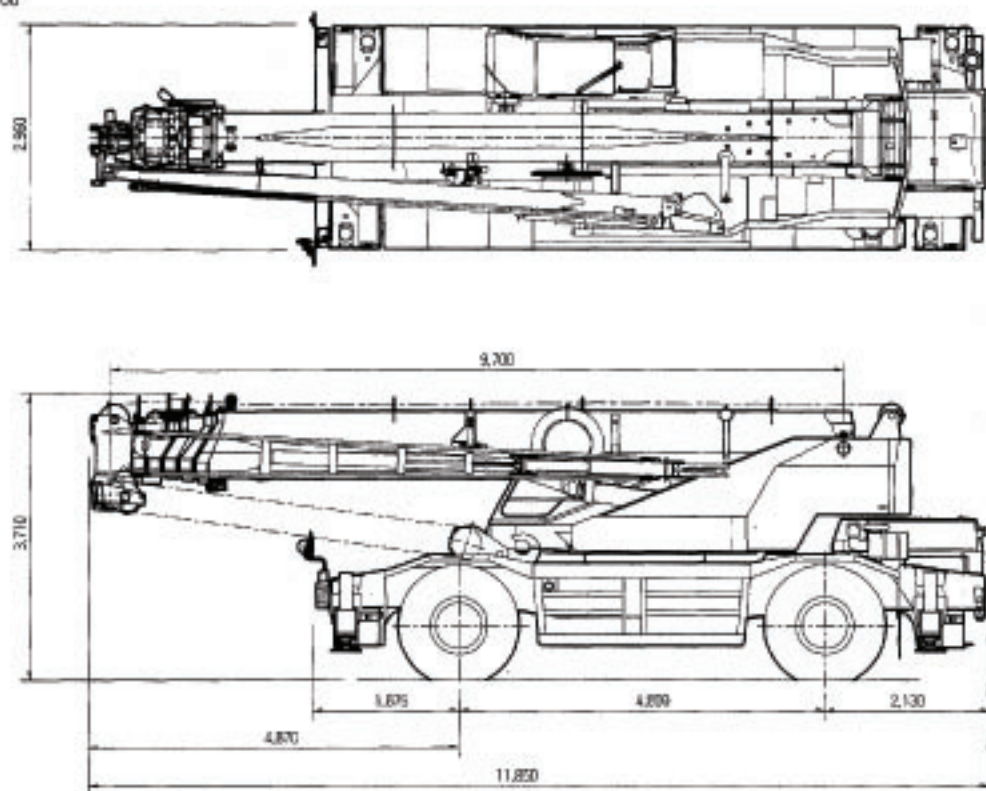


■走行状態

単位(mm)

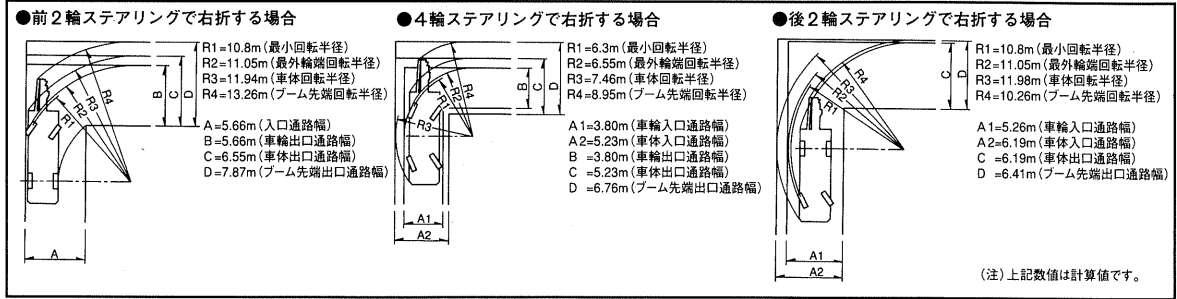
縮尺1/100



- 全装備（車検登録重量）で道路法による基本通行条件のD条件適合車です。
- 道路の通行には道路法による通行の許可と道路運送車両法による保安基準の緩和の認可が必要です。

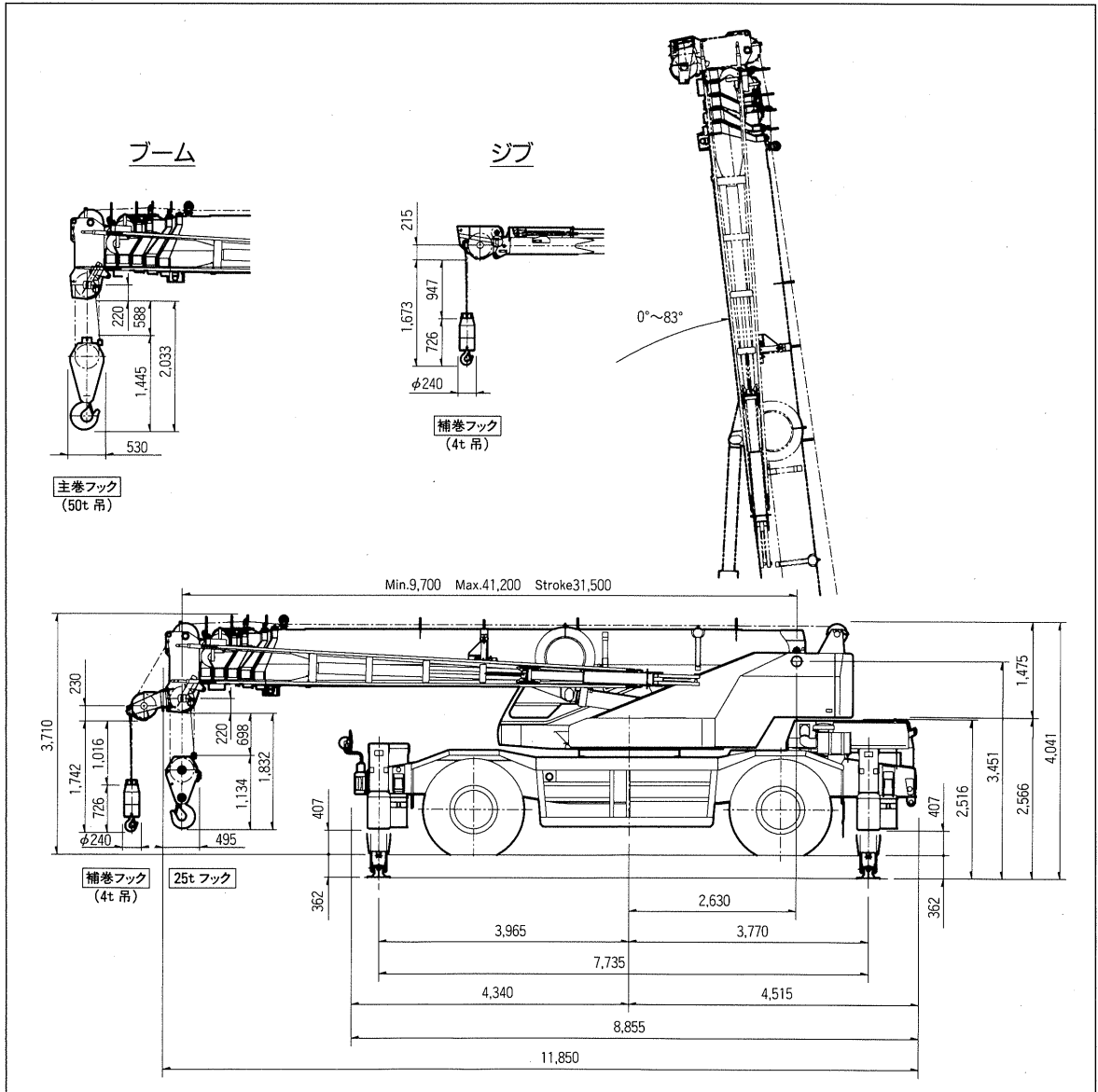
寸法・重量関係

■最小直角通路幅

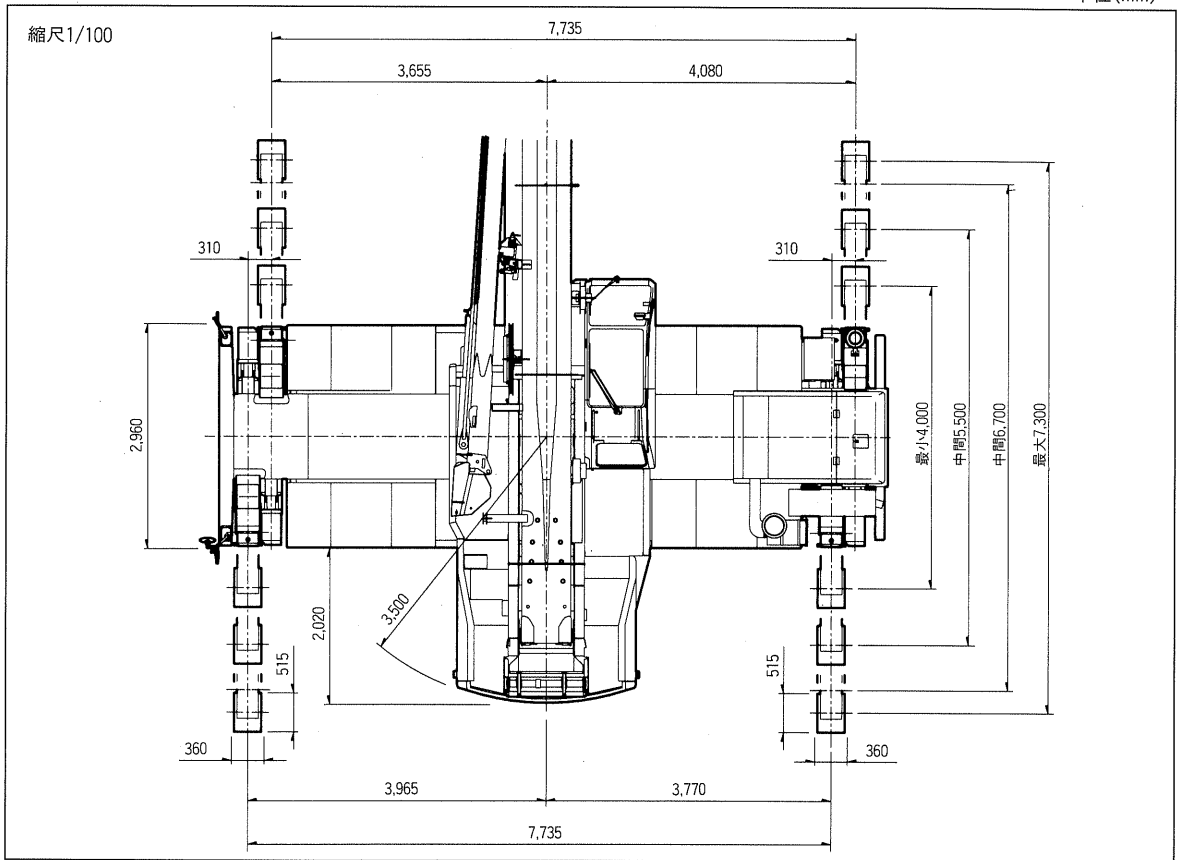


■主要寸法

単位(mm)



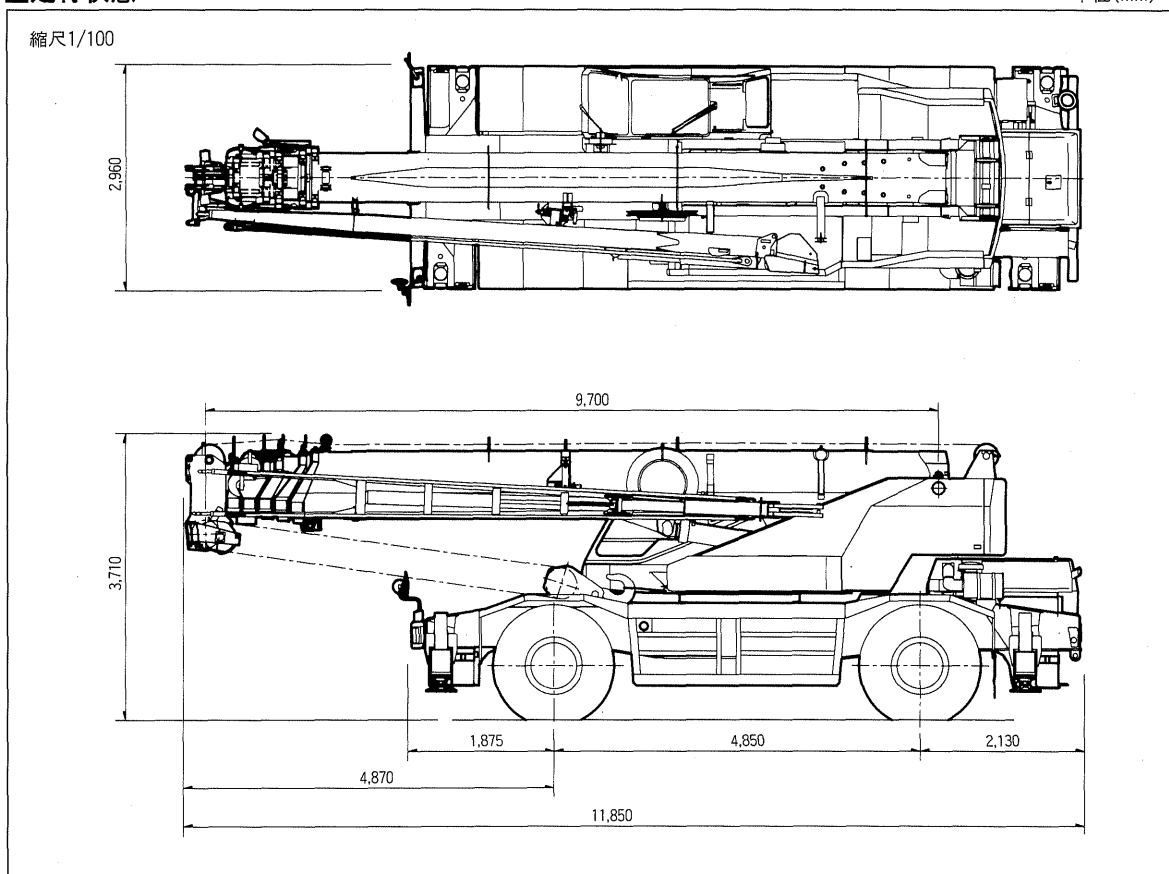
單位(mm)



寸法・重量関係

■走行状態

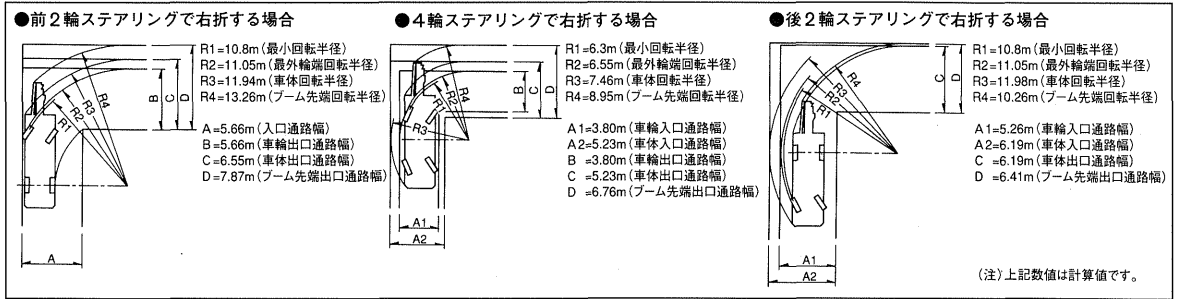
単位(mm)



- 全装備（車検登録重量）で道路法による基本通行条件のD条件適合車です。
- 道路の通行には道路法による通行の許可と道路運送車両法による保安基準の緩和の認可が必要です。

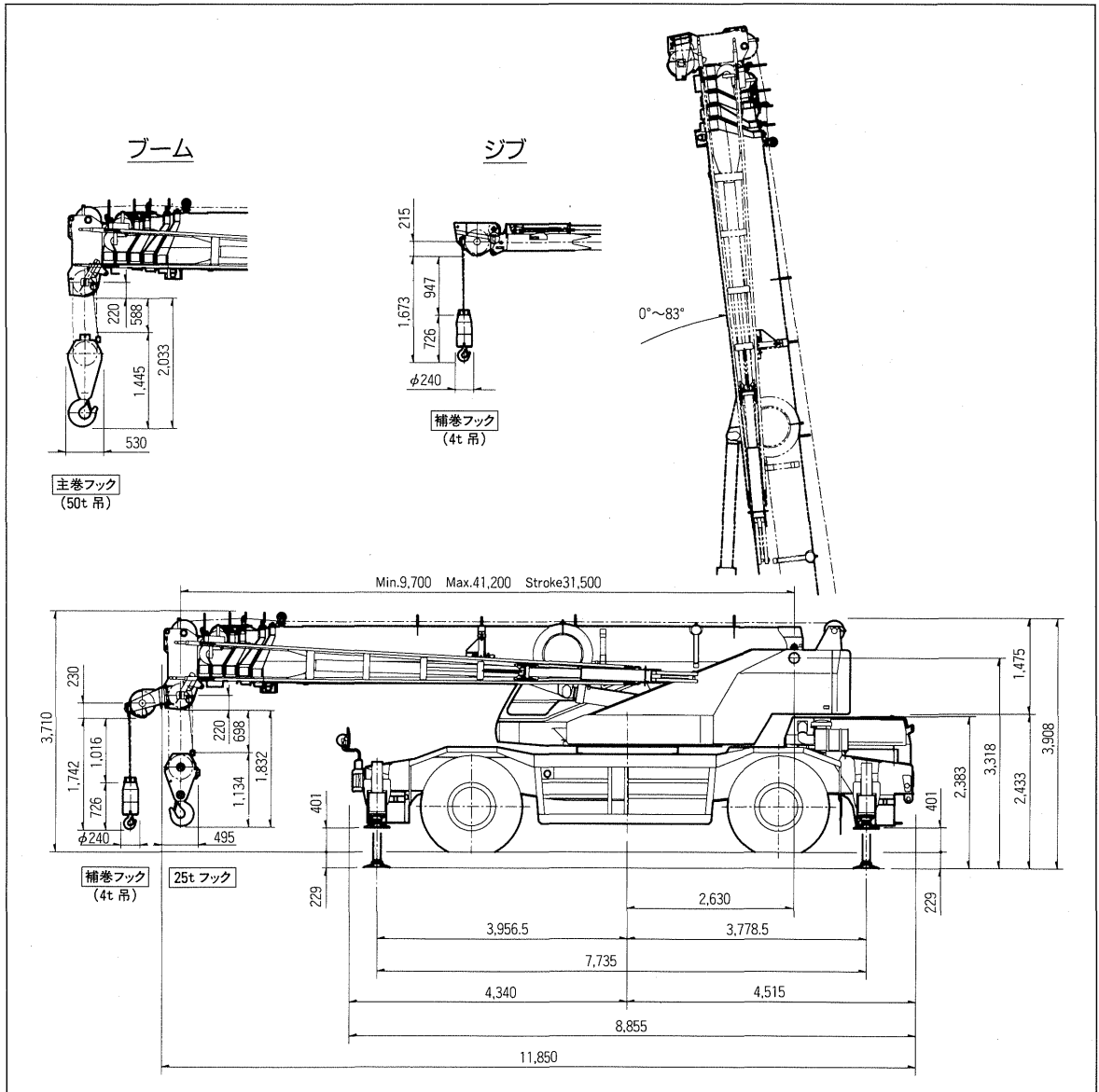
寸法・重量関係

■最小直角通路幅



■主要寸法

単位(mm)



単位(mm)

