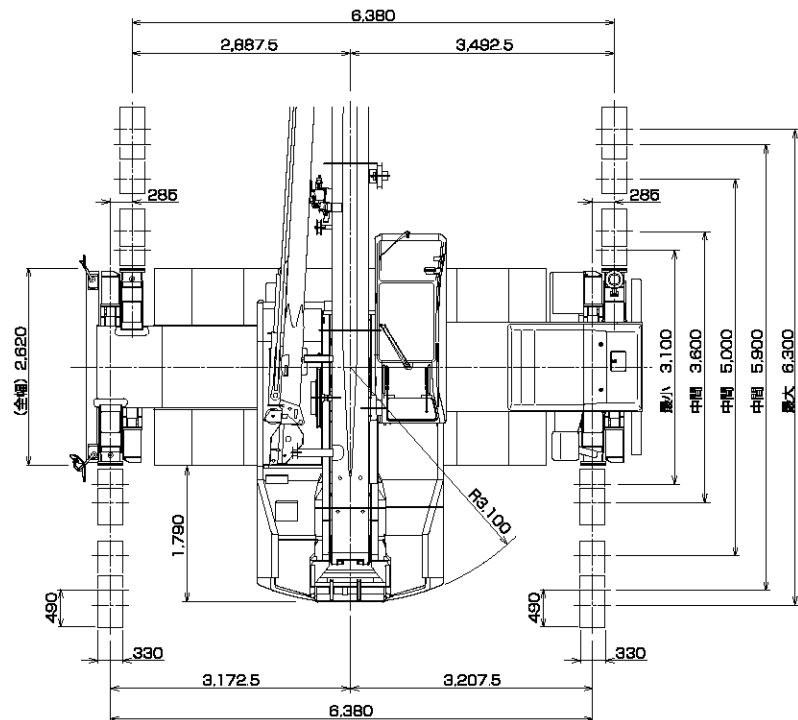
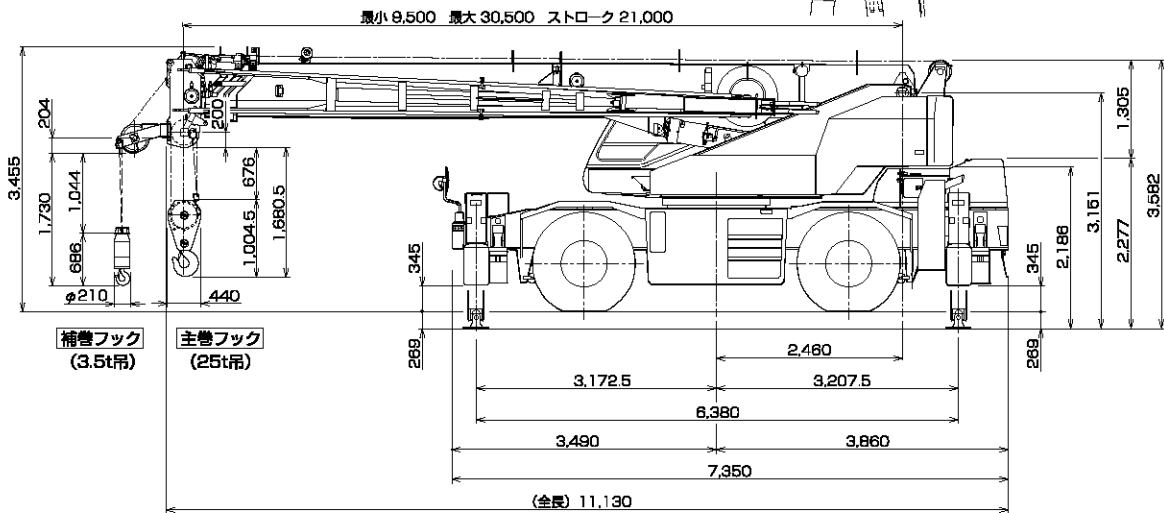
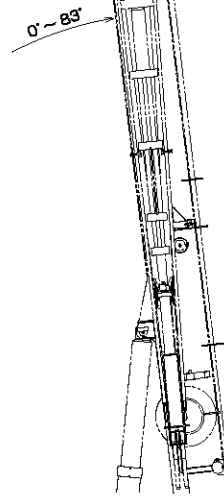
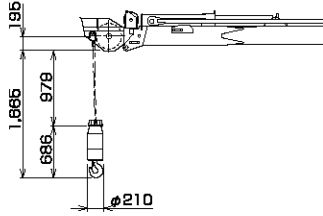


■主要寸法図

X型アウトリガ

縮尺 1/100  
(単位:mm)

2段パワーチルトジブ

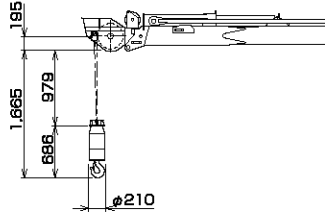


■主要寸法図

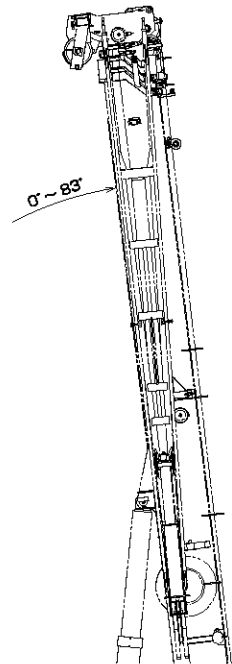
H型アウトリガ

縮尺 1/100  
(単位:mm)

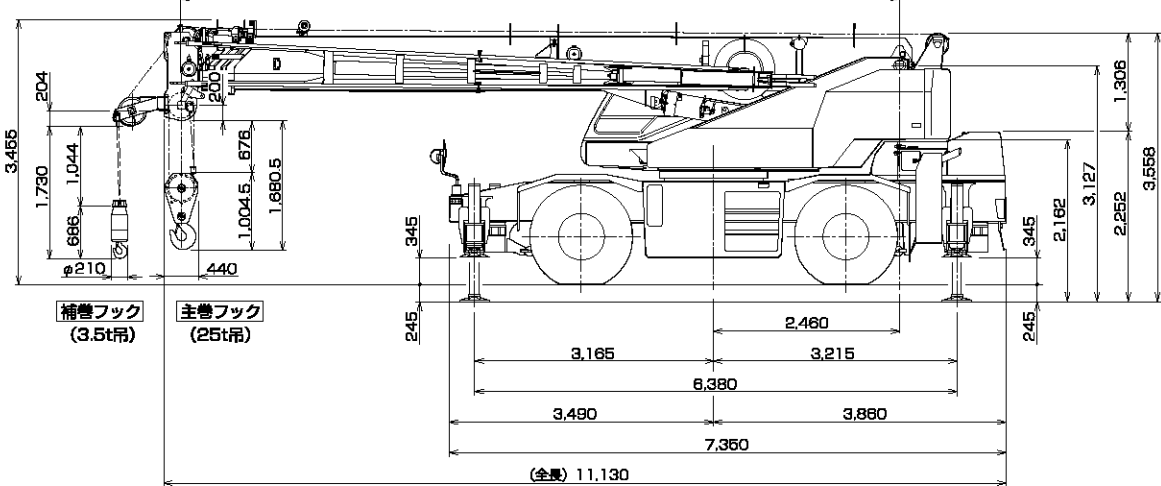
2段パワーチルトジブ



0°~83°

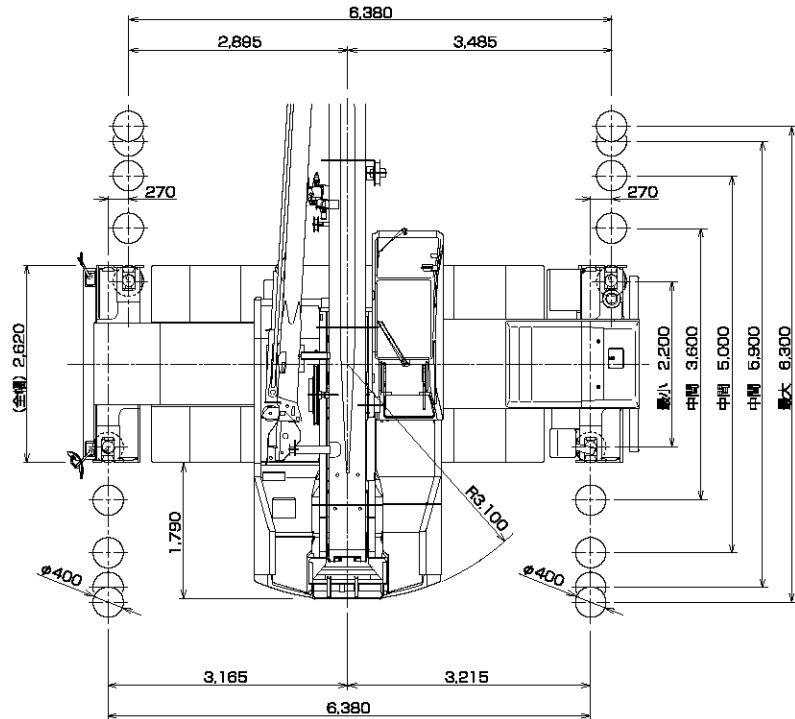


最小 9,500 最大 30,500 ストローク 21,000



補巻フック  
(3.5t吊)

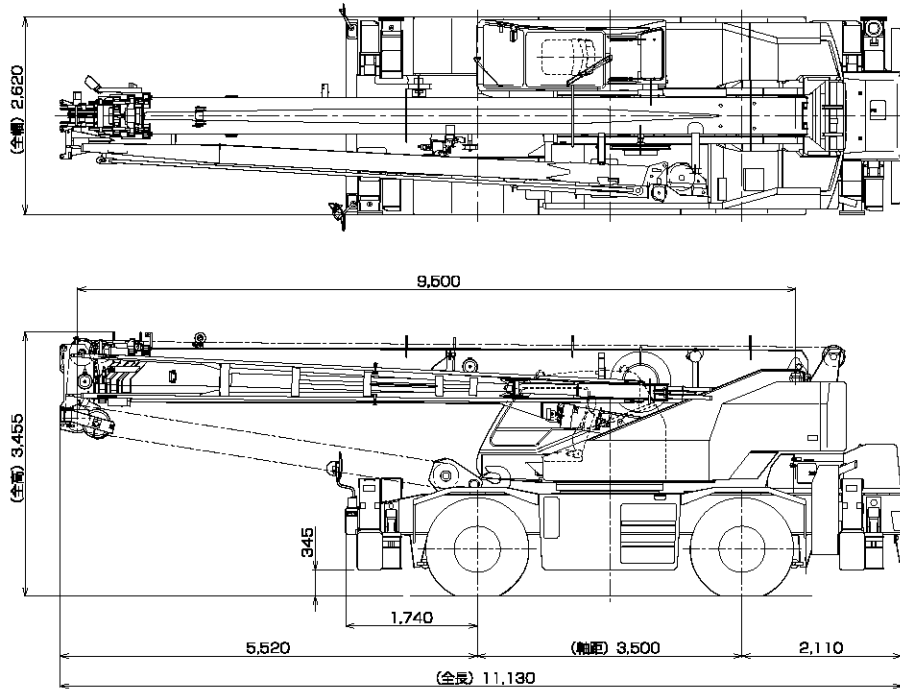
主巻フック  
(25t吊)



■外観図

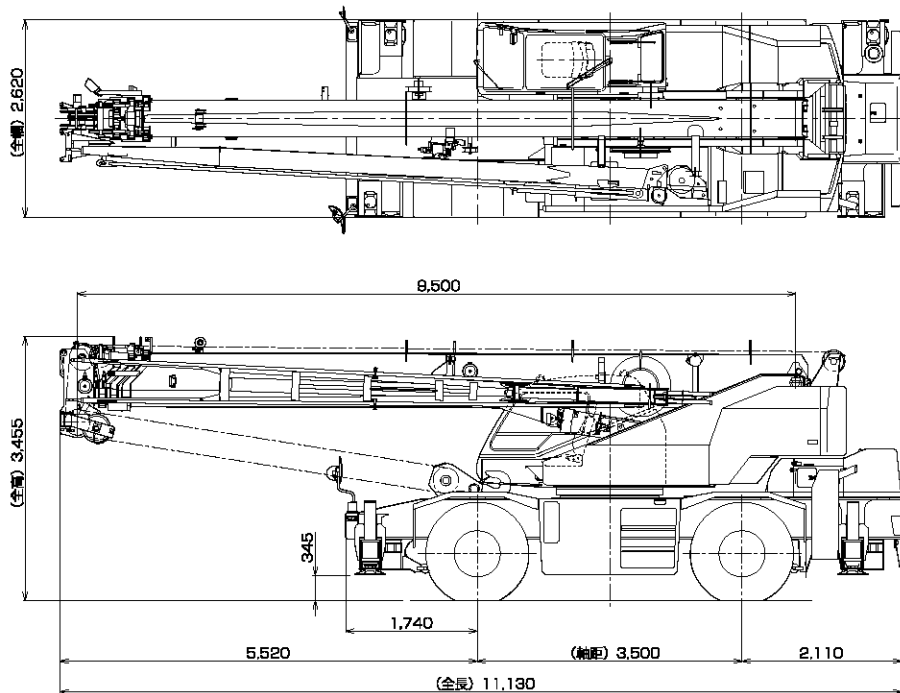
X型アウトリガ

縮尺 1/100  
(単位:mm)



H型アウトリガ

縮尺 1/100  
(単位:mm)



- 公道を走行するためには、道路法による特殊車両の通行許可が必要です。本機は基本通行条件のC条件適合車です。
- 公道を走行するためには、道路運送車両法によって規定された道路運送車両の保安基準の緩和認定が必要です。