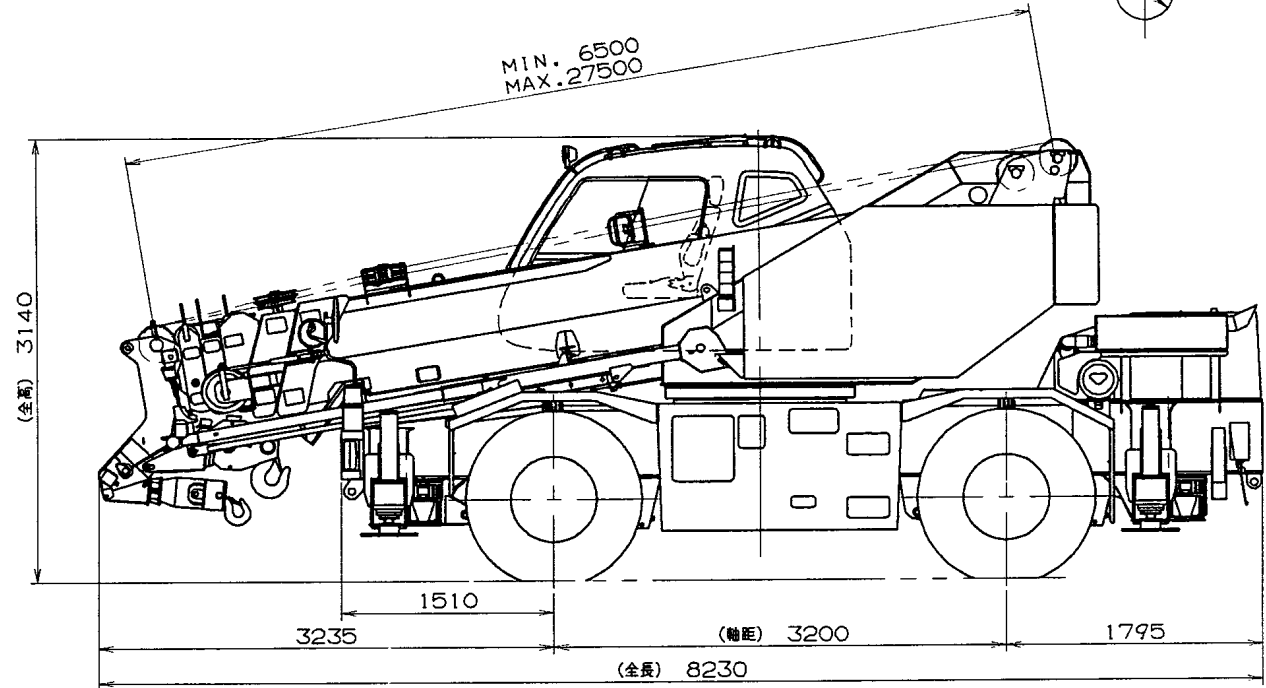
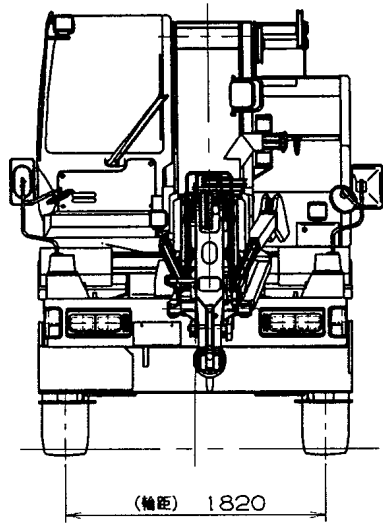
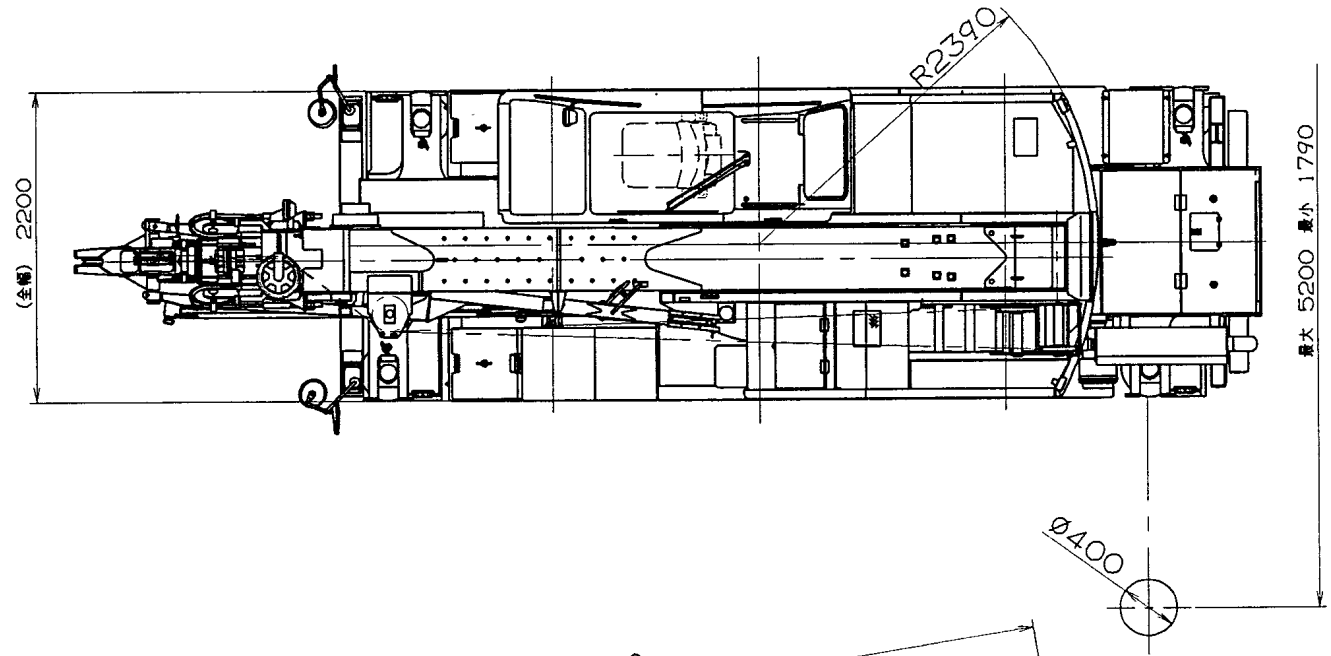
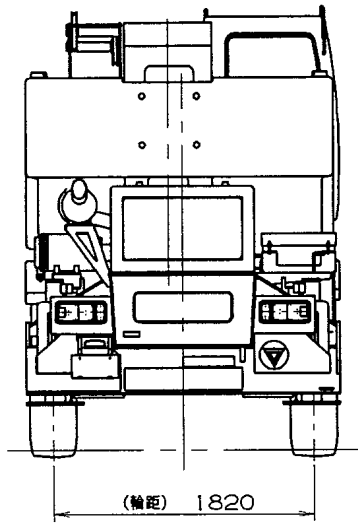


4. 外 観 図



GR-160N型 16 ton ホイールクレーン

1. 主要諸元

クレーン

クレーン容量	6.5m	ブーム	16,000 kg×3.0m (6本掛)
	10.7m	ブーム	12,000 kg×4.0m (6本掛)
	14.9m	ブーム	9,000 kg×4.5m (4本掛)
	19.1m	ブーム	7,000 kg×5.5m (4本掛)
	23.3m	ブーム	5,000 kg×6.0m (4本掛)
	27.5m	ブーム	3,500 kg×7.0m (4本掛)
	3.8m	ジブ	2,000 kg×70° (1本掛)
		シングルトップ	3,200 kg (1本掛)
最大地上揚程	ブーム		28.2m
	ジブ		32.0m
最大作業半径	ブーム		24.0m
	ジブ		27.2m
ブーム長さ			6.5m ~ 27.5m
ブーム伸縮長さ			21.0m
ブーム伸ばし速度			21.0m / 83s
ジブ長さ			3.8m
主巻ロープ巻上げ速度			110 m/min (5層)
主巻フック巻上げ速度			27.5 m/min (4本掛)
主巻ロープ巻下げ速度 (参考)			標準: 110 m/min (5層) 高速: 150 m/min (5層)
補巻ロープ巻上げ速度			96 m/min (3層)
補巻フック巻上げ速度			96 m/min (1本掛)
補巻ロープ巻下げ速度 (参考)			標準: 96 m/min (3層) 高速: 130 m/min (3層)
ブーム起伏角度			-9° ~ 82.5°
ブーム上げ速度			-9° ~ 82.5° / 34s
旋回角度			360°連続
旋回速度			2.6 min ⁻¹ {rpm}
ワイヤロープ	主	巻	径 14 mm×長さ 155m 難燃性ワイヤロープ
	補	巻	径 14 mm×長さ 70m 難燃性ワイヤロープ
フック			16t フック (6本掛) 3.2t フック (1本掛)
ブーム形式			箱型 6段油圧伸縮式 (2・3段目同時、4・5・6段目同時)
ブーム伸縮装置			複動油圧シリンダ直押式 2本 ワイヤロープ式伸縮装置 3基 圧力補償付流量調整弁

ジ ブ 形 式	ブーム下抱込格納式 1 段
シングルトップ形式	オフセット 5°・25°・45° 3 段傾斜式
巻 上 装 置	先端ブーム取付固定式 油圧モータ駆動遊星歯車減速式 自動ブレーキ
ブ ー ム 起 伏 装 置	シングルウインチ 2 基 圧力補償付流量調整弁付 複動油圧シリンダ直押式 1 本
旋 回 装 置	圧力補償付流量調整弁付 油圧モータ駆動遊星歯車減速式 スイングベアリング式 旋回フリー・ロック切換式 ネガティブブレーキ
ア ウ ト リ ガ	全油圧式H型 (フロート一体型) スライド・ジャッキ各個操作装置付 張出幅 最大 5.2m 中間 4.8m、4.4m、3.2m 最小 1.79m
操 作 方 式	油圧パイロット操作式
作業時最大路面荷重	18.4 t
動力取出方式	P.T.O.湿式多板クラッチ式
油 圧 ポ ン プ	2 連可変ピストンポンプ 2 連ギヤポンプ
作動油タンク容量	295 L
安 全 装 置	過負荷防止装置 (A M L) 作業範囲制限機能付 アウトリガ張出幅自動検出装置(個別検出式) 旋回範囲制限機能 旋回自動停止機能 ブーム起伏緩停止機能 巻過防止装置 水準器 玉掛けロープはずれ止め 旋回ロック装置 油圧安全弁 油圧ロック装置 (伸縮、起伏、巻上げ、ジャッキ)
付 属 装 置	除湿機能付エアコン 作動油温度表示灯 A M ・ F M ラジオ オイルクーラー 視覚式ドラム回転指示装置 操作ペダル I S O 配列の場合：伸縮用および補巻用 タダノ配列の場合：起伏用および伸縮用
オ プ シ ョ ン	A M L 外部表示灯 拡声器

車 両

車名および型式
エンジン

名 称

タダノ SD-T002
カミンズ QSB5.9-2A

形 式
総排気量
最高出力
最大トルク

(過給機および給気冷却器付)
水冷4サイクル6気筒直接噴射式ディーゼルエンジン
5.883 L
走行時 160 kW{218 PS} / 2,300 min⁻¹{rpm}
847 N·m{86.4 kgf·m} / 1,500 min⁻¹{rpm}

トルクコンバータ形式
変速機形式

3要素1段(自動ロックアップ機構付)
自動及び手動変速式
パワーシフト式(湿式多板クラッチ)
前進4段、後退1段(Hi, Lo付)

減速機形式
駆動方式
前車軸形式
後車軸形式
懸架方式

前 輪
後 輪

車軸2段減速式
2輪駆動(4×2)・4輪駆動(4×4)切換式
全浮動軸管式
全浮動軸管式

ステアリング形式

縦置板ばね式(油圧ロックシリンダ付)
縦置板ばね式(油圧ロックシリンダ付)
全油圧式パワーステアリング
逆ステアリング補正機構付

ブレーキ

主ブレーキ
駐車ブレーキ
補助ブレーキ

空気油圧複合式前後ディスクブレーキ
空気式推進軸制動内部拡張形スプリングブレーキ
排気管開閉弁式排気ブレーキ
作業用補助制動装置

バッテリー容量
燃料タンク容量
タイヤ

前 輪
後 輪

箱型溶接構造
12V - 120 Ah × 2個(24V)
250 L
325/95 R 24 161E ROAD
325/95 R 24 161E ROAD

キャブ

乗車定員1人
内装付
ゴムマウント方式
フルアジャスタブル・サスペンションシート
(ヘッドレスト、アームレスト、シートベルト付)
アジャスト式ハンドル(チルト、伸縮)
間欠式フロント・天井ワイパ(ウオッシュャ付)
パワーウインド
サイドバイザ

安全装置

緊急かじ取装置
サスペンションロック装置
後輪ステアリングロック装置
エンジンオーバーラン警報装置
オーバシフト防止装置
駐車ブレーキ警報装置

付属装置

集中給油装置(電動式はオプション)
電動格納ミラー(オプション)

走行時寸法

全長	8,230 mm
全幅	2,200 mm
全高	3,140 mm
軸距	3,200 mm
前輪	1,820 mm
後輪	1,820 mm

重量

車両総重量	19,715 kg
前軸重	9,770 kg
後軸重	9,945 kg

走行性能

最高速度	49 km/h
登坂能力	(tan) 0.6
最小回転半径	4.8m (4輪ステアリング)
	8.5m (2輪ステアリング)