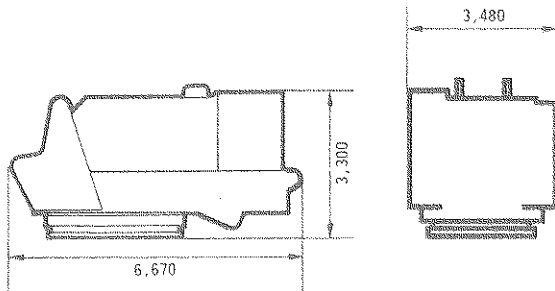


● 分解時の寸法と重量

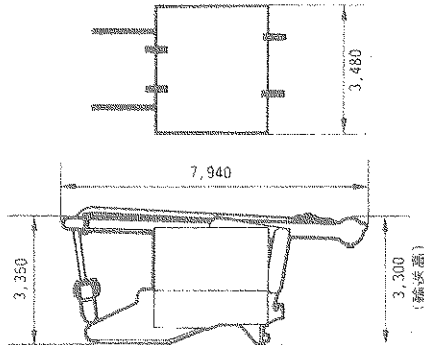
● アップフレーム前部

重量：44.0ton×1 ※ウインチユニット取外し、旋回ベアリングを含む。



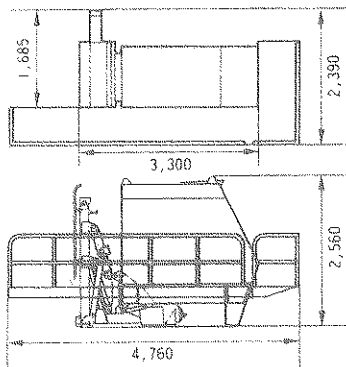
● アップフレーム後部

重量：37.2ton×1 ※カントリを含む。



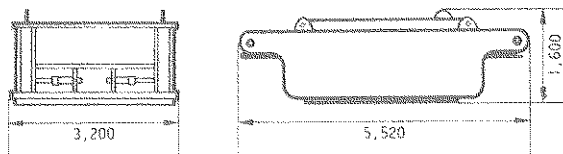
● キャブ

重量：3.0ton×1 ※架台、補助プラットフォームを含む。



● カーボディ

重量：30ton×1

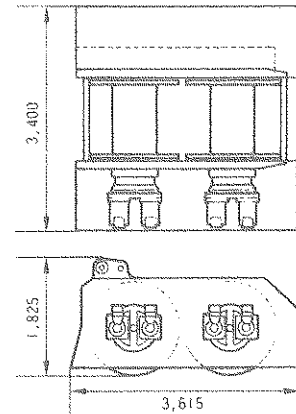


● アタッチメント・カウンタウェイトトレー寸法・重量表

名称		たて×横×高さ (mm×mm×mm)	重量 (ton×個)
アタッチメント			
クローラ ラクレ ーン	上部ブーム	ヘビイ 5,230×2,250×2,450 ライト 5,520×2,030×2,380	7.0×1 5.0×1
	下部ブーム	9,400×3,400×2,540	6.5×1※1
	中間テーパーブーム	4,750×2,550×2,550	1.8×1
	6.1m (20°) 中間ブーム	6,250×2,540×2,550※2	2.0×1
	12.2m (40°) 中間ブーム	12,370×2,540×2,550※2	3.8×6
ラフ フイン グジ ブ	箱形マスト	14,100×3,390×350	6.9×1※3
	ラフティングジブ用上部ブーム	2,550×2,130×3,010	5.8×1
	上部ジブ	9,900×2,130×1,490	2.4×1
	下部ジブ	9,320×2,830×2,030	3.0×1※4
	3.05m (10°) 中間ジブ	3,150×2,130×2,000※2	0.5×2
	6.1m (20°) 中間ジブ	6,290×2,130×2,000※2	0.8×1
	12.2m (40°) 中間ジブ	12,300×2,130×2,000※2	1.5×3
上部ストラット	8,200×1,170×1,360	フロント 1.8×1 リヤ 2.2×1	
下部ストラット	4,680×1,380×1,410	1.2×2	

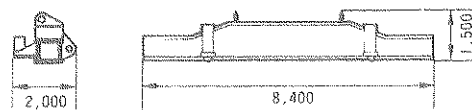
● ウインチユニット

重量：22.5ton×1 ※主巻・備巻ワイヤロープを含む。



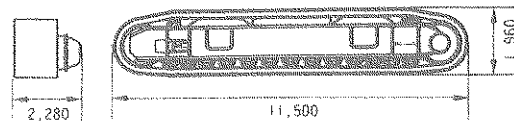
● アクスル

重量：16.5ton×2 ※ジャッキシリンダを含む。



● クローラアッセンブリ

重量：46.8ton×2 ※シュー(19.2ton×2)を含む。



● カウンタウェイト

①カウンタウェイト架台 重量：8.4ton×1



②カウンタウェイト 重量：7.85ton×11

