

▶主要諸元 (型式 : 7090G)

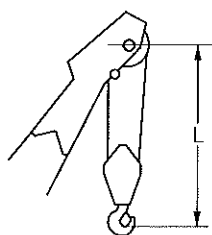
| 項目 | | 仕様 | クローラークレーン | ラフティングタワー |
|------------------------|------------|---------------------------|------------|-------------|
| 最大つり上げ能力 | | t×m | 90×4.3 | 15×15.2 |
| ブーム(タワー)長さ | | m | 13.8~62.6 | 26.0~44.3 |
| ジブ(タワージブ)長さ | | m | 9.1~21.3 | 18.8~37.1 |
| 最大ブーム(タワー)+ジブ(タワージブ)長さ | | m | 53.4+21.3 | 44.3+37.1 |
| ロープ速度 | 主巻 | 巻上・巻下 m/min | *120~3 | |
| | 補巻 | 巻上・巻下 m/min | *120~3 | - |
| | タワージブ起伏 | 巻上・巻下 m/min | - | *60~3 |
| | ブーム(タワー)起伏 | 巻上・巻下 m/min | *48~2 | |
| 旋回速度 | | min ⁻¹ {rpm} | 3.1{3.1} | |
| 走行速度 | | km/h | *1.4/1.0 | |
| 作業時質量(基本姿勢) | | t | 93 | 101 |
| 接地圧 | | kPa{kgf/cm ² } | 94.3{0.96} | 102.5{1.04} |
| 登坂能力(tanθ) | | %(度) | 40(21.8) | - |
| 定格ラインプル | | kN{tf} | 108{11} | - |
| エンジン | 名称 | 日野J08E-UV | | |
| | 定格出力 | kW/min ⁻¹ | 213/2.100 | |
| ワイヤロープ | 主巻 | mm | φ26 | |
| | 補巻(タワージブ) | mm | φ26 | |
| | ブーム(タワー) | mm | φ20 | |

各ロープ速度はドラム1層目での値です。

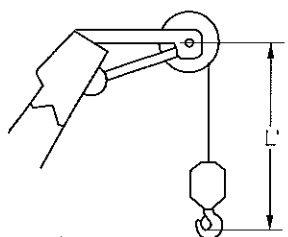
*印の速度は軽負荷の時の値であり、負荷により速度の変動があります。

単位は国際単位系のSI表示で、{ }内は従来表示です。

▶フック巻上限界(単位:m)



| 使用フック | L |
|--------|-----|
| 90tフック | 5.0 |
| 50tフック | 5.0 |
| 35tフック | 5.0 |



| 使用フック | L' |
|-----------|-----|
| 11tボールフック | 4.2 |

▶仕様とアタッチメント (クローラークレーン/ラフティングタワー)

| アタッチメント | 仕様 | クローラークレーン | ラフティングタワー |
|---------------------------|----|-----------|-----------|
| 7.6m上部ブーム | | ◎ | - |
| 1.5mタワーキャップ | | - | ◎ |
| 6.2m下部ブーム(共用) | | ◎ | |
| 3.0m中間ブーム(共用) | | ○ | ○ |
| 6.1m中間ブーム(ケーブルローラ付・共用) | | ○ | ○ |
| 9.1m中間ブーム(ケーブルローラ付・共用) | | ○ | ◎ |
| 9.1mラグ付中間ブーム(ケーブルローラ付・共用) | | ○ | ○兼用可 |
| 9.1mタワー専用中間ブーム*1 | | ○兼用可 | ◎ |
| 4.8m上部ジブ | | ○ | - |
| 4.6m下部ジブ | | ○ | - |
| 6.1m中間ジブ | | ○ | - |
| 6.1m上部タワージブ | | - | ◎ |
| 7.6m下部タワージブ | | - | ◎ |
| 5.1m中継ジブ | | - | ◎ |
| 3.0m中間タワージブ | | - | ○ |
| 6.1m中間タワージブ | | - | ○ |
| 9.1m中間タワージブ | | - | ○ |
| 90tフック(4枚シーブ) | | ◎ | - |
| 50tフック(3枚シーブ) | | ○ | - |
| 35tフック(1枚シーブ) | | ○ | ◎ |
| 11tボールフック | | ○ | ◎ |
| 補助シーブ | | ○ | - |
| 主巻ワイヤロープ(φ26mm×200m) | | ◎ | - |
| 補巻ワイヤロープ(φ26mm×155m) | | ○ | - |
| ブーム起伏ロープ(φ20mm×140m) | | ◎ | - |
| タワー主巻ワイヤロープ(φ26mm×250m) | | - | ◎ |
| タワージブ起伏ロープ(φ26mm×125m) | | - | ◎ |
| タワーブーム起伏ロープ(φ20mm×155m) | | - | ◎ |
| タワー専用追加カウンタウエイト(1.6t) | | - | ◎ |

◎印は基本仕様、○印は選択可能なアタッチメントを示します。

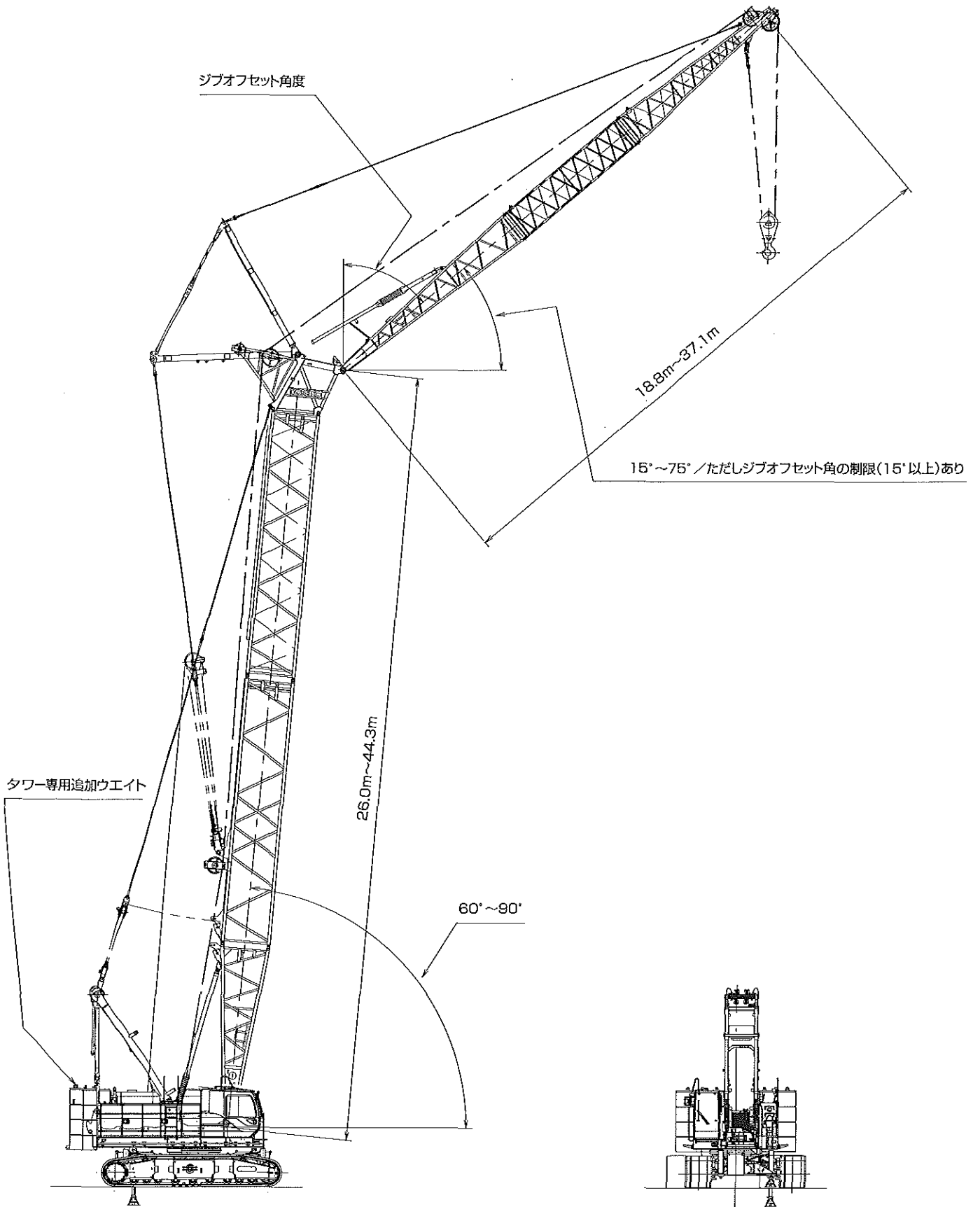
*1 クローラークレーンの中間ブームに転用できます。

| 名称 | 寸法 mm | 質量 kg |
|------------------|-------|-------|
| カウンタウエイト (2) | | 8,940 |
| カウンタウエイト (3) | | 7,960 |
| カウンタウエイト (L) (4) | | 2,350 |
| カウンタウエイト (R) (5) | | 3,740 |
| カーボディウエイト | | 3,300 |
| 90tフック | | 1,300 |
| 50tフック | | 850 |
| 35tフック | | 700 |
| ボールフック | | 300 |

ラッピングタワー

7090G

▶全体図(単位: mm)



▶タワー構成

- ※印は、これより短いタワーの組立可能な構成を示します。
- 9.1Bは、タワー用ですがクレーンにも転用できます。
- 図の9.1は、9.1mラグ付中間タワー (9.1A) を使用することも可能です。
- 使用するガイラインの径はφ30mm及びφ34mmです。

| 中間タワーの種類 | | |
|----------|-------|-------------------|
| 記号 | タワー長さ | 仕様 |
| 3.0 | 3.0m | クレーンおよびタワー共用 |
| 6.1 | 6.1m | クレーンおよびタワー共用 |
| 9.1 | 9.1m | クレーンおよびタワー共用 |
| 9.1B | 9.1m | タワー専用 (クレーンに兼用可能) |
| 9.1A | 9.1m | ラグ付 |

▶タワージブ構成

- ※印は、これより短いタワージブの組立可能な構成を示します。
- 印は、ケーブルローラ取付位置を示します。
- 使用するガイラインの径はφ30mmです。

| 中間タワージブの種類 | | |
|------------|---------|--------------|
| 記号 | タワージブ長さ | 仕様 |
| 3.0 | 3.0m | |
| 5.1T | 5.1m | 中継ジブ (デーバジブ) |
| 6.1 | 6.1m | |
| 9.1 | 9.1m | |

| タワー長さ m (ft.) | タワー構成 |
|---------------------|-------|
| 26.0 (85) | |
| 29.1 (95) | ※ |
| 32.1 (105) | ※ |
| | |
| 35.2 (115) | ※ |
| | |
| 38.2 (125) | ※ |
| | |
| 41.2 (135) | ※ |
| | |
| 44.3 (145) | ※ |

| タワー長さ m (ft.) | タワージブ構成 |
|---------------------|---------|
| 18.8 (62) | |
| 21.8 (72) | ※ |
| 24.9 (82) | ※ |
| | |
| 27.9 (92) | ※ |
| | |
| 31.0 (102) | ※ |
| | |
| 34.0 (112) | ※ |
| | |
| 37.1 (122) | ※ |

▶ 定格総荷重

- 定格総荷重とは、水平堅土上における転倒荷重の78%以内で、フックブロック、玉掛用ワイヤロープ等のつり具の質量を含んだ値です。
- 作業半径とはクレーン旋回中心よりつり上荷重の重心までの水平距離を意味します。
- 実際につり上げ得る荷重は定格総荷重から（主フック+玉掛用ワイヤロープ等のつり具）の質量を差し引いた値になります。
- 定格総荷重をつる場合にも風の影響、地盤の状態、作業速度その他安全作業に有害な状況がある時はオペレータは荷重の軽減、作業速度を遅くするなど状況に応じた判断をする責任があります。
- 表中の空欄の箇所では作業を行うことができません。
- クレーン作業中はガントリを最高位置に立ててください。
- ラフティングタワー作業時には、タワー専用追加カウンタウエイト（1.6t）が必要です。

- すべてのタワー（ジブ）長さにおける中間タワーブーム（ジブ）の構成は取扱説明書の指示を厳守してください。
- ジブ長さ18.8mには11tボールフックの使用はできません。
- 下記の仕様ではタワー自立および降下の際にクローラの前端に敷板（ブロック）を敷いてください。
※タワー長さ 41.2m（135）および44.3m（145）
△ 操作ミスなどによるつり荷の落下を防ぐため、クレーン作業では自由降下（フリーフォール）作業は行わないでください。

- 巻上げロープ巻掛本数に対する最大巻上荷重とフックの質量

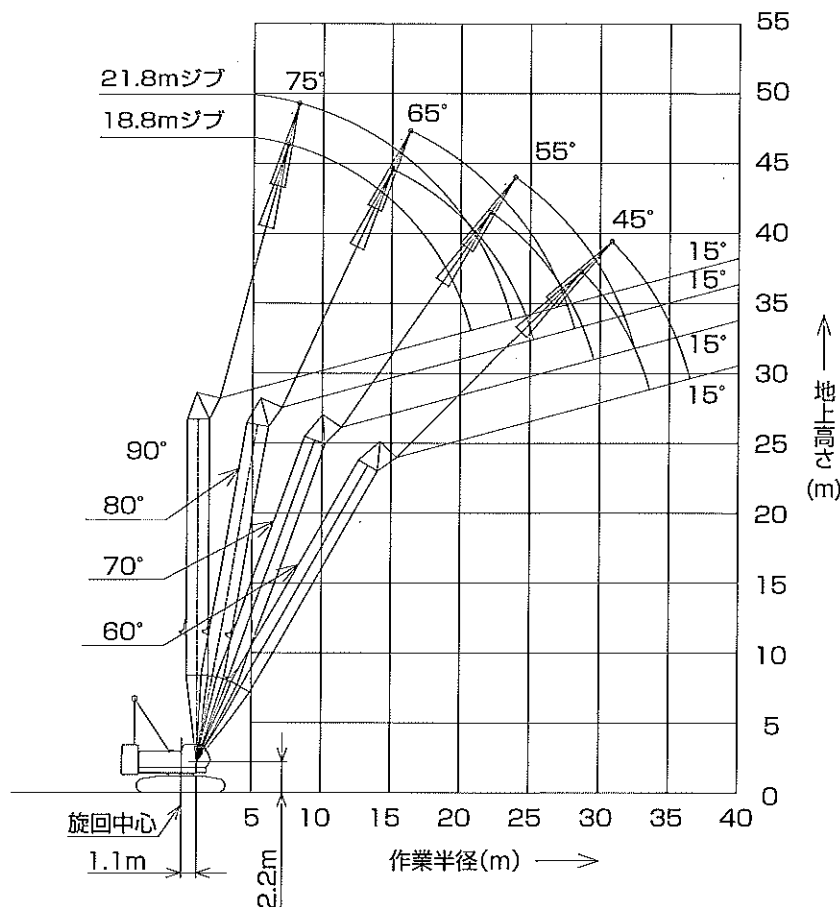
| フック呼称 | | 35t | 11t ボールフック |
|----------------|-----|-------|---------------|
| 最大巻上 荷重 (t) | 1本掛 | 11.0 | 11.0 |
| | 2本掛 | 15.0 | — |
| フック質量 | | 0.70t | 0.30t |

■ タワーとタワージブの組合せおよび許容タワー傾斜角度

| タワー長さ | ジブ長さ | 18.8m | 21.8m | 24.9m | 27.9m | 31.0m | 34.0m | 37.1m | 敷板 |
|-----------|---------|---------|---------|---------|---------|---------|---------|-------|----|
| | | 26.0m | 90°~60° | 90°~60° | — | — | — | — | |
| 29.1m | 90°~60° | 90°~60° | 90°~60° | — | — | — | — | — | |
| 32.1m | 90°~60° | 90°~60° | 90°~60° | 90°~60° | — | — | — | — | |
| 35.2m | 90°~60° | 90°~60° | 90°~60° | 90°~60° | 90°~60° | — | — | — | |
| 38.2m | 90°~60° | 90°~60° | 90°~60° | 90°~60° | 90°~70° | 90°~70° | — | — | |
| 41.2m | 90°~60° | 90°~60° | 90°~70° | 90°~70° | 90°~70° | 90°~70° | 90°~70° | ◎ | |
| 44.3m | 90°~70° | 90°~70° | 90°~70° | 90°~70° | 90°~70° | 90°~70° | 90°~70° | ◎ | |
| 使用 フック | 35tフック | ○ | ○ | ○ | ○ | ○ | ○ | × | × |
| | ボールフック | × | ○ | ○ | ○ | ○ | ○ | ○ | |

○：使用可 ×：使用不可 ◎：必要

▶タワー長さ 26.0m

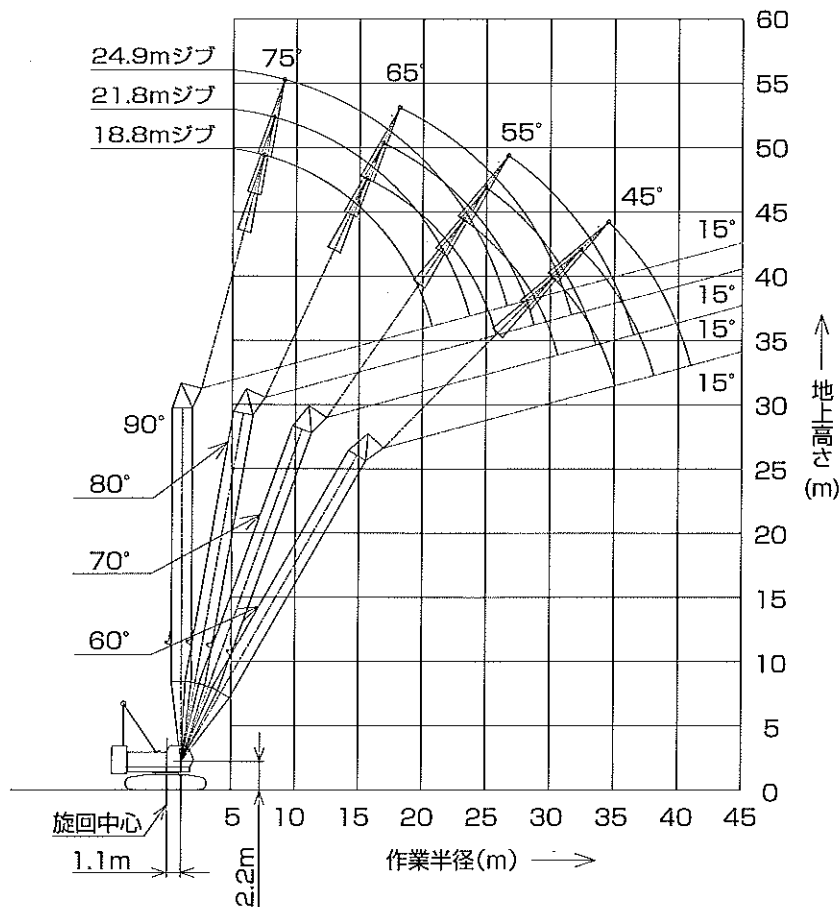


(単位:t)

| タワー長さm | 26.0 | | | | | | | | タワー長さm |
|---------|------|-----------|------------|-----------|-----------|------------|-----------|-----------|--------|
| ジブ長さm | 18.8 | | | | 21.8 | | | | ジブ長さm |
| タワー角度 | 90° | 80° | 70° | 60° | 90° | 80° | 70° | 60° | タワー角度 |
| 作業半径(m) | 7.7 | 15.0 | | | | | | | 7.7 |
| | 8.0 | 15.0 | | | 15.0/8.5m | | | | 8.0 |
| | 9.0 | 15.0 | | | 15.0 | | | | 9.0 |
| | 10.0 | 15.0 | | | 15.0 | | | | 10.0 |
| | 12.0 | 15.0 | | | 15.0 | | | | 12.0 |
| | 14.0 | 15.0 | 15.0/15.2m | | 15.0 | | | | 14.0 |
| | 16.0 | 13.7 | 14.9 | | 13.7 | 14.2/16.5m | | | 16.0 |
| | 18.0 | 11.9 | 12.9 | | 11.8 | 12.8 | | | 18.0 |
| | 20.0 | 10.6 | 11.4 | | 10.4 | 11.2 | | | 20.0 |
| | 22.0 | 9.3/20.5m | 10.1 | 8.8/22.3m | 9.2 | 10.0 | | | 22.0 |
| | 24.0 | | 9.1 | 8.0 | 7.8/23.4m | 9.0 | 7.9 | | 24.0 |
| | 26.0 | | 8.5/24.9m | 7.4 | | 8.1 | 7.2 | | 26.0 |
| | 28.0 | | | 6.7 | 5.6/28.7m | 7.4/27.9m | 6.6 | | 28.0 |
| | 30.0 | | | 6.2/29.3m | 5.4 | | 6.1 | 5.0/30.8m | 30.0 |
| | 32.0 | | | | 5.0 | | 5.6 | 4.8 | 32.0 |
| | 34.0 | | | | 4.7/33.3m | | 5.5/32.2m | 4.5 | 34.0 |
| 36.0 | | | | | | | 4.2 | 36.0 | |
| 38.0 | | | | | | | 4.1/36.2m | 38.0 | |

※表中の太線で囲まれた部分は、ブーム等の強度によって定められた値です。

▶タワー長さ 29.1m

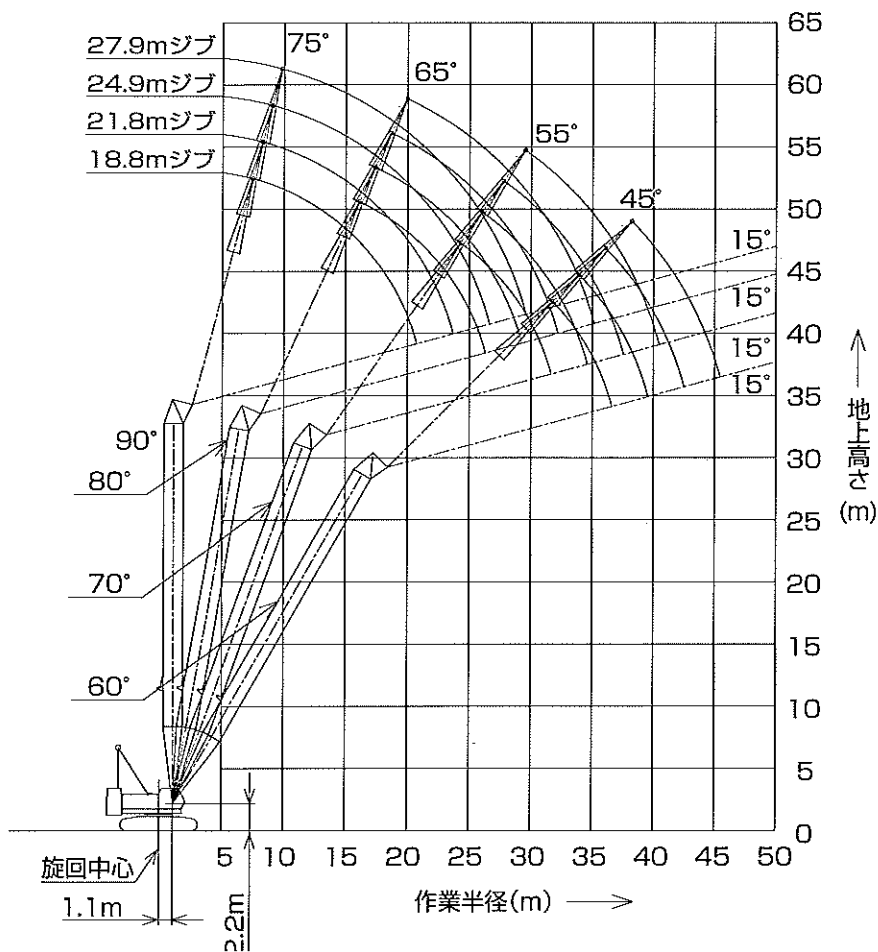


(単位:t)

| タワー長さm | | 29.1 | | | | | | | | | | | タワー長さm | |
|----------|------|-----------|------------|-----------|-----------|-----------|------------|-----------|-----------|-----------|------------|-----------|-----------|-------|
| ジブ長さm | | 18.8 | | | | 21.8 | | | | 24.9 | | | ジブ長さm | |
| タワー角度 | | 90° | 80° | 70° | 60° | 90° | 80° | 70° | 60° | 90° | 80° | 70° | 60° | タワー角度 |
| 作業半径 (m) | 7.7 | 15.0 | | | | | | | | | | | | 7.7 |
| | 8.0 | 15.0 | | | | 15.0/8.5m | | | | | | | | 8.0 |
| | 9.0 | 15.0 | | | | 15.0 | | | | 15.0/9.3m | | | | 9.0 |
| | 10.0 | 15.0 | | | | 15.0 | | | | 15.0 | | | | 10.0 |
| | 12.0 | 15.0 | | | | 15.0 | | | | 15.0 | | | | 12.0 |
| | 14.0 | 15.0 | 14.9/15.7m | | | 15.0 | | | | 15.0 | | | | 14.0 |
| | 16.0 | 13.7 | 14.7 | | | 13.7 | 13.4/17.0m | | | 13.6 | | | | 16.0 |
| | 18.0 | 11.9 | 12.7 | | | 11.8 | 12.6 | | | 11.8 | 12.1/18.3m | | | 18.0 |
| | 20.0 | 10.4 | 11.2 | | | 10.4 | 11.0 | | | 10.3 | 10.9 | | | 20.0 |
| | 22.0 | 9.4/20.5m | 9.9 | 7.9/23.3m | | 9.2 | 9.8 | | | 9.2 | 9.8 | | | 22.0 |
| | 24.0 | | 8.9 | 7.7 | | 8.0/23.4m | 8.8 | 7.1/25.0m | | 8.3 | 8.8 | | | 24.0 |
| | 26.0 | | 8.1/25.5m | 7.1 | | | 8.0 | 6.8 | | 7.5 | 8.0 | 6.4/26.8m | | 26.0 |
| | 28.0 | | | 6.4 | | | 7.3 | 6.3 | | 6.9/26.3m | 7.3 | 6.1 | | 28.0 |
| | 30.0 | | | 5.9 | 4.9/30.2m | | 7.0/28.4m | 5.8 | | | 6.7 | 5.7 | | 30.0 |
| | 32.0 | | | 5.7/30.3m | 4.6 | | | 5.3 | 4.3/32.3m | | 6.1/31.4m | 5.3 | | 32.0 |
| | 34.0 | | | | 4.3 | | | 5.0/33.2m | 4.1 | | | 4.9 | 3.9/34.5m | 34.0 |
| | 36.0 | | | | 4.1/34.8m | | | | 3.9 | | | 4.5 | 3.7 | 36.0 |
| | 38.0 | | | | | | | | 3.6/37.7m | | | 4.4/36.2m | 3.5 | 38.0 |
| 40.0 | | | | | | | | | | | | 3.3 | 40.0 | |
| 42.0 | | | | | | | | | | | | 3.2/40.7m | 42.0 | |

※表中の太線で囲まれた部分は、ブーム等の強度によって定められた値です。

▶タワー長さ 32.1m

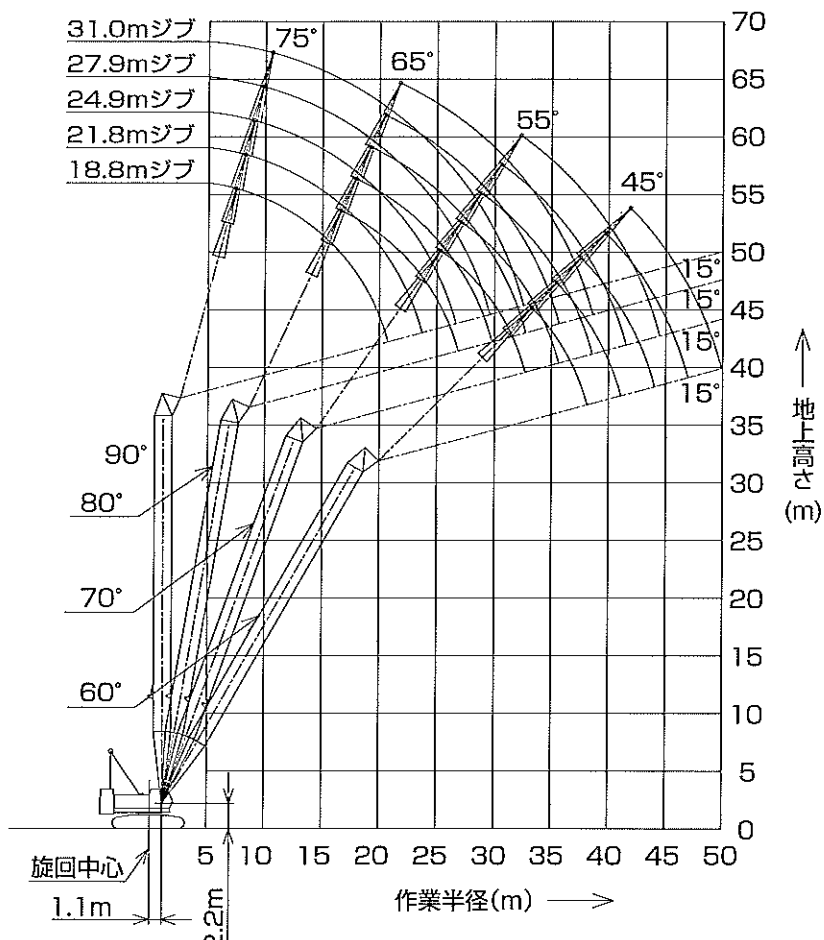


(単位:t)

| タワー長さm | 32.1 | | | | | | | | | | | | | | | タワー長さm | |
|---------|------|-----------|------------|-----------|-----------|-----------|------------|-----------|-----------|-----------|------------|-----------|------------|-----------|------------|-----------|-------|
| ジブ長さm | 18.8 | | | | 21.8 | | | | 24.9 | | | | 27.9 | | | | ジブ長さm |
| タワー角度 | 90° | 80° | 70° | 60° | 90° | 80° | 70° | 60° | 90° | 80° | 70° | 60° | 90° | 80° | 70° | 60° | タワー角度 |
| 作業半径(m) | 7.7 | 15.0 | | | | | | | | | | | | | | | 7.7 |
| | 8.0 | 15.0 | | | 15.0/8.5m | | | | | | | | | | | | 8.0 |
| | 9.0 | 15.0 | | | 15.0 | | | | 15.0/9.3m | | | | | | | | 9.0 |
| | 10.0 | 15.0 | | | 15.0 | | | | 15.0 | | | | 15.0/10.1m | | | | 10.0 |
| | 12.0 | 15.0 | | | 15.0 | | | | 15.0 | | | | 15.0 | | | | 12.0 |
| | 14.0 | 15.0 | | | 15.0 | | | | 15.0 | | | | 15.0 | | | | 14.0 |
| | 16.0 | 13.8 | 14.0/16.3m | | | 13.7 | 12.6/17.6m | | | 13.7 | | | | 13.6 | | | 16.0 |
| | 18.0 | 11.9 | 12.4 | | | 11.9 | 12.3 | | | 11.8 | 11.5/18.9m | | | 11.7 | | | 18.0 |
| | 20.0 | 10.4 | 10.9 | | | 10.4 | 10.8 | | | 10.4 | 10.7 | | | 10.3 | 10.5/20.1m | | 20.0 |
| | 22.0 | 9.6/20.5m | 9.7 | | | 9.2 | 9.6 | | | 9.2 | 9.6 | | | 9.1 | 9.4 | | 22.0 |
| | 24.0 | | 8.7 | 7.1/24.3m | | 8.1/23.4m | 8.6 | | | 8.3 | 8.7 | | | 8.2 | 8.6 | | 24.0 |
| | 26.0 | | 7.9 | 6.6 | | | 7.8 | 6.4/26.1m | | 7.5 | 7.8 | 5.9/27.8m | | 7.4 | 7.7 | | 26.0 |
| | 28.0 | | | 6.1 | | | 7.1 | 5.9 | | 7.0/28.3m | 7.2 | 5.8 | | 6.8 | 7.1 | 5.3/29.6m | 28.0 |
| | 30.0 | | | 5.6 | 4.3/31.7m | | 6.7/29.0m | 5.5 | | | 6.6 | 5.4 | | 6.0/29.3m | 6.5 | 5.2 | 30.0 |
| | 32.0 | | | 5.2/31.3m | 4.3 | | | 5.1 | 3.7/33.9m | | 6.0/31.9m | 5.0 | | | 6.0 | 4.9 | 32.0 |
| | 34.0 | | | | 3.9 | | | 4.7 | 3.7 | | | 4.6 | | | 5.5 | 4.5 | 34.0 |
| | 36.0 | | | | 3.6 | | | 4.6/34.3m | 3.5 | | | 4.3 | 3.4 | | 5.3/34.8m | 4.2 | 36.0 |
| 38.0 | | | | 3.5/36.3m | | | | 3.3 | | | 4.0/37.2m | 3.2 | | 3.9 | 3.0/39.2m | 38.0 | |
| 40.0 | | | | | | | | 3.1/39.3m | | | | 3.0 | | 3.6 | 2.9 | 40.0 | |
| 42.0 | | | | | | | | | | | | 2.8 | | 3.5/40.2m | 2.7 | 42.0 | |
| 44.0 | | | | | | | | | | | | | 2.6/42.2m | | 2.5 | 44.0 | |
| 46.0 | | | | | | | | | | | | | | | 2.2/45.1m | 46.0 | |

※表中の太線で囲まれた部分は、ブーム等の強度によって定められた値です。

▶タワー長さ 35.2m

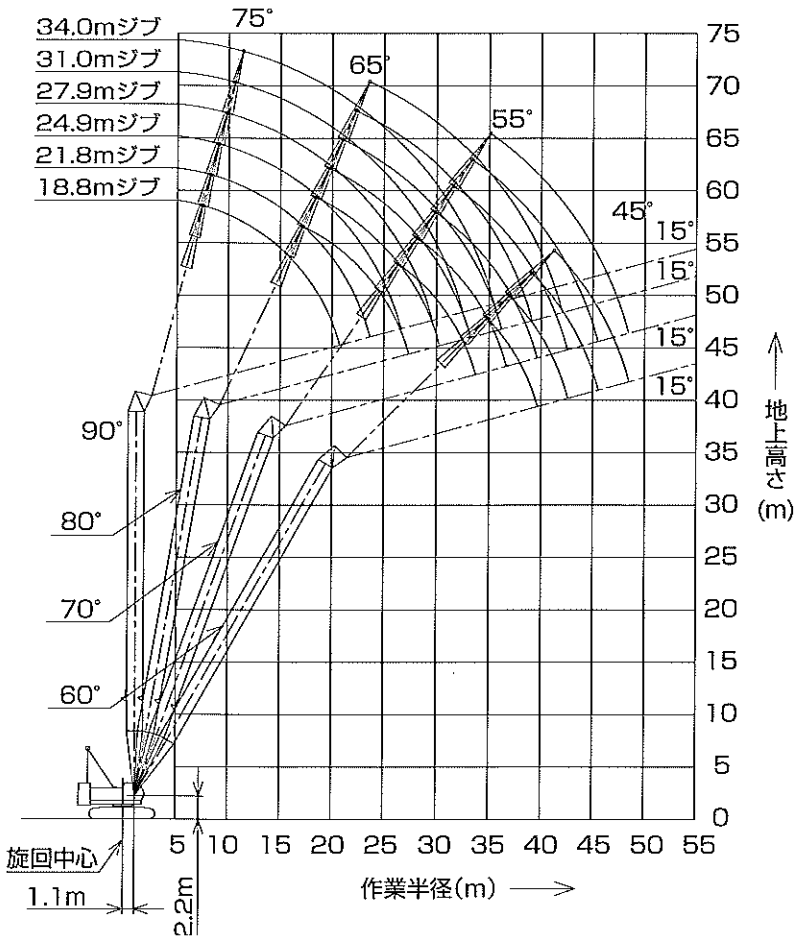


(単位:t)

| タワー長さm | 35.2 | | | | | | | | | | | | | | | | タワー長さm | | | | | |
|--------|-----------|------------|-----------|-----------|-----------|------------|-----------|-----------|-----------|------------|-----------|-----------|------------|-----------|-----------|-----------|------------|-----------|-----------|-----------|-------|------|
| ジブ長さm | 18.8 | | | | 21.8 | | | | 24.9 | | | | 27.9 | | | | 31.0 | | | | ジブ長さm | |
| タワー角度 | 90° | 80° | 70° | 60° | 90° | 80° | 70° | 60° | 90° | 80° | 70° | 60° | 90° | 80° | 70° | 60° | 90° | 80° | 70° | 60° | タワー角度 | |
| 7.7 | 15.0 | | | | | | | | | | | | | | | | | | | | 7.7 | |
| 8.0 | 15.0 | | | | 15.0/8.5m | | | | | | | | | | | | | | | | 8.0 | |
| 9.0 | 15.0 | | | | 15.0 | | | | 15.0/9.3m | | | | | | | | | | | | 9.0 | |
| 10.0 | 15.0 | | | | 15.0 | | | | 15.0 | | | | 15.0/10.1m | | | | 13.5/10.9m | | | | 10.0 | |
| 12.0 | 15.0 | | | | 15.0 | | | | 15.0 | | | | 15.0 | | | | 13.5 | | | | 12.0 | |
| 14.0 | 15.0 | | | | 15.0 | | | | 15.0 | | | | 15.0 | | | | 13.5 | | | | 14.0 | |
| 16.0 | 13.8 | 13.2/16.6m | | | 13.7 | | | | 13.7 | | | | 13.6 | | | | 13.5 | | | | 16.0 | |
| 18.0 | 11.9 | 12.2 | | | 11.9 | 12.0/18.1m | | | 11.8 | 10.9/19.4m | | | 11.7 | | | | 11.7 | | | | 18.0 | |
| 20.0 | 10.4 | 10.7 | | | 10.4 | 10.6 | | | 10.4 | 10.5 | | | 10.3 | 9.9/20.7m | | | 10.2 | | | | 20.0 | |
| 22.0 | 9.6/20.5m | 9.6 | | | 9.3 | 9.6 | | | 9.2 | 9.5 | | | 9.2 | 9.2 | | | 9.1 | 9.1 | | | 22.0 | |
| 24.0 | | 8.6 | 6.5/25.4m | | 8.2/23.4m | 8.6 | | | 8.3 | 8.5 | | | 8.2 | 8.4 | | | 8.2 | 8.2 | | | 24.0 | |
| 26.0 | | 7.8 | 6.3 | | | 7.8 | 5.8/27.1m | | 7.5 | 7.7 | | | 7.4 | 7.6 | | | 7.4 | 7.5 | | | 26.0 | |
| 28.0 | | 7.4/26.5m | 5.9 | | | 7.1 | 5.6 | | 7.0/26.3m | 7.0 | 5.3/28.9m | | 6.8 | 6.9 | | | 6.7 | 6.9 | | | 28.0 | |
| 30.0 | | | 5.4 | | | 6.4/29.5m | 5.3 | | | 6.4 | 5.1 | | 6.0/29.3m | 6.3 | 4.8/30.6m | | 6.2 | 6.3 | | | 30.0 | |
| 32.0 | | | 4.9 | 3.8/33.2m | | | 4.8 | | | 5.9 | 4.8 | | | 5.8 | 4.5 | | 5.7 | 5.8 | 4.3/32.4m | | 32.0 | |
| 34.0 | | | | 4.8/32.4m | 3.6 | | 4.5 | 3.2/35.4m | | 5.7/32.4m | 4.4 | | | 5.4 | 4.3 | | 5.3/32.2m | 5.3 | 4.1 | | 34.0 | |
| 36.0 | | | | | 3.4 | | 4.2/35.3m | 3.2 | | | 4.1 | 2.9/37.5m | | 5.0/35.4m | 4.0 | | | 5.0 | 3.9 | | 36.0 | |
| 38.0 | | | | | 3.1/37.8m | | | 3.0 | | | 3.8 | 2.9 | | | 3.7 | 2.5/39.7m | | 4.6 | 3.6 | | 38.0 | |
| 40.0 | | | | | | | | 2.8 | | | 3.7/38.3m | 2.7 | | | 3.4 | 2.5 | | 4.5/38.3m | 3.4 | 2.1/41.9m | | 40.0 |
| 42.0 | | | | | | | | | 2.6/40.8m | | | | | | 3.2/41.2m | 2.3 | | | 3.1 | 2.1 | 42.0 | |
| 44.0 | | | | | | | | | | | | | 2.3/43.7m | | | | | | 2.9 | 1.9 | 44.0 | |
| 46.0 | | | | | | | | | | | | | | | | | | | 2.9/44.2m | 1.8 | 46.0 | |
| 48.0 | | | | | | | | | | | | | | | | | | | 1.8/46.7m | | 1.7 | 48.0 |

※表中の太線で囲まれた部分は、ブーム等の強度によって定められた値です。

▶タワー長さ 38.2m



(単位:t)

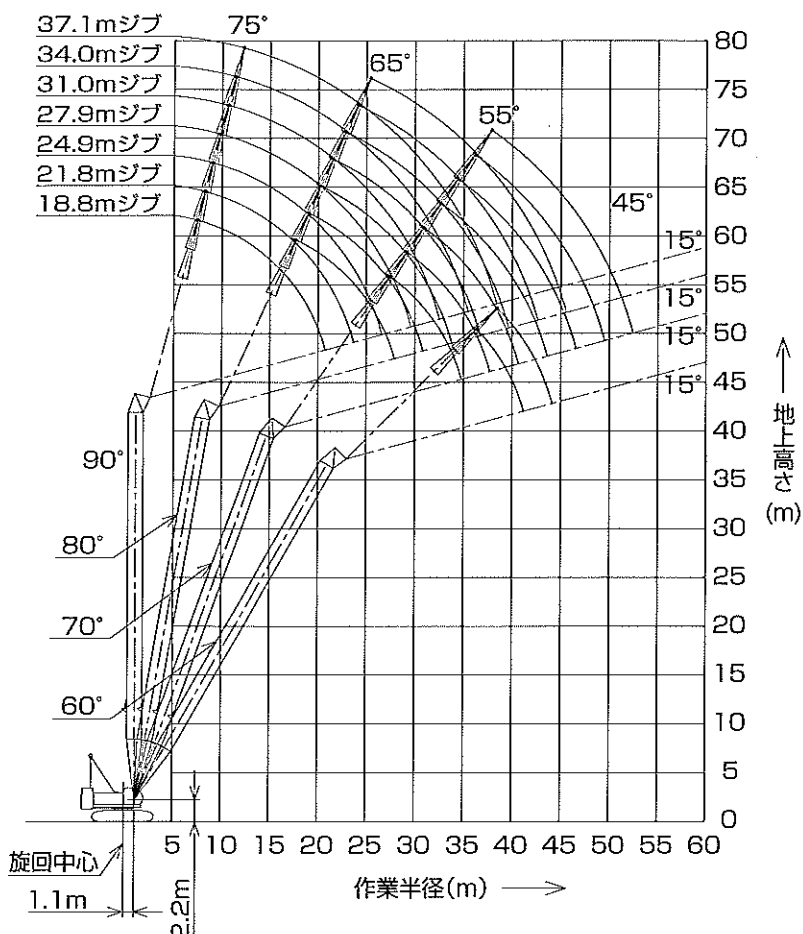
| タワー長さm | 38.2 | | | | タワー長さm |
|--------|-----------|------------|-----------|-----------|--------|
| ジブ長さm | 18.8 | | | | ジブ長さm |
| タワー角度 | 90° | 80° | 70° | 60° | タワー角度 |
| 7.7 | 15.0 | | | | 7.7 |
| 8.0 | 15.0 | | | | 8.0 |
| 9.0 | 15.0 | | | | 9.0 |
| 10.0 | 15.0 | | | | 10.0 |
| 12.0 | 15.0 | | | | 12.0 |
| 14.0 | 15.0 | | | | 14.0 |
| 16.0 | 13.8 | 12.5/17.3m | | | 16.0 |
| 18.0 | 11.9 | 12.0 | | | 18.0 |
| 20.0 | 10.5 | 10.5 | | | 20.0 |
| 22.0 | 9.7/20.5m | 9.3 | | | 22.0 |
| 24.0 | | 8.4 | | | 24.0 |
| 26.0 | | 7.6 | 5.6/26.4m | | 26.0 |
| 28.0 | | 7.1/27.1m | 5.4 | | 28.0 |
| 30.0 | | | 5.1 | | 30.0 |
| 32.0 | | | 4.7 | | 32.0 |
| 34.0 | | | 4.3/33.4m | 3.0/34.8m | 34.0 |
| 36.0 | | | | 2.9 | 36.0 |
| 38.0 | | | | 2.7 | 38.0 |
| 40.0 | | | | 2.4/39.4m | 40.0 |
| 42.0 | | | | | 42.0 |
| 44.0 | | | | | 44.0 |
| 46.0 | | | | | 46.0 |
| 48.0 | | | | | 48.0 |
| 50.0 | | | | | 50.0 |

(単位:t)

| タワー長さm | 38.2 | | | | | | | | | | | | | | | タワー長さm | | | | |
|--------|-----------|------------|-----------|-----------|-----------|------------|-----------|-----------|------------|-----------|-----------|-----------|------------|-----------|-----------|------------|-----------|-----------|-------|-------|
| ジブ長さm | 21.8 | | | | 24.9 | | | | 27.9 | | | | 31.0 | | | 34.0 | | | | ジブ長さm |
| タワー角度 | 90° | 80° | 70° | 60° | 90° | 80° | 70° | 60° | 90° | 80° | 70° | 60° | 90° | 80° | 70° | 90° | 80° | 70° | タワー角度 | |
| 7.7 | | | | | | | | | | | | | | | | | | | 7.7 | |
| 8.0 | 15.0/8.5m | | | | | | | | | | | | | | | | | | 8.0 | |
| 9.0 | 15.0 | | | | 15.0/9.3m | | | | | | | | | | | | | | 9.0 | |
| 10.0 | 15.0 | | | | 15.0 | | | | 15.0/10.1m | | | | 13.5/10.9m | | | 11.5/11.7m | | | 10.0 | |
| 12.0 | 15.0 | | | | 15.0 | | | | 15.0 | | | | 13.5 | | | 11.5 | | | 12.0 | |
| 14.0 | 15.0 | | | | 15.0 | | | | 15.0 | | | | 13.5 | | | 11.5 | | | 14.0 | |
| 16.0 | 13.8 | | | | 13.7 | | | | 13.6 | | | | 13.5 | | | 11.5 | | | 16.0 | |
| 18.0 | 11.9 | 11.3/18.6m | | | 11.8 | 10.3/19.8m | | | 11.8 | | | | 11.7 | | | 11.5 | | | 18.0 | |
| 20.0 | 10.4 | 10.4 | | | 10.4 | 10.3 | | | 10.3 | 9.4/21.2m | | | 10.3 | | | 10.2 | | | 20.0 | |
| 22.0 | 9.3 | 9.3 | | | 9.2 | 9.2 | | | 9.2 | 9.0 | | | 9.1 | 8.6/22.5m | | 9.1 | 7.9/23.8m | | 22.0 | |
| 24.0 | 8.2/23.4m | 8.4 | | | 8.3 | 8.3 | | | 8.2 | 8.2 | | | 8.2 | 8.0 | | 8.1 | 7.9 | | 24.0 | |
| 26.0 | | 7.6 | | | 7.5 | 7.5 | | | 7.4 | 7.4 | | | 7.4 | 7.3 | | 7.3 | 7.2 | | 26.0 | |
| 28.0 | | 6.9 | 5.2/28.2m | | 7.1/26.3m | 6.9 | 4.8/29.9m | | 6.8 | 6.8 | | | 6.7 | 6.7 | | 6.7 | 6.6 | | 28.0 | |
| 30.0 | | 6.3 | 4.8 | | | 6.3 | 4.8 | | 6.1/29.3m | 6.2 | 4.4/31.7m | | 6.2 | 6.1 | | 6.1 | 6.0 | | 30.0 | |
| 32.0 | | | 4.6 | | | 5.8 | 4.4 | | | 5.7 | 4.3 | | 5.7 | 5.6 | 4.0/33.4m | 5.6 | 5.6 | | 32.0 | |
| 34.0 | | | 4.2 | | | 5.5/33.0m | 4.1 | | | 5.3 | 4.0 | | 5.6/32.2m | 5.2 | 3.9 | 5.2 | 5.1 | 3.6/35.2m | 34.0 | |
| 36.0 | | | 3.9 | 2.5/36.9m | | | 3.8 | | | 4.9/35.9m | 3.7 | | | 4.8 | 3.6 | 4.6/35.2m | 4.8 | 3.5 | 36.0 | |
| 38.0 | | | 3.8/36.4m | 2.5 | | | 3.5 | 2.2/39.1m | | | 3.4 | | | 4.5 | 3.4 | | 4.4 | 3.3 | 38.0 | |
| 40.0 | | | | 2.3 | | | 3.3/39.3m | 2.2 | | | 3.2 | 1.8/41.2m | | 4.3/38.6m | 3.1 | | 4.1 | 3.0 | 40.0 | |
| 42.0 | | | | 2.1 | | | | 2.0 | | | 3.0 | 1.8 | | | 2.9 | | 3.8/41.8m | 2.8 | 42.0 | |
| 44.0 | | | | 1.9/42.3m | | | | 1.8 | | | 2.9/42.3m | 1.5 | | | 2.7 | | | 2.6 | 44.0 | |
| 46.0 | | | | | | | | 1.5/45.2m | | | | | | | 2.5/45.2m | | | 2.5 | 46.0 | |
| 48.0 | | | | | | | | | | | | | | | | | | 2.3 | 48.0 | |
| 50.0 | | | | | | | | | | | | | | | | | | 2.2/48.2m | 50.0 | |

※表中の太線で囲まれた部分は、ブーム等の強度によって定められた値です。

▶タワー長さ 41.2m



(単位:t)

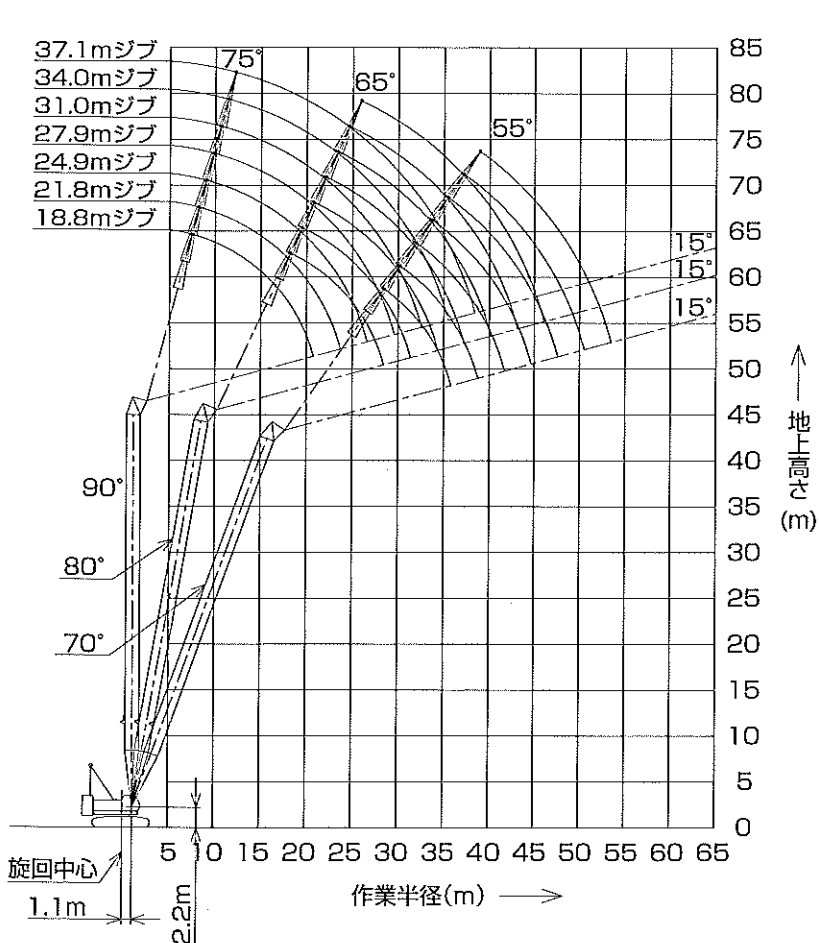
| タワー長さm | 41.2 | | | | タワー長さm |
|--------|-----------|------------|-----------|-----------|--------|
| ジブ長さm | 18.8 | | | | ジブ長さm |
| タワー角度 | 90° | 80° | 70° | 60° | タワー角度 |
| 7.7 | 15.0 | | | | 7.7 |
| 8.0 | 15.0 | | | | 8.0 |
| 9.0 | 15.0 | | | | 9.0 |
| 10.0 | 15.0 | | | | 10.0 |
| 12.0 | 15.0 | | | | 12.0 |
| 14.0 | 15.0 | | | | 14.0 |
| 16.0 | 13.8 | 11.8/17.9m | | | 16.0 |
| 18.0 | 11.9 | 11.7 | | | 18.0 |
| 20.0 | 10.5 | 10.3 | | | 20.0 |
| 22.0 | 9.8/20.5m | 9.1 | | | 22.0 |
| 24.0 | | 8.2 | | | 24.0 |
| 26.0 | | 7.4 | 5.4/27.5m | | 26.0 |
| 28.0 | | 6.7/27.6m | 5.2 | | 28.0 |
| 30.0 | | | 4.8 | | 30.0 |
| 32.0 | | | 4.4 | | 32.0 |
| 34.0 | | | 4.1 | | 34.0 |
| 36.0 | | | 3.9/34.5m | 2.4/38.3m | 36.0 |
| 38.0 | | | | 2.3 | 38.0 |
| 40.0 | | | | 2.1 | 40.0 |
| 42.0 | | | | 1.9/40.9m | 42.0 |
| 44.0 | | | | | 44.0 |
| 46.0 | | | | | 46.0 |
| 48.0 | | | | | 48.0 |
| 50.0 | | | | | 50.0 |

(単位:t)

| タワー長さm | 41.2 | | | | | | | | | | | | | | | | | | タワー長さm | | | | | | |
|--------|-----------|------------|-----------|-----|-----------|-----------|-----------|-----|------------|-----------|-----|-----|------------|-----------|-----------|-----|------------|-----------|--------|-----------|-----------|-----------|------|------|-------|
| ジブ長さm | 21.8 | | | | 24.9 | | | | 27.9 | | | | 31.0 | | | | 34.0 | | | | 37.1 | | | | ジブ長さm |
| タワー角度 | 90° | 80° | 70° | 60° | 90° | 80° | 70° | 60° | 90° | 80° | 70° | 60° | 90° | 80° | 70° | 60° | 90° | 80° | 70° | 60° | 90° | 80° | 70° | 60° | タワー角度 |
| 7.7 | | | | | | | | | | | | | | | | | | | | | | | | 7.7 | |
| 8.0 | 15.0/8.5m | | | | | | | | | | | | | | | | | | | | | | | 8.0 | |
| 9.0 | 15.0 | | | | 15.0/9.3m | | | | | | | | | | | | | | | | | | | 9.0 | |
| 10.0 | 15.0 | | | | 15.0 | | | | 15.0/10.1m | | | | 13.5/10.9m | | | | 11.5/11.7m | | | | | | | 10.0 | |
| 12.0 | 15.0 | | | | 15.0 | | | | 15.0 | | | | 13.5 | | | | 11.5 | | | 9.5/12.5m | | | | 12.0 | |
| 14.0 | 15.0 | | | | 15.0 | | | | 15.0 | | | | 13.5 | | | | 11.5 | | | 9.5 | | | | 14.0 | |
| 16.0 | 13.8 | | | | 13.7 | | | | 13.6 | | | | 13.5 | | | | 11.5 | | | 9.5 | | | | 16.0 | |
| 18.0 | 11.9 | 10.7/19.2m | | | 11.8 | | | | 11.8 | | | | 11.7 | | | | 11.5 | | | 9.4 | | | | 18.0 | |
| 20.0 | 10.4 | 10.2 | | | 10.4 | 9.7/20.4m | | | 10.3 | 8.9/21.7m | | | 10.3 | | | | 10.2 | | | 9.1 | | | | 20.0 | |
| 22.0 | 9.3 | 9.1 | | | 9.2 | 8.9 | | | 9.2 | 8.8 | | | 9.1 | 8.2/23.0m | | | 8.1 | | | 8.7 | | | | 22.0 | |
| 24.0 | 8.3/23.4m | 8.2 | | | 8.3 | 8.1 | | | 8.2 | 8.0 | | | 8.2 | 7.8 | | | 8.1 | 7.5/24.3m | | 8.2 | 7.1/25.9m | | | 24.0 | |
| 26.0 | | 7.4 | | | 7.5 | 7.4 | | | 7.4 | 7.3 | | | 7.4 | 7.2 | | | 7.3 | 6.9 | | 7.4 | 7.0 | | | 26.0 | |
| 28.0 | | 6.8 | 4.9/29.2m | | 7.1/26.3m | 6.7 | | | 6.8 | 6.6 | | | 6.7 | 6.5 | | | 6.7 | 6.4 | | 6.7 | 6.3 | | | 28.0 | |
| 30.0 | | 6.2 | 4.7 | | 6.2 | 4.4/31.0m | 6.1/29.3m | | 6.1 | | | | 6.2 | 6.0 | | | 6.1 | 5.9 | | 6.2 | 5.8 | | | 30.0 | |
| 32.0 | | 6.0/30.5m | 4.3 | | 5.7 | 4.2 | | | 5.6 | 4.0/32.7m | 5.7 | 5.5 | | 5.7 | 5.5 | | 5.6 | 5.4 | | 5.7 | 5.3 | | | 32.0 | |
| 34.0 | | 4.0 | | | 5.2/33.5m | 3.9 | | | 5.1 | 3.8 | | | 5.6/32.2m | 5.1 | 3.6/34.5m | 5.2 | 5.0 | | 5.2 | 4.9 | | | 34.0 | | |
| 36.0 | | 3.7 | | | | 3.6 | | | 4.8 | 3.5 | | | 4.7 | 3.4 | 4.6/35.2m | 4.6 | 3.3/36.2m | | 4.9 | 4.5 | | | | 36.0 | |
| 38.0 | | 3.4/37.4m | 2.0/38.4m | | | 3.3 | | | 4.6/36.4m | 3.2 | | | 4.4 | 3.1 | | | 4.3 | 3.0 | | 4.5 | 4.2 | 2.9/38.4m | | 38.0 | |
| 40.0 | | | 1.9 | | | 3.1 | | | 3.0 | | | | 4.1/39.4m | 2.9 | | | 4.0 | 2.8 | | 4.4/38.1m | 3.9 | 2.7 | | 40.0 | |
| 42.0 | | | 1.7 | | | 3.0/40.4m | | | 2.8 | | | | 2.7 | | | | 3.7 | 2.6 | | | 3.7 | 2.4 | | 42.0 | |
| 44.0 | | | 1.6/43.6m | | | | | | | | | | 2.5 | | | | 3.7/42.3m | 2.4 | | | 3.4 | 2.2 | | 44.0 | |
| 46.0 | | | | | | | | | | | | | 2.3 | | | | | 2.2 | | | 3.2/45.3m | 2.1 | | 46.0 | |
| 48.0 | | | | | | | | | | | | | | | | | | | | | | 1.9 | | 48.0 | |
| 50.0 | | | | | | | | | | | | | | | | | | | | | | 1.7 | | 50.0 | |
| 52.0 | | | | | | | | | | | | | | | | | | | | | | 1.6 | | 52.0 | |

※表中の太線で囲まれた部分は、ブーム等の強度によって定められた値です。

▶タワー長さ 44.3m



(単位:t)

| タワー長さm | 44.3 | | | タワー長さm |
|--------|-----------|------------|-----------|--------|
| ジブ長さm | 18.8 | | | ジブ長さm |
| タワー角度 | 90° | 80° | 70° | タワー角度 |
| 7.7 | 15.0 | | | 7.7 |
| 8.0 | 15.0 | | | 8.0 |
| 9.0 | 15.0 | | | 9.0 |
| 10.0 | 15.0 | | | 10.0 |
| 12.0 | 15.0 | | | 12.0 |
| 14.0 | 15.0 | | | 14.0 |
| 16.0 | 13.8 | | | 16.0 |
| 18.0 | 11.9 | 11.1/18.4m | | 18.0 |
| 20.0 | 10.5 | 10.1 | | 20.0 |
| 22.0 | 9.8/20.5m | 9.1 | | 22.0 |
| 24.0 | | 8.1 | | 24.0 |
| 26.0 | | 7.4 | | 26.0 |
| 28.0 | | 6.7 | 4.8/28.5m | 28.0 |
| 30.0 | | 6.6/28.1m | 4.5 | 30.0 |
| 32.0 | | | 4.2 | 32.0 |
| 34.0 | | | 3.8 | 34.0 |
| 36.0 | | | 3.5/35.5m | 36.0 |
| 38.0 | | | | 38.0 |
| 40.0 | | | | 40.0 |
| 42.0 | | | | 42.0 |
| 44.0 | | | | 44.0 |
| 46.0 | | | | 46.0 |
| 48.0 | | | | 48.0 |
| 50.0 | | | | 50.0 |

(単位:t)

| タワー長さm | 44.3 | | | | | | | | | | | | | | | | | | タワー長さm |
|--------|-----------|------------|-----------|-----------|-----------|-----|------------|-----------|-----------|------------|-----------|-----------|------------|-----------|-----------|-----------|-----------|-----|--------|
| ジブ長さm | 21.8 | | | 24.9 | | | 27.9 | | | 31.0 | | | 34.0 | | | 37.1 | | | ジブ長さm |
| タワー角度 | 90° | 80° | 70° | 90° | 80° | 70° | 90° | 80° | 70° | 90° | 80° | 70° | 90° | 80° | 70° | 90° | 80° | 70° | タワー角度 |
| 7.7 | | | | | | | | | | | | | | | | | | | 7.7 |
| 8.0 | 15.0/8.5m | | | | | | | | | | | | | | | | | | 8.0 |
| 9.0 | 15.0 | | | 15.0/9.3m | | | | | | | | | | | | | | | 9.0 |
| 10.0 | 15.0 | | | 15.0 | | | 15.0/10.1m | | | 13.5/10.9m | | | 11.5/11.7m | | | | | | 10.0 |
| 12.0 | 15.0 | | | 15.0 | | | 15.0 | | | 13.5 | | | 11.5 | | | 9.5/12.5m | | | 12.0 |
| 14.0 | 15.0 | | | 15.0 | | | 15.0 | | | 13.5 | | | 11.5 | | | 9.5 | | | 14.0 |
| 16.0 | 13.8 | | | 13.7 | | | 13.6 | | | 13.5 | | | 11.5 | | | 9.5 | | | 16.0 |
| 18.0 | 11.9 | 10.1/19.7m | | 11.9 | | | 11.8 | | | 11.7 | | | 11.5 | | | 9.4 | | | 18.0 |
| 20.0 | 10.4 | 9.9 | | 10.4 | 9.2/21.0m | | 10.3 | | | 10.3 | | | 10.2 | | | 9.0 | | | 20.0 |
| 22.0 | 9.3 | 8.9 | | 9.2 | 8.7 | | 9.2 | 8.4/22.3m | | 9.1 | 7.8/23.5m | | 9.1 | | | 8.7 | | | 22.0 |
| 24.0 | 8.3/23.4m | 8.0 | | 8.3 | 7.9 | | 8.2 | 7.7 | | 8.2 | 7.6 | | 8.1 | 7.1/24.8m | | 8.2 | | | 24.0 |
| 26.0 | | 7.3 | | 7.5 | 7.2 | | 7.5 | 7.1 | | 7.4 | 7.0 | | 7.3 | 6.7 | | 7.4 | 6.7/26.5m | | 26.0 |
| 28.0 | | 6.6 | | 7.1/28.3m | 6.6 | | 6.8 | 6.4 | | 6.7 | 6.4 | | 6.7 | 6.3 | | 6.7 | 6.2 | | 28.0 |
| 30.0 | | 6.1 | 4.3/30.3m | | 6.0 | | 6.1/29.3m | 5.9 | | 6.2 | 5.8 | | 6.1 | 5.7 | | 6.2 | 5.6 | | 30.0 |
| 32.0 | | 5.7/31.1m | 4.0 | | 5.5 | 3.9 | | 5.4 | 3.5/33.6m | 5.7 | 5.4 | | 5.6 | 5.3 | | 5.7 | 5.2 | | 32.0 |
| 34.0 | | | 3.7 | | 5.1 | 3.6 | | 5.0 | 3.5 | 5.6/32.2m | 5.0 | 3.2/35.5m | 5.2 | 4.9 | | 5.3 | 4.8 | | 34.0 |
| 36.0 | | | 3.4 | | 3.4 | | | 4.6 | 3.2 | | 4.6 | 3.1 | 4.7/35.2m | 4.5 | 2.8/37.3m | 4.9 | 4.4 | | 36.0 |
| 38.0 | | | 3.2 | | 3.1 | | 4.4/37.0m | 3.0 | | 4.3 | 2.9 | | 4.2 | 2.7 | 4.5 | 4.1 | 2.4/39.4m | | 38.0 |
| 40.0 | | | 3.1/38.5m | | | 2.9 | | 2.8 | | 4.0/39.9m | 2.7 | | 3.9 | 2.5 | 4.4/38.1m | 3.8 | 2.3 | | 40.0 |
| 42.0 | | | | | 2.5/41.4m | | | 2.6 | | | 2.4 | | 3.6 | 2.3 | | 3.6 | 2.1 | | 42.0 |
| 44.0 | | | | | | | | 2.3 | | | 2.2 | | 3.5/42.8m | 2.1 | | 3.3 | 2.0 | | 44.0 |
| 46.0 | | | | | | | | 2.1/44.3m | | | 2.1 | | | 2.0 | | 3.1/45.8m | 1.8 | | 46.0 |
| 48.0 | | | | | | | | | | | 1.8/47.3m | | | 1.8 | | | | | 48.0 |
| 50.0 | | | | | | | | | | | | | | 1.6 | | | | | 50.0 |

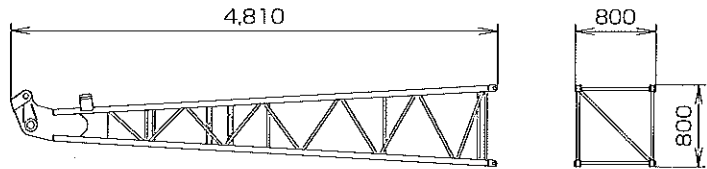
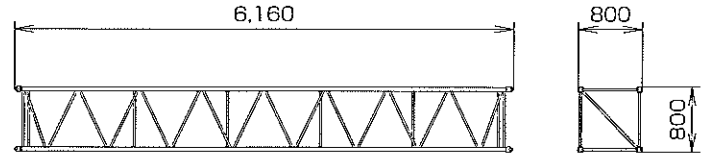
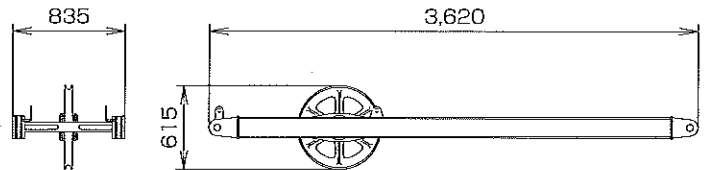
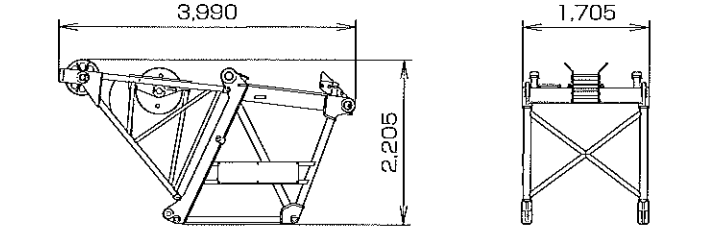
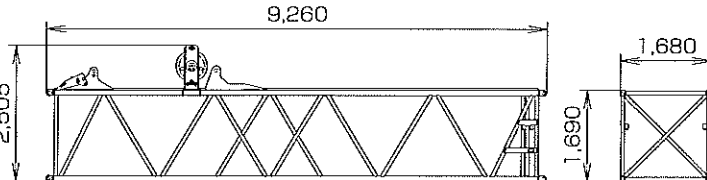
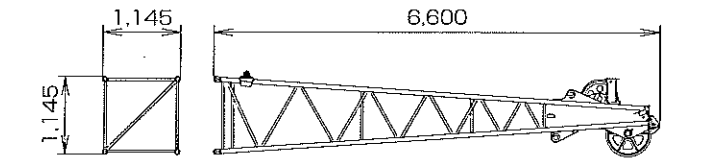
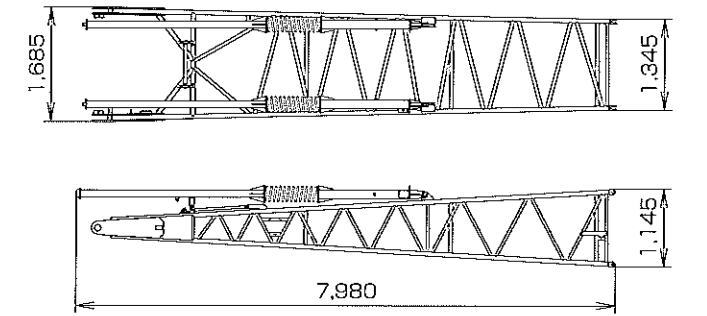
※表中の太線で囲まれた部分は、ブーム等の強度によって定められた値です。

▶分解時の寸法・質量

- 記載の数値は参考値です。
- 一般公道での輸送に際しては関係法規を遵守してください。

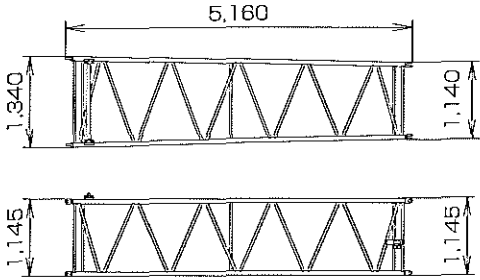
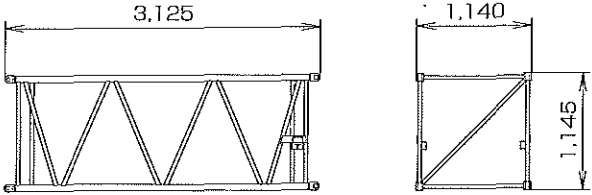
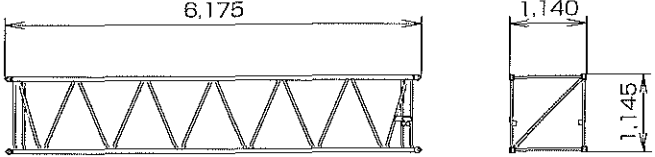
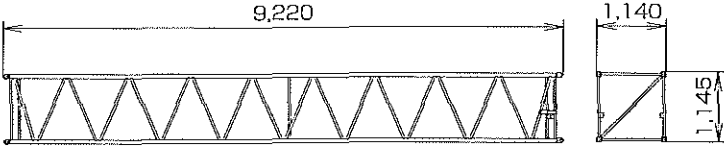
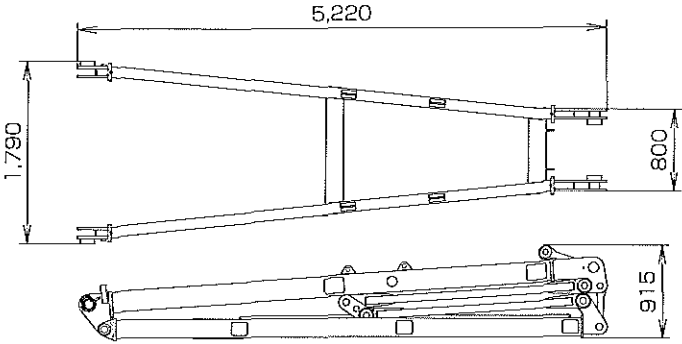
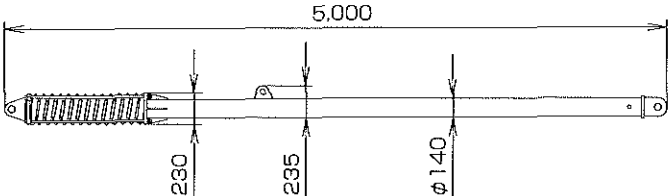
■本体

| 名称 | 寸法 mm | 質量 kg |
|--|-------|--------|
| 本体 ・下部ブーム ・ガントリ ・クローラ ・クレーンバックストップ ・ワイヤロープ (主巻、補巻、ブーム起伏) 付 | | 49,900 |
| 本体 ・クローラ ・ワイヤロープ (主巻、補巻ドラム) 付 | | 45,400 |
| 本体 ・下部ブーム ・ガントリ ・ワイヤロープ (主巻、補巻ドラム) ・クレーンバックストップ付 ・クローラなし | | 29,200 |
| 本体 ・ワイヤロープ (主巻、補巻ドラム) 付 ・クローラなし | | 24,700 |
| クローラ | | 10,300 |
| カウンタウエイト (1) | | 9,920 |

| 名称 | 寸法 mm | 質量 kg |
|--|--|-------|
| 下部ジブ |  | 200 |
| 6.1m (20ft) 中間ジブ |  | 180 |
| クレーンジブストラット |  | 250 |
| タワーキャップ |  | 1,220 |
| 9.1m (30ft) (9.1A) 特殊中間 タワーブーム (上面足場含む) |  | 1,460 |
| 上部タワージブ |  | 560 |
| 下部タワージブ |  | 1,060 |

■アタッチメント (ガイラインの質量は含まれていません)

| 名称 | 寸法 mm | 質量 kg |
|-------------------|-------|--------|
| 上部ブーム | | 1,720 |
| 下部ブーム | | 1,580 |
| 3.0m (10ft) 中間ブーム | | 400 |
| 6.1m (20ft) 中間ブーム | | 670 |
| 9.1m (30ft) 中間ブーム | | 940 |
| クレーンバックストップ | | 130/片側 |
| 上部シブ | | 280 |

| 名称 | 寸法 mm | 質量 kg |
|----------------------------|--|--------|
| 5.0m (16ft) タワーテーパ 中間ジブ |  | 290 |
| 3.0m (10ft) 中間タワージブ |  | 180 |
| 6.1m (20ft) 中間タワージブ |  | 320 |
| 9.1m (30ft) 中間タワージブ |  | 460 |
| タワージブストラット |  | 1,090 |
| タワーバックストップ |  | 380/片割 |