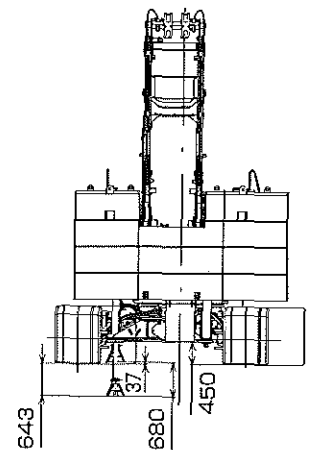
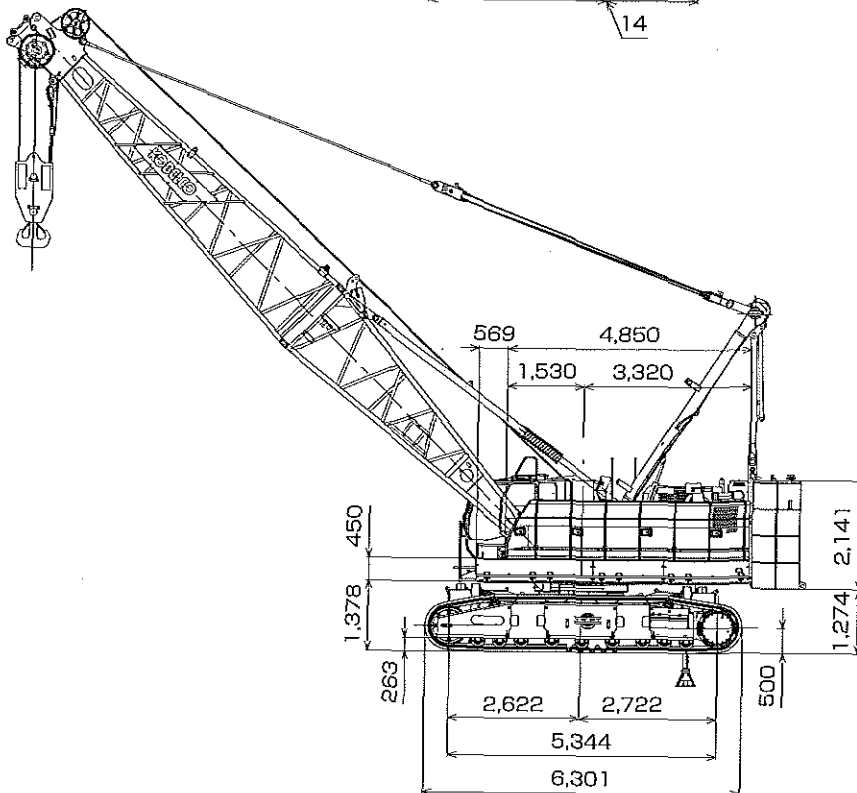
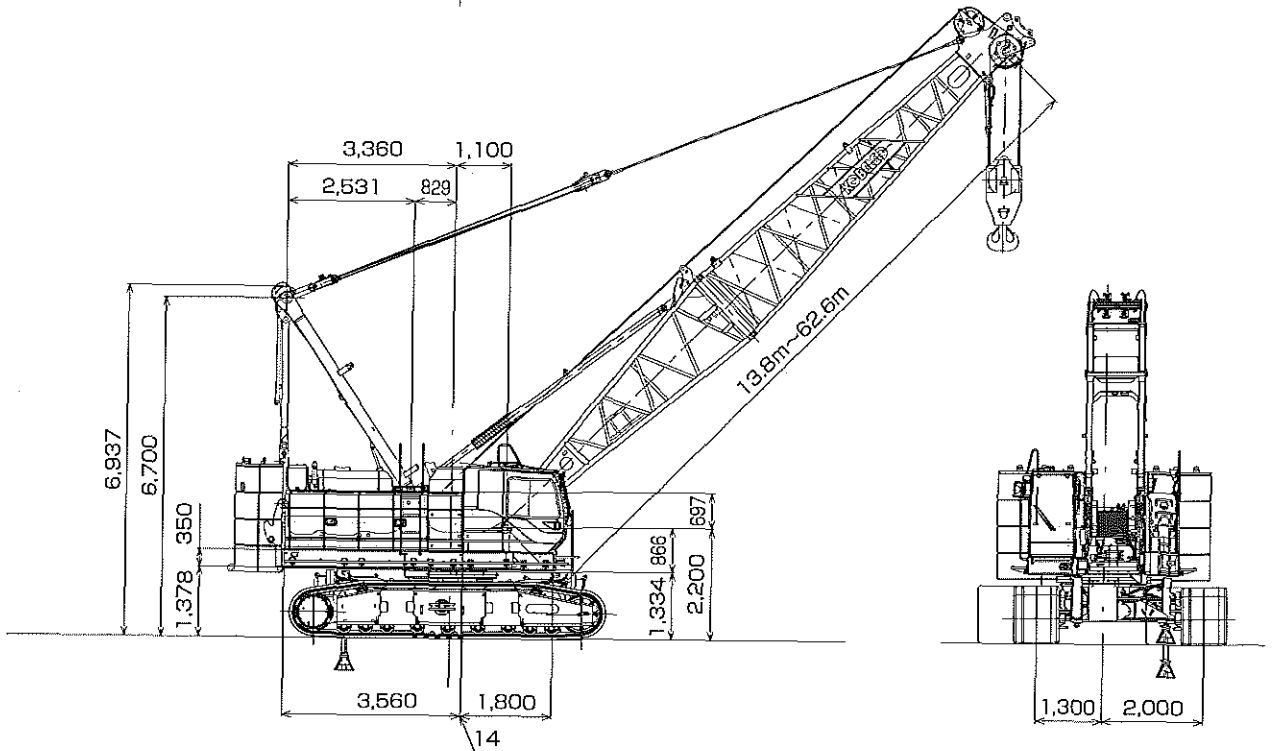
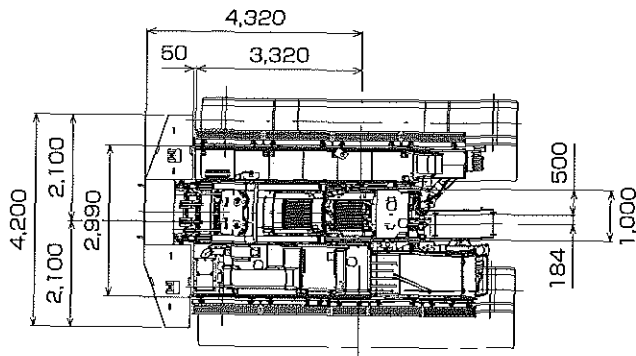


クローラクレーン

■全体図(単位: mm)



▶主要諸元 (型式 : 7090G)

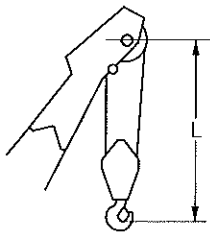
項目		仕様	クローラークレーン	ラフティングタワー
最大つり上げ能力		t×m	90×4.3	15×15.2
ブーム(タワー)長さ		m	13.8~62.6	26.0~44.3
ジブ(タワージブ)長さ		m	9.1~21.3	18.8~37.1
最大ブーム(タワー)+ジブ(タワージブ)長さ		m	53.4+21.3	44.3+37.1
ロープ速度	主巻	巻上・巻下 m/min	*120~3	
	補巻	巻上・巻下 m/min	*120~3	-
	タワージブ起伏	巻上・巻下 m/min	-	*60~3
	ブーム(タワー)起伏	巻上・巻下 m/min	*48~2	
旋回速度		min ⁻¹ {rpm}	3.1{3.1}	
走行速度		km/h	*1.4/1.0	
作業時質量(基本姿勢)		t	93	101
接地圧		kPa{kgf/cm ² }	94.3{0.96}	102.5{1.04}
登坂能力(tanθ)		%(度)	40(21.8)	-
定格ラインプル		kN{tf}	108{11}	-
エンジン	名称	日野J08E-UV		
	定格出力	kW/min ⁻¹	213/2.100	
ワイヤロープ	主巻	mm	φ26	
	補巻(タワージブ)	mm	φ26	
	ブーム(タワー)	mm	φ20	

各ロープ速度はドラム1層目での値です。

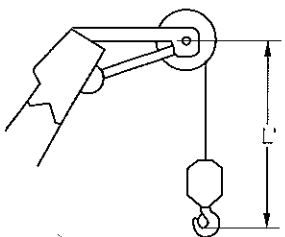
*印の速度は軽負荷の時の値であり、負荷により速度の変動があります。

単位は国際単位系のSI表示で、{ }内は従来表示です。

▶フック巻上限界(単位:m)



使用フック	L
90tフック	5.0
50tフック	5.0
35tフック	5.0



使用フック	L'
11tボールフック	4.2

▶仕様とアタッチメント (クローラークレーン/ラフティングタワー)

アタッチメント		仕様	クローラークレーン	ラフティングタワー
7.6m上部ブーム			◎	-
1.5mタワーキャップ			-	◎
6.2m下部ブーム(共用)			◎	
3.0m中間ブーム(共用)			○	○
6.1m中間ブーム(ケーブルローラ付・共用)			○	○
9.1m中間ブーム(ケーブルローラ付・共用)			○	◎
9.1mラグ付中間ブーム(ケーブルローラ付・共用)			○	○兼用可
9.1mタワー専用中間ブーム*1			○兼用可	◎
4.8m上部ジブ			○	-
4.6m下部ジブ			○	-
6.1m中間ジブ			○	-
6.1m上部タワージブ			-	◎
7.6m下部タワージブ			-	◎
5.1m中継ジブ			-	◎
3.0m中間タワージブ			-	○
6.1m中間タワージブ			-	○
9.1m中間タワージブ			-	○
90tフック(4枚シーブ)			◎	-
50tフック(3枚シーブ)			○	-
35tフック(1枚シーブ)			○	◎
11tボールフック			○	◎
補助シーブ			○	-
主巻ワイヤロープ(φ26mm×200m)			◎	-
補巻ワイヤロープ(φ26mm×155m)			○	-
ブーム起伏ロープ(φ20mm×140m)			◎	-
タワー主巻ワイヤロープ(φ26mm×250m)			-	◎
タワージブ起伏ロープ(φ26mm×125m)			-	◎
タワーブーム起伏ロープ(φ20mm×155m)			-	◎
タワー専用追加カウンタウエイト(1.6t)			-	◎

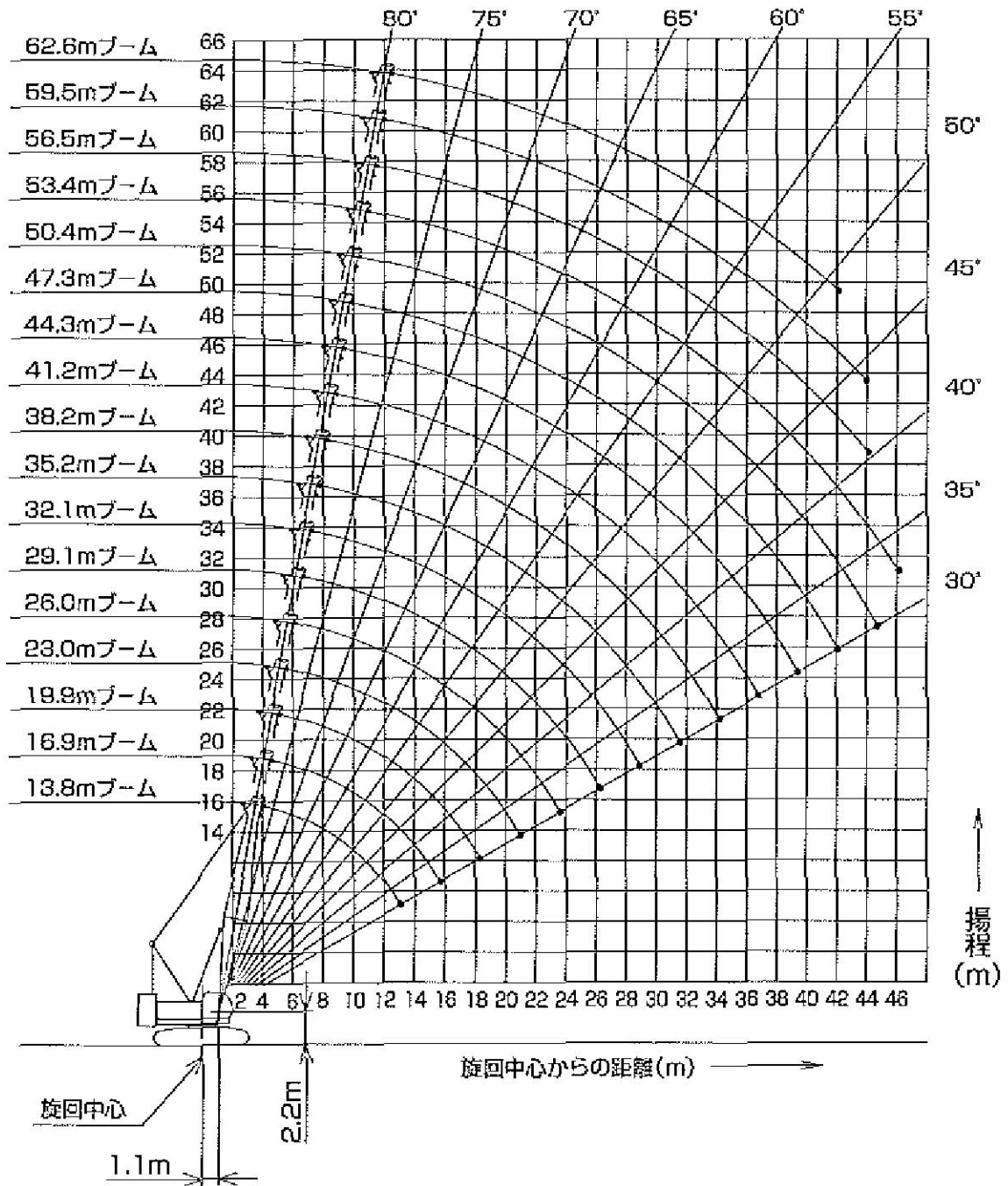
◎印は基本仕様、○印は選択可能なアタッチメントを示します。

*1 クローラークレーンの中間ブームに転用できます。

名称	寸法 mm	質量 kg
カウンタウエイト (2)		8,940
カウンタウエイト (3)		7,960
カウンタウエイト (L) (4)		2,350
カウンタウエイト (R) (5)		3,740
カーボディウエイト		3,300
90tフック		1,300
50tフック		850
35tフック		700
ボールフック		300

▶作動範囲図

■主ブーム



▶ブーム構成

- /印は、ジブ使用時のガイドライン取付位置を示します。
- *印は、これより短いブームの組立可能な構成を示します。
- 使用するガイドラインの径はφ34mmです。
- ジブ付の場合は9.1mラグ付中間ブーム (9.1A) が必要です。また、ジブなしの場合は、図中の9.1Aは9.1の使用も可能です。
- 9.1Bはタワー用ですがクレーンにも転用できます。

中間ブームの種類		
記号	ブーム長さ	備考
	3.0m	ラグ無
	6.1m	ラグ無
	9.1m	ラグ無
	9.1m	ラグ付
	9.1m	タワー専用 (クレーンに兼用可能)

ブーム長さ m (ft.)	ブーム構成
13.8 (45)	
16.9 (55)	
19.9 (65)	*
23.0 (75)	*
26.0 (85)	*
29.1 (95)	*
32.1 (105)	*
35.2 (115)	*
38.2 (125)	* *

ブーム長さ m (ft.)	ブーム構成
41.2 (135)	* *
44.3 (145)	* *
47.3 (155)	* *
50.4 (165)	* *
53.4 (175)	* *

▶ 補助シーブ定格総荷重表 (主ブームに90tフック装着)

(単位:t)

ブーム長さ 作業半径(m)	13.8	16.9	19.9	23.0	26.0	29.1	32.1	35.2	38.2	41.2	44.3	47.3	50.4	53.4	56.5	59.5	ブーム長さ 作業半径(m)
5.0	11.0/5.2m	11.0/5.2m	11.0/5.7m														5.0
6.0	11.0	11.0	11.0	11.0/6.3m	11.0/6.8m												6.0
7.0	11.0	11.0	11.0	11.0	11.0	11.0/7.3m	11.0/7.9m										7.0
8.0	11.0	11.0	11.0	11.0	11.0	11.0	11.0	11.0/8.4m	11.0/8.9m								8.0
9.0	11.0	11.0	11.0	11.0	11.0	11.0	11.0	11.0	11.0	11.0/9.4m							9.0
10.0	11.0	11.0	11.0	11.0	11.0	11.0	11.0	11.0	11.0	11.0	11.0/10.0m	11.0/10.5m	11.0/11.0m	11.0/11.5m			10.0
12.0	11.0	11.0	11.0	11.0	11.0	11.0	11.0	11.0	11.0	11.0	11.0	11.0	11.0	11.0	11.0/12.1m	11.0/12.6m	12.0
14.0	11.0	11.0	11.0	11.0	11.0	11.0	11.0	11.0	11.0	11.0	11.0	11.0	11.0	11.0	11.0	11.0	14.0
16.0	11.0/14.6m	11.0	11.0	11.0	11.0	11.0	11.0	11.0	11.0	11.0	11.0	11.0	11.0	11.0	11.0	11.0	16.0
18.0		9.2/17.2m	10.5	10.4	10.2	10.2	10.1	9.9	9.8	9.7	9.5	9.4	9.4	9.2	9.1	9.0	18.0
20.0			8.6/19.9m	8.8	8.7	8.6	8.5	8.3	8.2	8.1	7.9	7.8	7.8	7.6	7.5	7.4	20.0
22.0				7.2	7.4	7.3	7.2	7.0	6.9	6.8	6.7	6.5	6.5	6.3	6.2	6.1	22.0
24.0				6.8/22.5m	6.1	6.3	6.2	6.0	5.9	5.8	5.6	5.5	5.4	5.3	5.2	5.0	24.0
26.0					5.3/25.2m	5.5	5.3	5.1	5.0	4.9	4.8	4.6	4.6	4.4	4.3	4.1	26.0
28.0						4.8/27.8m	4.6	4.4	4.3	4.2	4.0	3.9	3.8	3.7	3.5	3.4	28.0
30.0							3.9	3.8	3.7	3.6	3.4	3.3	3.2	3.0	2.9	2.8	30.0
32.0							3.8/30.4m	3.2	3.1	3.1	2.9	2.7	2.7	2.5	2.4	2.2	32.0
34.0								2.9/33.1m	2.7	2.6	2.4	2.3	2.2	2.0	1.9	1.7	34.0
36.0									2.4/35.7m	2.2	2.0	1.8	1.8	1.6	1.5		36.0
38.0										1.8	1.6	1.5					38.0
40.0											1.7/38.4m						40.0

※表中の太線で囲まれた部分は、ブーム等の強度によって定められた値です。

▶ 補助シーブ定格総荷重表 (主ブームに50tフック装着)

(単位:t)

ブーム長さ 作業半径(m)	13.8	16.9	19.9	23.0	26.0	29.1	32.1	35.2	38.2	41.2	44.3	47.3	50.4	53.4	56.5	59.5	ブーム長さ 作業半径(m)
5.0	11.0/5.2m	11.0/5.2m	11.0/5.7m														5.0
6.0	11.0	11.0	11.0	11.0/6.3m	11.0/6.8m												6.0
7.0	11.0	11.0	11.0	11.0	11.0	11.0/7.3m	11.0/7.9m										7.0
8.0	11.0	11.0	11.0	11.0	11.0	11.0	11.0	11.0/8.4m	11.0/8.9m								8.0
9.0	11.0	11.0	11.0	11.0	11.0	11.0	11.0	11.0	11.0	11.0/9.4m							9.0
10.0	11.0	11.0	11.0	11.0	11.0	11.0	11.0	11.0	11.0	11.0	11.0/10.0m	11.0/10.5m	11.0/11.0m	11.0/11.5m			10.0
12.0	11.0	11.0	11.0	11.0	11.0	11.0	11.0	11.0	11.0	11.0	11.0	11.0	11.0	11.0	11.0/12.1m	11.0/12.6m	12.0
14.0	11.0	11.0	11.0	11.0	11.0	11.0	11.0	11.0	11.0	11.0	11.0	11.0	11.0	11.0	11.0	11.0	14.0
16.0	11.0/14.6m	11.0	11.0	11.0	11.0	11.0	11.0	11.0	11.0	11.0	11.0	11.0	11.0	11.0	11.0	11.0	16.0
18.0		9.7/17.2m	10.9	10.8	10.6	10.5	10.4	10.2	10.0	10.0	9.8	9.7	9.6	9.4	9.3	9.2	18.0
20.0			9.0/19.9m	9.2	9.0	8.9	8.8	8.6	8.5	8.4	8.2	8.1	8.0	7.8	7.7	7.6	20.0
22.0				7.6	7.8	7.7	7.6	7.3	7.2	7.1	7.0	6.8	6.7	6.6	6.4	6.3	22.0
24.0				7.2/22.5m	6.6	6.7	6.6	6.3	6.2	6.1	5.9	5.8	5.7	5.5	5.4	5.3	24.0
26.0					5.9/25.2m	5.8	5.7	5.5	5.3	5.2	5.1	4.9	4.8	4.7	4.5	4.4	26.0
28.0						5.0/27.8m	5.0	4.7	4.6	4.5	4.3	4.2	4.1	3.9	3.8	3.7	28.0
30.0							4.3	4.1	4.0	3.9	3.7	3.6	3.5	3.3	3.2	3.1	30.0
32.0							4.2/30.4m	3.5	3.5	3.4	3.2	3.0	3.0	2.8	2.7	2.5	32.0
34.0								3.2/33.1m	3.0	2.9	2.7	2.6	2.5	2.3	2.2	2.0	34.0
36.0									2.6/35.7m	2.5	2.3	2.2	2.1	1.9	1.7	1.5	36.0
38.0										2.1	2.0	1.8	1.7	1.5			38.0
40.0											2.0/38.4m	1.7	1.5				40.0
42.0												1.6/41.0m					42.0

※表中の太線で囲まれた部分は、ブーム等の強度によって定められた値です。

▶ 補助シーブ定格総荷重表 (主ブームに35tフック装着)

(単位:t)

ブーム長さ 作業半径(m)	13.8	16.9	19.9	23.0	26.0	29.1	32.1	35.2	38.2	41.2	44.3	47.3	50.4	53.4	56.5	59.5	ブーム長さ 作業半径(m)
5.0	11.0/52m	11.0/52m	11.0/57m														5.0
6.0	11.0	11.0	11.0	11.0/63m	11.0/68m												6.0
7.0	11.0	11.0	11.0	11.0	11.0	11.0/73m	11.0/79m										7.0
8.0	11.0	11.0	11.0	11.0	11.0	11.0	11.0	11.0/84m	11.0/89m								8.0
9.0	11.0	11.0	11.0	11.0	11.0	11.0	11.0	11.0	11.0	11.0/94m							9.0
10.0	11.0	11.0	11.0	11.0	11.0	11.0	11.0	11.0	11.0	11.0	11.0/100m	11.0/105m	11.0/110m	11.0/115m			10.0
12.0	11.0	11.0	11.0	11.0	11.0	11.0	11.0	11.0	11.0	11.0	11.0	11.0	11.0	11.0	11.0/121m	11.0/126m	12.0
14.0	11.0	11.0	11.0	11.0	11.0	11.0	11.0	11.0	11.0	11.0	11.0	11.0	11.0	11.0	11.0	11.0	14.0
16.0	11.0/146m	11.0	11.0	11.0	11.0	11.0	11.0	11.0	11.0	11.0	11.0	11.0	11.0	11.0	11.0	11.0	16.0
18.0		98/172m	11.0	11.0	10.8	10.8	10.7	10.5	10.4	10.3	10.1	10.0	10.0	9.8	9.7	9.6	18.0
20.0			92/199m	9.4	9.3	9.2	9.1	8.9	8.8	8.7	8.5	8.4	8.4	8.2	8.1	8.0	20.0
22.0				7.8	8.0	7.9	7.8	7.6	7.5	7.4	7.3	7.1	7.1	6.9	6.8	6.7	22.0
24.0				7.4/225m	6.7	6.9	6.8	6.6	6.5	6.4	6.2	6.1	6.0	5.9	5.8	5.6	24.0
26.0					5.9/252m	6.1	5.9	5.7	5.6	5.5	5.4	5.2	5.2	5.0	4.9	4.7	26.0
28.0						5.4/278m	5.2	5.0	4.9	4.8	4.6	4.5	4.4	4.3	4.1	4.0	28.0
30.0							4.5	4.4	4.3	4.2	4.0	3.9	3.8	3.6	3.5	3.4	30.0
32.0								4.4/304m	3.8	3.7	3.7	3.5	3.3	3.3	3.1	3.0	32.0
34.0									3.5/331m	3.3	3.2	3.0	2.9	2.8	2.6	2.5	34.0
36.0										3.0/357m	2.8	2.6	2.4	2.4	2.2	2.1	36.0
38.0											2.4	2.2	2.1	2.0	1.8	1.6	38.0
40.0												2.3/384m	1.8	1.7			40.0
42.0													1.6/410m				42.0

※表中の太線で囲まれた部分は、ブーム等の強度によって定められた値です。

▶ 補助シーブ定格総荷重表 (主ブームにフックなし)

(単位:t)

ブーム長さ 作業半径(m)	13.8	16.9	19.9	23.0	26.0	29.1	32.1	35.2	38.2	41.2	44.3	47.3	50.4	53.4	56.5	59.5	ブーム長さ 作業半径(m)
5.0	11.0/52m	11.0/52m	11.0/57m														5.0
6.0	11.0	11.0	11.0	11.0/63m	11.0/68m												6.0
7.0	11.0	11.0	11.0	11.0	11.0	11.0/73m	11.0/79m										7.0
8.0	11.0	11.0	11.0	11.0	11.0	11.0	11.0	11.0/84m	11.0/89m								8.0
9.0	11.0	11.0	11.0	11.0	11.0	11.0	11.0	11.0	11.0	11.0/94m							9.0
10.0	11.0	11.0	11.0	11.0	11.0	11.0	11.0	11.0	11.0	11.0	11.0/100m	11.0/105m	11.0/110m	11.0/115m			10.0
12.0	11.0	11.0	11.0	11.0	11.0	11.0	11.0	11.0	11.0	11.0	11.0	11.0	11.0	11.0	11.0/121m	11.0/126m	12.0
14.0	11.0	11.0	11.0	11.0	11.0	11.0	11.0	11.0	11.0	11.0	11.0	11.0	11.0	11.0	11.0	11.0	14.0
16.0	11.0/146m	11.0	11.0	11.0	11.0	11.0	11.0	11.0	11.0	11.0	11.0	11.0	11.0	11.0	11.0	11.0	16.0
18.0		105/172m	11.0	11.0	11.0	11.0	11.0	11.0	11.0	11.0	10.8	10.7	10.7	10.5	10.4	10.3	18.0
20.0			99/199m	10.1	10.0	9.9	9.8	9.6	9.5	9.4	9.2	9.1	9.1	8.9	8.8	8.7	20.0
22.0				8.5	8.7	8.6	8.5	8.3	8.2	8.1	8.0	7.8	7.8	7.6	7.5	7.4	22.0
24.0				8.1/225m	7.4	7.6	7.5	7.3	7.2	7.1	6.9	6.8	6.7	6.6	6.5	6.3	24.0
26.0					6.6/252m	6.8	6.6	6.4	6.3	6.2	6.1	5.9	5.9	5.7	5.6	5.4	26.0
28.0						6.1/278m	5.9	5.7	5.6	5.5	5.3	5.2	5.1	5.0	4.8	4.7	28.0
30.0							5.2	5.1	5.0	4.9	4.7	4.6	4.5	4.3	4.2	4.1	30.0
32.0								5.1/304m	4.5	4.4	4.4	4.2	4.0	3.8	3.7	3.5	32.0
34.0									4.2/331m	4.0	3.9	3.7	3.6	3.5	3.3	3.0	34.0
36.0										3.7/357m	3.5	3.3	3.1	3.1	2.9	2.6	36.0
38.0											3.1	2.9	2.8	2.7	2.5	2.3	38.0
40.0												3.0/384m	2.5	2.5	2.4	1.9	40.0
42.0													2.3/410m	2.1	2.0	1.6	42.0
44.0														1.8/436m	1.7		44.0
46.0															1.6		46.0

※表中の太線で囲まれた部分は、ブーム等の強度によって定められた値です。

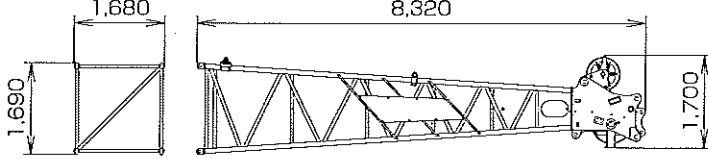
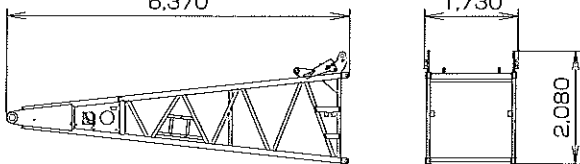
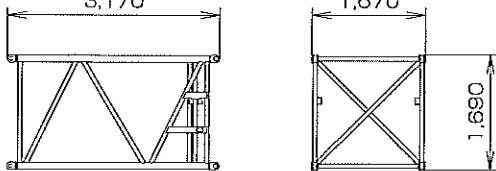
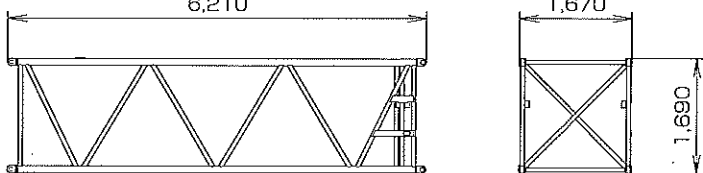
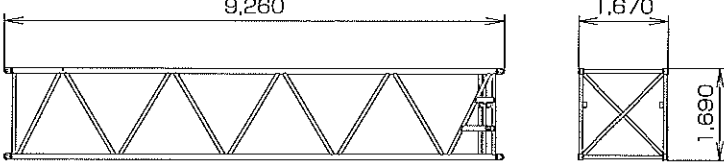

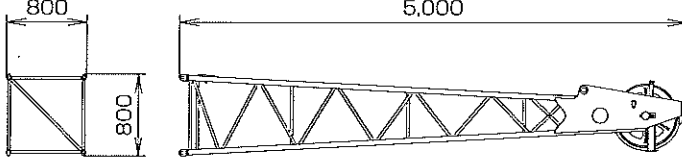
▶分解時の寸法・質量

- 記載の数値は参考値です。
- 一般公道での輸送に際しては関係法規を遵守してください。

■本体

名称	寸法 mm	質量 kg
本体 ・下部ブーム ・ガントリ ・クローラ ・クレーンバックストップ ・ワイヤロープ (主巻、補巻、ブーム起伏) 付		49,900
本体 ・クローラ ・ワイヤロープ (主巻、補巻ドラム) 付		45,400
本体 ・下部ブーム ・ガントリ ・ワイヤロープ (主巻、補巻ドラム) ・クレーンバックストップ付 ・クローラなし		29,200
本体 ・ワイヤロープ (主巻、補巻ドラム) 付 ・クローラなし		24,700
クローラ		10,300
カウンタウエイト (1)		9,920

■アタッチメント (ガイラインの質量は含まれていません)

名称	寸法 mm	質量 kg
上部ブーム		1,720
下部ブーム		1,580
3.0m (10ft) 中間ブーム		400
6.1m (20ft) 中間ブーム		670
9.1m (30ft) 中間ブーム		940
クレーンバックストップ		130/片側
上部シブ		280