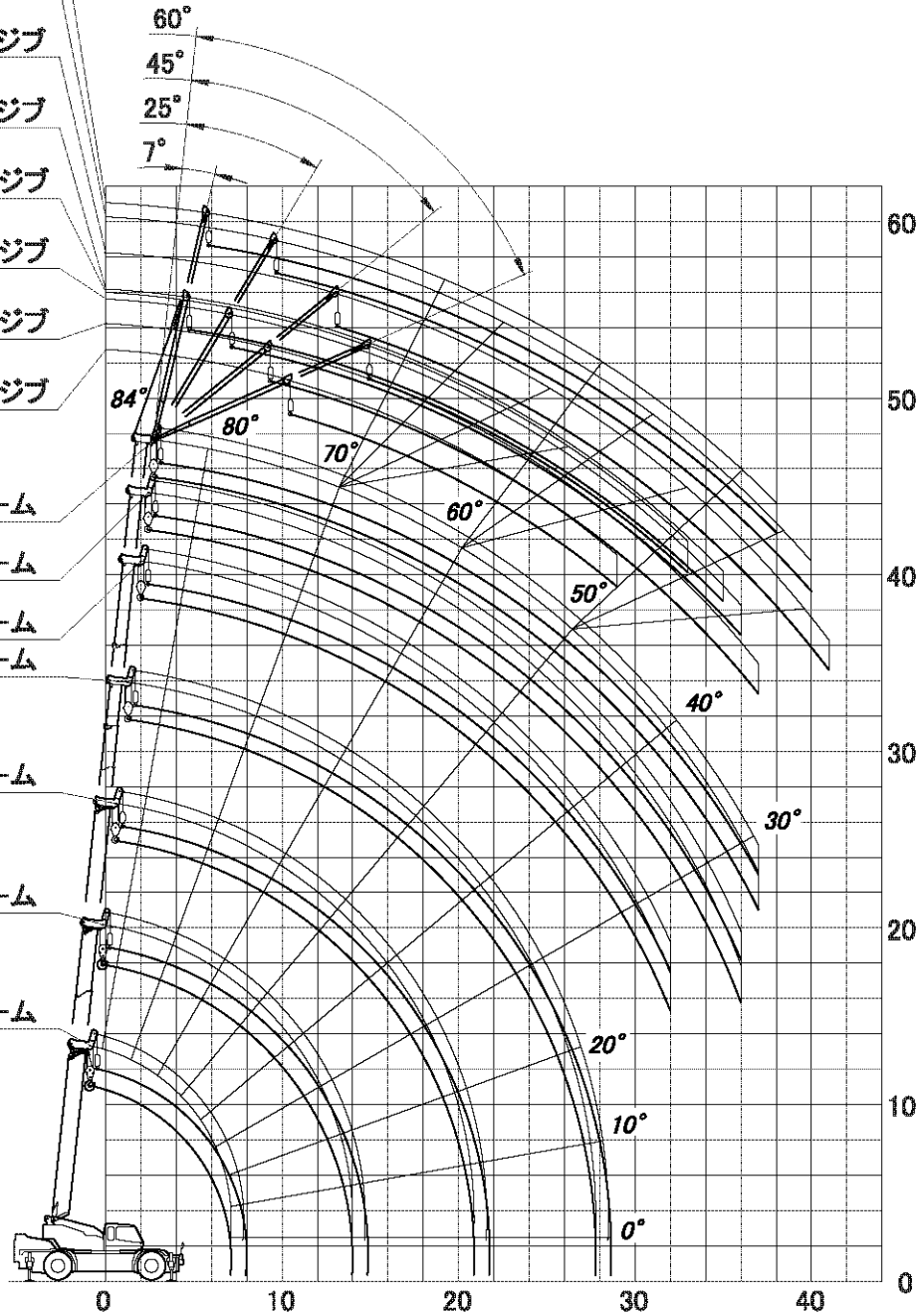


■ 作業半径場程図

- 44.5mブーム+13.2mジブ
(オフセット 7°)
- 44.5mブーム+13.2mジブ
(オフセット 25°)
- 44.5mブーム+13.2mジブ
(オフセット 45°)
- 44.5mブーム+13.2mジブ
(オフセット 60°)
- 44.5mブーム+ 8.3mジブ
(オフセット 7°)
- 44.5mブーム+ 8.3mジブ
(オフセット 25°)
- 44.5mブーム+ 8.3mジブ
(オフセット 45°)
- 44.5mブーム+ 8.3mジブ
(オフセット 60°)

- 44.5mブーム
- 41.5mブーム
- 37.6mブーム
- 30.7mブーム
- 23.8mブーム
- 16.9mブーム
- 10.0mブーム



地上揚程 (m)

作業半径 (m)

【主要諸元】

■クレーン部

名称	65ton吊りラフテレーンクレーン
型式	KR-65H

●クレーン性能

最大定格総荷重	10.0mブーム	65,000kg× 2.6m (14本掛)
	16.9mブーム	32,000kg× 5.5m (7本掛)
	23.8mブーム	23,000kg× 5.5m (5本掛)
	30.7mブーム	12,500kg×10.0m (4本掛)
	37.6mブーム	12,000kg× 9.0m (4本掛)
	41.5mブーム	10,000kg×10.0m (4本掛)
	44.5mブーム	8,000kg×12.0m (4本掛)
	8.3mジブ	4,000kg× 75° (1本掛)
	13.2mジブ	2,500kg× 73° (1本掛)
	ルースターシーブ	5,000kg (1本掛)

ブーム長さ	10.0m ~ 44.5m
-------	---------------

ジブ長さ	8.3m ~ 13.2m
------	--------------

最大地上掘程	45.5m (ブーム)
--------	-------------

	58.6m (ジブ)
--	------------

巻上ロープ速度	主巻 160m / min (5層目)
---------	---------------------

	補巻 150m / min (4層目)
--	---------------------

フック速度	主	(ロープ掛数14) 11.4m / min (5層目)
-------	---	-----------------------------

	補	(ロープ掛数 1) 150.0m / min (4層目)
--	---	------------------------------

ブーム起伏範囲	0° ~ 84°
---------	----------

ブーム上げ時間	0° ~ 84° / 66sec
---------	------------------

ブーム伸長時間	10.0m ~ 44.5m / 135sec
---------	------------------------

旋回速度	1.8min ⁻¹
------	----------------------

旋回後端半径	3,550mm
--------	---------

●上部旋回体の装置及び構造

ブーム形式	箱型6段油圧伸縮式 (2・3段同時、4・5・6段同時)
-------	-----------------------------

ジブ形式	2段式 (2段目油圧伸縮式)
------	----------------

	油圧無段階傾斜式 (オフセットア ~ 60°)
--	-------------------------

ブーム伸縮装置	油圧シリンダー (3本) 及びワイヤロープ併用
---------	-------------------------

ブーム起伏装置	油圧シリンダー直押し式 (2本)、圧力補償付流量調整弁付
---------	------------------------------

巻上装置	シングルウィンチ2基、油圧モータ駆動・遊星歯車減速式、自動ブレーキ付、圧力補償付流量調整弁付
------	--

旋回装置	油圧モータ駆動・遊星歯車減速機付 (ネガティブブレーキ内蔵)
------	--------------------------------

	フリー・ロック切替式、高低速切替式
--	-------------------

旋回サークル	ボールベアリング式
--------	-----------

アウトリガ装置	形式	全油圧H型 (フロート、パチカルシリンダー一体型)
---------	----	---------------------------

	7,600mm (最大張出)
--	----------------

	7,200mm (中間張出)
--	----------------

	6,500mm (中間張出)
--	----------------

	5,400mm (中間張出)
--	----------------

	4,300mm (中間張出)
--	----------------

	2,690mm (最終小張出)
--	-----------------

ワイヤロープ	主巻	SeS(48)+6×WS(31) φ18mm×240m
--------	----	-----------------------------

	補巻	WRC6×WS(31) φ18mm×125m
--	----	------------------------

●油圧装置

油圧ポンプ	2連可変プランジャ型、2連可変プランジャ型
-------	-----------------------

油圧モータ	巻上用 アキシャルプランジャ型
-------	-----------------

	旋回用 アキシャルプランジャ型
--	-----------------

コントロールバルブ	マルチプル自動復元式 (圧力補償付流量調整弁付)
-----------	--------------------------

シリンダー	ダブルアクティング式
-------	------------

オイルリザーバ容量	740L
-----------	------

●安全装置

●安全装置	ACS (過負荷防止装置・音声警報装置付)、旋回自動停止装置、ブーム起伏緩停止装置、ブーム伸長緩停止装置、作業範囲制限装置、アウトリガ張出幅自動検出装置、ブーム自然降下防止装置、過巻防止装置、ドラムロック装置 (補巻)、ドラムホールド安全装置、自動ブレーキ装置、乱巻防止装置、油圧安全弁、アウトリガロック装置、旋回ロック装置、旋回警告灯、作動油オーバーヒート警報装置、作動油フィルタ目づまり警報装置
-------	---

●標準装置

●標準装置	除湿機能付エアコン、オイルクーラ、作業灯、ドラム回転指示装置
-------	--------------------------------

●キャブ装備

●キャブ装備	液封式キャブマウント、チルト/テレスコピックハンドル、フルアジャスタブル・サスペンションシート (ヘッドレスト、アームレスト付)、パワーウィンドウ (防曇防止スイッチ付)、ホット&クールボックス、間欠付フロント&ルーフワイパー (ウォッシャー付)、ランチテーブル、時計付AM / FMラジオ、シガーライター、ステップランプ、消火器、フロアマット
--------	--

●オプション装置

●オプション装置	ウィンチ確認カメラ、テレビ放送受信装置、ACS外部表示装置、拡声器、ドアバイザー、リモコンサーチライト、34tフック
----------	--

■キャリア部

●走行性能

最高速度	49km / h
------	----------

登坂能力	0.60 (tanθ)
------	-------------

最小回転半径	11.2m (2輪操向)
--------	--------------

	6.44m (4輪操向)
--	--------------

●寸法・重量

全長	12,590mm
----	----------

全幅	2,990mm
----	---------

全高	3,680mm
----	---------

軸距	5,300mm
----	---------

輪距	前輪	2,410mm
----	----	---------

	後輪	2,410mm
--	----	---------

乗車定員	1人
------	----

車両総重量	全重量	39,595kg
-------	-----	----------

	前軸重	19,710kg
--	-----	----------

	後軸重	19,885kg
--	-----	----------

●エンジン (国土交通省排出ガス2次規制適合)

エンジン名称	三菱6D24-TLE2A (インタークーラー付)
--------	--------------------------

エンジン型式	6気筒水冷4サイクル 直接噴射式ディーゼルエンジン
--------	---------------------------

総排気量	11,945L
------	---------

最大出力	257kW (350PS) / 2,200min ⁻¹
------	--

最大トルク	1275N・m (130kgf・m) / 1,500min ⁻¹
-------	---

●下部走行体の装置及び構造

走行駆動形式	フルタイム4輪駆動 (4×4)
--------	-----------------

トルクコンバータ形式	3要素 1段 (自動ロックアップクラッチ付)
------------	------------------------

変速機形式	全自動及び手動変速式 (トランスファーデファレンシャル付)
-------	-------------------------------

変速段数	前進6段 後退2段
------	-----------

車軸形式	前輪	全浮動式
------	----	------

	後輪	全浮動式
--	----	------

懸架装置	前輪	ハイドロニューマチックサスペンション (油圧ロックシリンダー付)
------	----	----------------------------------

	後輪	ハイドロニューマチックサスペンション (油圧ロックシリンダー付)
--	----	----------------------------------

ブレーキ装置	主	2系統空気油圧複合式 4輪ディスクブレーキ (ダブルキャリア)
--------	---	---------------------------------

	補助	機械式・推進制動内括式
--	----	-------------

	形式	全油圧式パワーステアリング
--	----	---------------

	逆ステアリング補正機構付
--	--------------

ステアリング装置	モード	前2輪、カフンタ、クラブ、後2輪、前後輪独立 (5モード)
----------	-----	-------------------------------

	(リヤステ自動ロック機構付)
--	----------------

タイヤサイズ	前輪	505 / 95 R25 183E ROAD
--------	----	------------------------

	後輪	505 / 95 R25 183E ROAD
--	----	------------------------

燃料タンク容量	300L
---------	------

バッテリー	(12V-150AH)×2
-------	---------------

●安全装置

●安全装置	緊急用かじ取装置、後輪ステアリングロック装置、ミスシフト防止装置、ブレーキ液漏警報装置、作業用補助制動装置、電動格納サイドミラー、オーバーラン警報装置、電動格納サイドミラー、ブーム右側ミラー (ヒータ付)、ラジエータ液面警報装置、エアフィルタ目づまり警報装置、左方確認カメラ
-------	---

●標準装置

●標準装置	集中給脂装置、バイパスフィルター
-------	------------------

●オプション装置

●オプション装置	後方確認カメラ
----------	---------

●KR-65Hは、全装備 (車検登録重量) で基本通行条件のD条件に適合しています。

■運転および作業に必要な資格



注意事項

クレーンの運転	移動式クレーン運転免許
玉掛作業	玉掛技能講習
車両の運転	大型特殊自動車運転免許

- 走行時はフックを所定の位置に格納してください。
- 道路の走行には、道路法による通行の許可と道路運送車両法による保安基準の緩和が必要です。
- くい打機およびくい抜機等の建設機械として使用する場合は、労働安全衛生法による車両系建設機械運転技能講習が必要です。
- 本機の使用にあたっての注意事項は、取扱説明書をよく読んで正しくお使いください。
- 本カタログに記載されておりませんが性能ならびに仕様は、改良などによりお届いた製品と異なる場合があります。また、仕様は予告なく変更することがありますのであらかじめご了承ください。

定格総荷重表

10.0m~44.5mブーム



(単位ton)

作業半径 (m)	アウトリガ最大張出(側方、後方)						
	7.6m						
	10.0mブーム	16.9mブーム	23.8mブーム	30.7mブーム	37.6mブーム	41.5mブーム	44.5mブーム
2.6	65.00*	32.00	23.00	12.50			
3.0	60.00*	32.00	23.00	12.50			
3.5	54.50*	32.00	23.00	12.50	12.00		
4.0	49.20*	32.00	23.00	12.50	12.00	10.00	
4.5	44.10	32.00	23.00	12.50	12.00	10.00	8.00
5.0	39.50	32.00	23.00	12.50	12.00	10.00	8.00
5.5	35.70	32.00	23.00	12.50	12.00	10.00	8.00
6.0	32.50	30.50	22.00	12.50	12.00	10.00	8.00
6.5	29.50	28.50	20.80	12.50	12.00	10.00	8.00
7.0	26.80	26.00	19.30	12.50	12.00	10.00	8.00
7.5		24.00	18.20	12.50	12.00	10.00	8.00
8.0		22.00	17.20	12.50	12.00	10.00	8.00
9.0		17.50	15.40	12.50	12.00	10.00	8.00
10.0		14.20	13.90	12.50	10.90	10.00	8.00
11.0		11.60	11.40	11.30	10.00	9.20	8.00
12.0		9.70	9.50	10.30	9.20	8.40	8.00
13.0		8.20	7.95	8.90	8.40	7.80	7.30
14.0			8.75	7.70	7.80	7.20	6.80
15.0			5.70	6.65	7.20	6.60	6.30
16.0			4.90	5.80	6.30	6.20	5.80
17.0			4.15	5.05	5.60	5.60	5.40
18.0			3.50	4.40	4.90	5.20	5.10
19.0			3.00	3.85	4.40	4.80	4.70
20.0			2.45	3.40	3.90	4.10	4.20
21.0				2.90	3.45	3.65	3.80
22.0				2.55	3.10	3.30	3.40
24.0				1.80	2.40	2.60	2.75
26.0				1.25	1.80	2.00	2.20
28.0					1.30	1.55	1.70
30.0					0.90	1.10	1.30
32.0						0.75	0.90
33.0						0.60	0.75
34.0							0.60
危険角度					29°	30°	34°
標準フック	65tフック			25tフック			
フック質量	470kg			330kg			
巻掛本数	14*/10	7	5	4	4	4	4

031-75001001

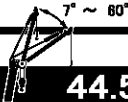
(単位ton)

作業半径 (m)	アウトリガ中間張出(側方)							アウトリガ中間張出(側方)						
	7.2m							6.5m						
	10.0mブーム	16.9mブーム	23.8mブーム	30.7mブーム	37.6mブーム	41.5mブーム	44.5mブーム	10.0mブーム	16.9mブーム	23.8mブーム	30.7mブーム	37.6mブーム	41.5mブーム	44.5mブーム
2.6	55.00*	32.00	23.00	12.50				50.00*	32.00	23.00	12.50			
3.0	55.00*	32.00	23.00	12.50				50.00*	32.00	23.00	12.50			
3.5	50.00*	32.00	23.00	12.50	12.00			46.00	32.00	23.00	12.50	12.00		
4.0	48.00	32.00	23.00	12.50	12.00	10.00		42.00	32.00	23.00	12.50	12.00	10.00	
4.5	42.00	32.00	23.00	12.50	12.00	10.00	8.00	38.00	32.00	23.00	12.50	12.00	10.00	8.00
5.0	38.50	32.00	23.00	12.50	12.00	10.00	8.00	34.50	32.00	23.00	12.50	12.00	10.00	8.00
5.5	35.00	32.00	23.00	12.50	12.00	10.00	8.00	31.50	32.00	23.00	12.50	12.00	10.00	8.00
6.0	32.00	30.50	22.00	12.50	12.00	10.00	8.00	29.00	30.50	22.00	12.50	12.00	10.00	8.00
6.5	29.50	28.50	20.80	12.50	12.00	10.00	8.00	25.00	25.80	20.80	12.50	12.00	10.00	8.00
7.0	26.80	26.00	19.30	12.50	12.00	10.00	8.00	21.50	21.80	19.30	12.50	12.00	10.00	8.00
7.5		23.10	18.20	12.50	12.00	10.00	8.00	18.80	18.20	12.50	12.00	10.00	8.00	
8.0		20.50	17.20	12.50	12.00	10.00	8.00	16.40	16.20	12.50	12.00	10.00	8.00	
9.0		16.00	15.40	12.50	12.00	10.00	8.00	12.90	12.70	12.50	12.00	10.00	8.00	
10.0		12.90	12.60	12.50	10.90	10.00	8.00	10.30	10.15	11.25	10.90	10.00	8.00	
11.0		10.50	10.35	11.20	10.00	9.20	8.00	8.40	8.25	9.30	9.80	9.20	8.00	
12.0		8.80	8.55	9.45	9.20	8.40	8.00	7.00	6.80	7.80	8.40	8.40	8.00	
13.0		7.40	7.15	8.05	8.40	7.80	7.30	5.80	5.65	6.60	7.20	7.20	7.30	
14.0			6.05	6.90	7.45	7.20	6.80		4.70	5.85	6.20	6.45	6.55	
15.0			5.05	5.95	6.50	6.60	6.30		3.95	4.85	5.40	5.60	5.75	
16.0			4.30	5.15	5.70	5.95	5.80		3.25	4.15	4.70	4.90	5.05	
17.0			3.65	4.45	5.00	5.25	5.40		2.60	3.55	4.10	4.30	4.45	
18.0			3.10	3.95	4.40	4.65	4.80		2.00	3.05	3.55	3.80	3.90	
19.0			2.50	3.40	3.90	4.10	4.25		1.50	2.55	3.10	3.30	3.45	
20.0			2.00	2.95	3.45	3.65	3.80		1.05	2.10	2.70	2.90	3.05	
21.0				2.55	3.05	3.25	3.40			1.70	2.30	2.55	2.70	
22.0				2.20	2.70	2.90	3.00			1.35	1.95	2.20	2.35	
24.0				1.50	2.05	2.25	2.40			0.75	1.35	1.60	1.75	
26.0				0.95	1.55	1.75	1.80				0.80	1.05	1.20	
28.0					1.05	1.30	1.45					0.60	0.75	
30.0					0.85	0.85	1.00							
31.0						0.70	0.80							
32.0							0.65							
危険角度					30°	30°	39°				25°	40°	43°	47°
標準フック	65tフック				25tフック			65tフック				25tフック		
フック質量	470kg				330kg			470kg				330kg		
巻掛本数	14*/10	7	5	4	4	4	4	14*/10	7	5	4	4	4	4

(単位ton)

作業半径 (m)	アウトリガ張出(前方)						
	7.2m						
	10.0mブーム	16.9mブーム	23.8mブーム	30.7mブーム	37.6mブーム	41.5mブーム	44.5mブーム
2.6	65.00*	32.00	23.00	12.50			
3.0	60.00*	32.00	23.00	12.50			
3.5	54.50*	32.00	23.00	12.50	12.00		
4.0	49.20*	32.00	23.00	12.50	12.00	10.00	
4.5	44.10	32.00	23.00	12.50	12.00	10.00	8.00
5.0	39.50	32.00	23.00	12.50	12.00	10.00	8.00
5.5	35.70	32.00	23.00	12.50	12.00	10.00	8.00
6.0	32.50	30.50	22.00	12.50	12.00	10.00	8.00
6.5	29.50	28.50	20.80	12.50	12.00	10.00	8.00
7.0	26.80	26.00	19.30	12.50	12.00	10.00	8.00
7.5		24.00	18.20	12.50	12.00	10.00	8.00
8.0		22.00	17.20	12.50	12.00	10.00	8.00
9.0		17.50	15.40	12.50	12.00	10.00	8.00
10.0		14.20	13.90	12.50	10.90	10.00	8.00
11.0		11.60	11.40	11.30	10.00	9.20	8.00
12.0		9.70	9.50	10.30	9.20	8.40	8.00
13.0		8.20	7.95	8.90	8.40	7.80	7.30
14.0			8.75	7.70	7.80	7.20	6.80
15.0			5.70	6.65	7.20	6.60	6.30
16.0			4.90	5.80	6.30	6.20	5.80
17.0			4.15	5.05	5.60	5.60	5.40
18.0			3.50	4.40	4.90	5.20	5.10
19.0			3.00	3.85	4.40	4.80	4.70
20.0			2.45	3.40	3.90	4.10	4.20
21.0				2.90	3.45	3.65	3.80
22.0				2.55	3.10	3.30	3.40
24.0				1.80	2.40	2.60	2.75
26.0				1.25	1.80	2.00	2.20
28.0					1.30	1.55	1.70
30.0					0.90	1.10	1.30
32.0						0.75	0.90
33.0						0.60	0.75
34.0							0.60
危険角度			30°	40°	50°	54°	57°
標準フック	65tフック			25tフック			
フック質量	470kg			330kg			
巻掛本数	14*/10	7	5	4	4	4	4

031-75001001



44.5mブーム+8.3mSLジブ

		(7.6m)							
		アウトリガ最大強出(側方、後方)							
ブーム 角度 (°)	オフセット7°		オフセット25°		オフセット45°		オフセット60°		
	作業半径 (m)	荷重 (ton)	作業半径 (m)	荷重 (ton)	作業半径 (m)	荷重 (ton)	作業半径 (m)	荷重 (ton)	
84	5.8	4.00	8.6	3.00	10.4	1.90	11.2	1.00	
80	10.3	4.00	12.8	3.00	14.4	1.80	14.7	1.00	
77	13.4	4.00	15.8	3.00	17.0	1.85	17.3	1.00	
75	15.5	4.00	17.5	3.00	18.7	1.80	19.0	1.00	
73	17.3	3.70	19.3	2.76	20.3	1.76	20.7	1.00	
70	19.9	3.20	21.8	2.45	22.8	1.65	23.1	1.00	
68	21.7	2.90	23.5	2.25	24.5	1.60	24.6	1.00	
65	24.1	2.45	25.8	2.05	26.8	1.55	26.8	1.00	
63	25.7	2.05	27.3	1.80	28.3	1.50	28.2	1.00	
60	27.7	1.55	29.4	1.36	30.3	1.30			
57	29.8	1.00	31.4	0.85	32.3	0.90			
54	31.8	0.60	33.4	0.55	34.0	0.55			
危険角度	53°		53°		53°		62°		
標準フック	5tフック(フック質量:120kg)								
巻掛本数	1								

		(7.2m)							
		アウトリガ中間強出(側方)							
ブーム 角度 (°)	オフセット7°		オフセット25°		オフセット45°		オフセット60°		
	作業半径 (m)	荷重 (ton)	作業半径 (m)	荷重 (ton)	作業半径 (m)	荷重 (ton)	作業半径 (m)	荷重 (ton)	
84	5.8	4.00	8.6	3.00	10.4	1.90	11.2	1.00	
80	10.3	4.00	12.8	3.00	14.4	1.90	14.7	1.00	
77	13.4	4.00	15.8	3.00	17.0	1.85	17.3	1.00	
75	15.5	4.00	17.5	3.00	18.7	1.80	19.0	1.00	
73	17.3	3.70	19.3	2.76	20.3	1.76	20.7	1.00	
70	19.9	3.20	21.8	2.45	22.8	1.65	23.1	1.00	
68	21.7	2.90	23.5	2.25	24.5	1.60	24.6	1.00	
65	23.8	2.25	25.7	1.90	26.8	1.55	26.8	1.00	
63	25.3	1.80	27.1	1.60	28.2	1.45	28.2	1.00	
60	27.6	1.25	29.3	1.15	30.2	1.05			
57	29.8	0.75	31.3	0.70	32.2	0.65			
危険角度	56°		56°		56°		62°		
標準フック	5tフック(フック質量:120kg)								
巻掛本数	1								

		(6.5m)							
		アウトリガ中間強出(側方)							
ブーム 角度 (°)	オフセット7°		オフセット25°		オフセット45°		オフセット60°		
	作業半径 (m)	荷重 (ton)	作業半径 (m)	荷重 (ton)	作業半径 (m)	荷重 (ton)	作業半径 (m)	荷重 (ton)	
84	5.8	4.00	8.6	3.00	10.4	1.90	11.2	1.00	
80	10.3	4.00	12.8	3.00	14.4	1.90	14.7	1.00	
77	13.4	4.00	15.8	3.00	17.0	1.85	17.3	1.00	
75	15.5	4.00	17.5	3.00	18.7	1.80	19.0	1.00	
73	17.3	3.70	19.3	2.76	20.3	1.76	20.7	1.00	
70	19.7	3.00	21.8	2.45	22.8	1.65	23.1	1.00	
68	21.2	2.50	23.3	2.10	24.5	1.60	24.8	1.00	
65	23.5	1.85	25.5	1.45	26.7	1.30	26.8	1.00	
63	25.0	1.20	27.0	1.05	28.1	1.00	28.2	1.00	
60	27.2	0.85	28.1	0.60	30.1	0.55			
危険角度	59°		59°		59°		62°		
標準フック	5tフック(フック質量:120kg)								
巻掛本数	1								

		(5.4m)							
		アウトリガ中間強出(側方)							
ブーム 角度 (°)	オフセット7°		オフセット25°		オフセット45°		オフセット60°		
	作業半径 (m)	荷重 (ton)	作業半径 (m)	荷重 (ton)	作業半径 (m)	荷重 (ton)	作業半径 (m)	荷重 (ton)	
84	5.8	4.00	8.6	3.00	10.4	1.80	11.2	1.00	
80	10.3	4.00	12.8	3.00	14.4	1.90	14.7	1.00	
77	13.4	4.00	15.8	3.00	17.0	1.85	17.3	1.00	
75	15.1	3.80	17.5	3.00	18.7	1.80	19.0	1.00	
73	16.7	3.00	19.0	2.80	20.3	1.75	20.7	1.00	
70	19.1	2.10	21.4	1.75	22.7	1.55	23.1	1.00	
68	20.7	1.50	23.0	1.25	24.3	1.20	24.6	1.00	
危険角度	67°		67°		67°		67°		
標準フック	5tフック(フック質量:120kg)								
巻掛本数	1								

		(4.3m)							
		アウトリガ中間強出(側方)							
ブーム 角度 (°)	オフセット7°		オフセット25°		オフセット45°		オフセット60°		
	作業半径 (m)	荷重 (ton)	作業半径 (m)	荷重 (ton)	作業半径 (m)	荷重 (ton)	作業半径 (m)	荷重 (ton)	
84	5.8	4.00	8.6	3.00	10.4	1.90	11.2	1.00	
80	10.3	4.00	12.8	3.00	14.4	1.90	14.7	1.00	
77	13.0	3.45	15.8	2.60	17.0	1.85	17.3	1.00	
75	14.8	2.60	17.2	2.05	18.7	1.70	19.0	1.00	
73	16.5	1.75	18.8	1.45	20.3	1.35	20.7	1.00	
危険角度	72°		72°		72°		72°		
標準フック	5tフック(フック質量:120kg)								
巻掛本数	1								

		(5.4m)							
		アウトリガ強出(前方)							
ブーム 角度 (°)	オフセット7°		オフセット25°		オフセット45°		オフセット60°		
	作業半径 (m)	荷重 (ton)	作業半径 (m)	荷重 (ton)	作業半径 (m)	荷重 (ton)	作業半径 (m)	荷重 (ton)	
84	5.8	4.00	8.6	3.00	10.4	1.90	11.2	1.00	
80	10.3	4.00	12.8	3.00	14.4	1.90	14.7	1.00	
77	13.4	4.00	15.8	3.00	17.0	1.85	17.3	1.00	
75	15.5	4.00	17.5	3.00	18.7	1.80	19.0	1.00	
73	17.3	3.70	19.3	2.75	20.3	1.75	20.7	1.00	
70	19.9	3.20	21.8	2.45	22.8	1.65	23.1	1.00	
68	21.7	2.90	23.5	2.25	24.5	1.60	24.8	1.00	
65	24.1	2.45	25.8	2.05	26.8	1.55	26.8	1.00	
63	26.7	2.25	27.4	1.50	28.3	1.50	28.2	1.00	
60	27.9	1.80	28.6	1.80	30.3	1.45			
57	30.0	1.40	31.7	1.25	32.3	1.20			
54	32.0	1.00	33.6	0.80	34.0	0.90			
49	35.2	0.45	36.5	0.40	37.0	0.40			
危険角度	48°		48°		48°		62°		
標準フック	5tフック(フック質量:120kg)								
巻掛本数	1								

031-75003000



44.5mブーム+13.2mSLジブ

		(7.6m)							
		アウトリガ最大強出(側方、後方)							
ブーム 角度 (°)	オフセット7°		オフセット25°		オフセット45°		オフセット60°		
	作業半径 (m)	荷重 (ton)	作業半径 (m)	荷重 (ton)	作業半径 (m)	荷重 (ton)	作業半径 (m)	荷重 (ton)	
84	7.2	2.50	11.0	1.50	14.3	1.00	15.7	0.60	
80	11.8	2.50	15.5	1.50	18.2	1.00	19.5	0.60	
77	15.3	2.50	18.6	1.50	21.0	1.00	22.2	0.60	
75	17.5	2.50	20.6	1.50	22.9	1.00	23.8	0.60	
73	19.6	2.50	22.5	1.45	24.8	1.00	25.4	0.60	
70	22.5	2.20	25.2	1.40	27.3	1.00	27.8	0.60	
68	24.5	2.05	27.0	1.35	29.0	1.00	29.4	0.60	
65	27.2	1.85	29.8	1.30	31.4	1.00	31.5	0.60	
63	28.9	1.80	31.2	1.25	32.9	0.95	32.9	0.60	
60	31.2	1.15	33.6	1.05	35.3	0.80			
58	32.5	0.90	35.2	0.80	36.5	0.70			
55	34.5	0.55	37.2	0.45	38.3	0.45			
危険角度	54°		54°		54°		62°		
標準フック	5tフック(フック質量:120kg)								
巻掛本数	1								



		(7.2m)							
		アウトリガ中間強出(側方)							
ブーム 角度 (°)	オフセット7°		オフセット25°		オフセット45°		オフセット60°		
	作業半径 (m)	荷重 (ton)	作業半径 (m)	荷重 (ton)	作業半径 (m)	荷重 (ton)	作業半径 (m)	荷重 (ton)	
84	7.2	2.50	11.0	1.50	14.3	1.00	15.7	0.60	
80	11.8	2.50	15.5	1.50	18.2	1.00	19.5	0.60	
77	15.3	2.50	18.6	1.50	21.0	1.00	22.2	0.60	
75	17.5	2.50	20.6	1.50	22.9	1.00	23.8	0.60	
73	19.6	2.50	22.5	1.45	24.8	1.00	25.4	0.60	
70	22.5	2.20	25.2	1.40	27.3	1.00	27.8	0.60	
68	24.5	2.05	27.0	1.35	29.0	1.00	29.4	0.60	
65	27.1	1.80	29.6	1.30	31.4	1.00	31.5	0.60	
63	28.7	1.40	31.1	1.20	32.9	0.95	32.9	0.60	
60	31.0	0.85	33.4	0.85	34.9	0.75			
58	32.3	0.70	34.9	0.60	36.2	0.45			
危険角度	57°		57°		57°		62°		
標準フック	5tフック(フック質量:120kg)								
巻掛本数	1								

		(6.5m)							
		アウトリガ中間強出(側方)							
ブーム 角度 (°)	オフセット7°		オフセット25°		オフセット45°		オフセット60°		
	作業半径 (m)	荷重 (ton)	作業半径 (m)	荷重 (ton)	作業半径 (m)	荷重 (ton)	作業半径 (m)	荷重 (ton)	
84	7.2	2.50	11.0	1.50	14.3	1.00	15.7	0.60	
80	11.8	2.50	15.5	1.50	18.2	1.00	19.5	0.60	
77	15.3	2.50	18.6	1.50	21.0	1.00	22.2	0.60	
75	17.5	2.50	20.6	1.50	22.9	1.00	23.8	0.60	
73	19.6	2.50	22.5	1.45	24.8	1.00	25.4	0.60	
70	22.5	2.20	25.2	1.40	27.3	1.00	27.8	0.60	
68	24.2	1.80	27.0	1.35	29.0	1.00	29.4	0.60	
65	26.8	1.30	28.4	1.10	31.4	1.00	31.5	0.60	
63	28.3	0.95	31.0	0.80	32.7	0.70	32.9	0.60	
危険角度	62°		62°		62°		62°		
標準フック	5tフック(フック質量:120kg)								
巻掛本数	1								

		(5.4m)							
		アウトリガ中間強出(側方)							
ブーム 角度 (°)	オフセット7°		オフセット25°		オフセット45°		オフセット60°		
	作業半径 (m)	荷重 (ton)	作業半径 (m)	荷重 (ton)	作業半径 (m)	荷重 (ton)	作業半径 (m)	荷重 (ton)	
84	7.2	2.50	11.0	1.50	14.3	1.00	15.7	0.60	
80	11.8	2.50	15.5	1.50	18.2	1.00	19.5	0.60	
77	15.3	2.50	18.6	1.50	21.0	1.00	22.2	0.60	
75	17.5	2.50	20.6	1.50	22.9	1.00	23.8	0.60	
73	19.5	2.35	2						

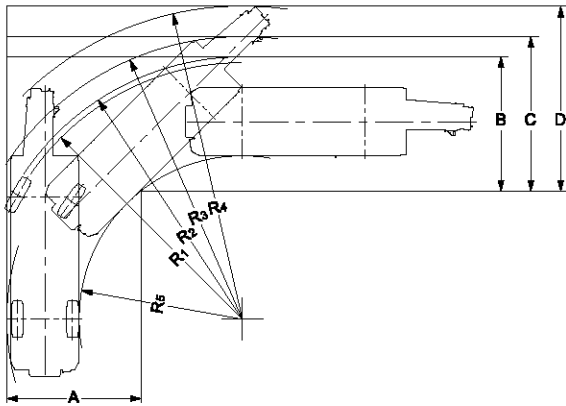
■アウトリガ不使用時

(単位ton)

作業半径 (m)	 定置つり						 走行つり(2km/h未満)						作業半径 (m)
	10.0mブーム		16.9mブーム		23.8mブーム		10.0mブーム		16.9mブーム		23.8mブーム		
	前方	全周	前方	全周	前方	全周	前方	全周	前方	全周	前方	全周	
3.5	20.00	12.00	15.00	8.50	9.00	4.50	14.50	8.00	10.50	6.50	7.50	3.30	3.5
4.0	20.00	9.80	15.00	8.50	9.00	4.50	14.50	7.00	10.50	6.50	7.50	3.30	4.0
4.5	17.40	8.00	15.00	7.20	9.00	4.50	12.50	6.00	10.50	5.40	7.50	3.30	4.5
5.0	15.50	6.80	15.00	6.10	9.00	4.50	11.00	5.10	10.50	4.50	7.50	3.30	5.0
5.5	14.00	5.50	13.70	5.10	9.00	4.50	10.00	4.30	10.50	3.75	7.50	3.30	5.5
6.0	12.80	4.65	12.40	4.25	9.00	3.80	9.10	3.60	9.50	3.15	7.50	2.90	6.0
6.5	11.70	3.90	11.30	3.60	8.60	3.20	8.40	3.00	8.60	2.70	7.00	2.50	6.5
7.0	10.70	3.20	10.30	3.00	8.20	2.70	7.80	2.50	7.80	2.25	6.55	2.00	7.0
7.5			9.40	2.50	7.80				7.10	1.85	6.10		7.5
8.0			8.60	1.90	7.40				6.50	1.50	5.70		8.0
8.5			7.70	1.40	7.00				5.85	1.20	5.35		8.5
9.0			7.00		6.60				5.30	0.90	5.00		9.0
10.0			5.70		5.50				4.30		4.10		10.0
11.0			4.75		4.60				3.50		3.35		11.0
12.0			4.00		3.75				2.90		2.65		12.0
13.0			3.35		3.05				2.45		2.00		13.0
14.0					2.50						1.50		14.0
15.0					2.00						1.00		15.0
16.0					1.60								16.0
17.0					1.20								17.0
18.0					0.80								18.0
危険角度	—	—	—	49°	30°	68°	—	—	—	49°	41°	68°	危険角度
標準フック	25tフック						25tフック						標準フック
フック質量	330kg						330kg						フック質量
巻掛本数	5						5						巻掛本数

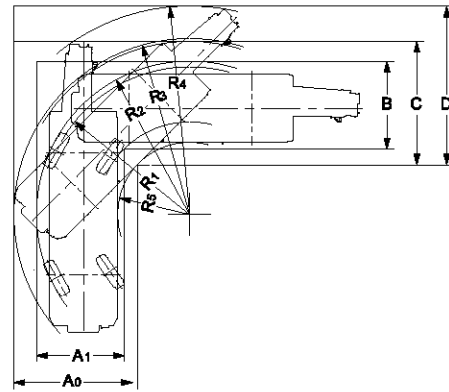
■ 最小直角通路幅

●2輪ステアリングで右折する場合



- ・R₁=11.20m (最小回転半径)
- ・R₂=11.45m (最外輪端回転半径)
- ・R₃=12.34m (車体回転半径)
- ・R₄=13.70m (ブーム先端回転半径)
- ・R₅=7.13m (車体内側回転半径)
- ・A=5.86m(入口通路幅)
- ・B=5.86m(車輪出口通路幅)
- ・C=6.75m(車体出口通路幅)
- ・D=8.11m(ブーム先端出口通路幅)

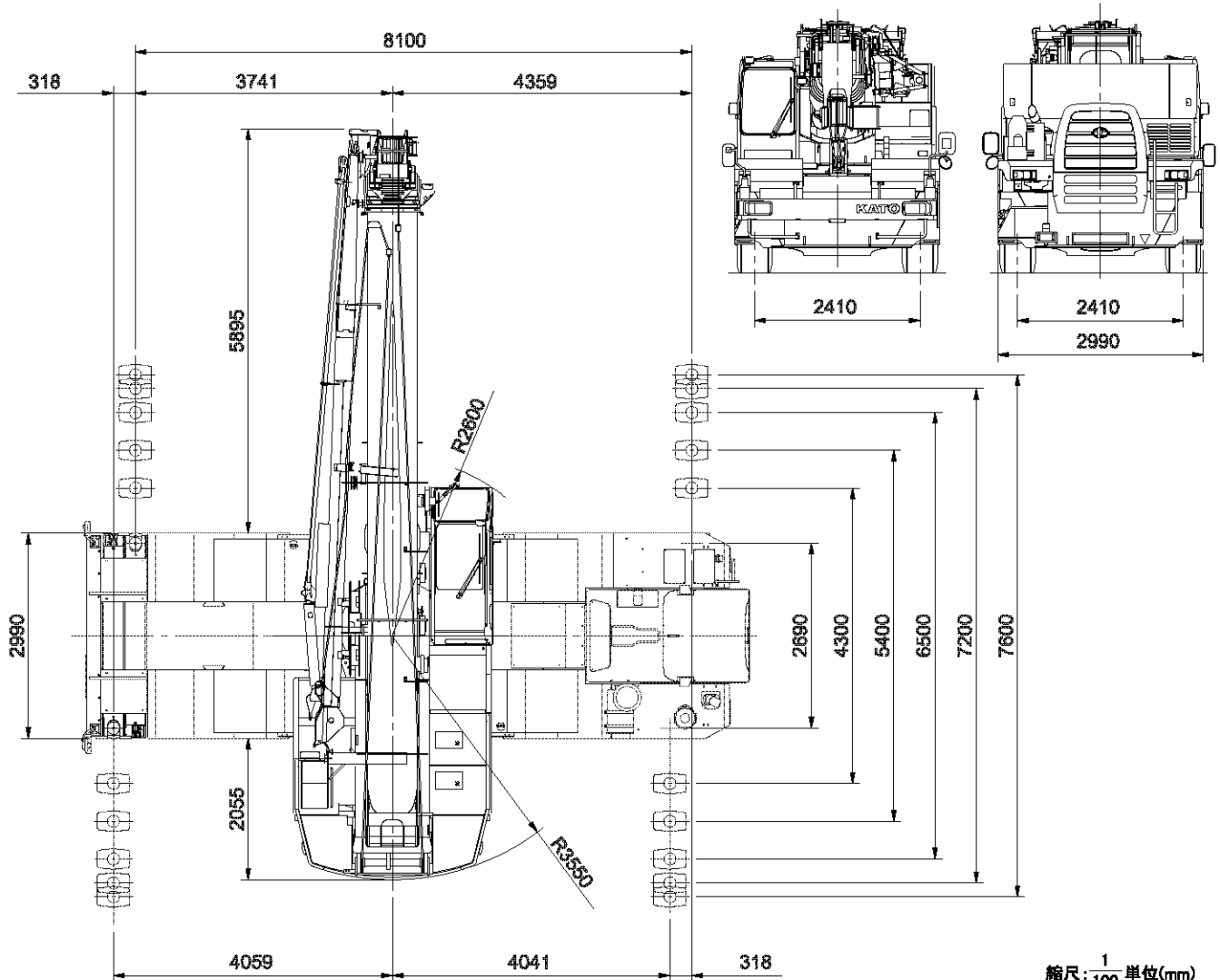
●4輪ステアリングで右折する場合(構内移動)



- ・R₁=6.44m (最小回転半径)
- ・R₂=6.69m (最外輪端回転半径)
- ・R₃=7.68m (車体回転半径)
- ・R₄=9.13m (ブーム先端回転半径)
- ・R₅=3.14m (車体内側回転半径)
- ・A₀=5.39m(車体入口通路幅)
- ・A₁=3.84m(車輪入口通路幅)
- ・B=3.84m(車輪出口通路幅)
- ・C=5.39m(車体出口通路幅)
- ・D=6.90m(ブーム先端出口通路幅)

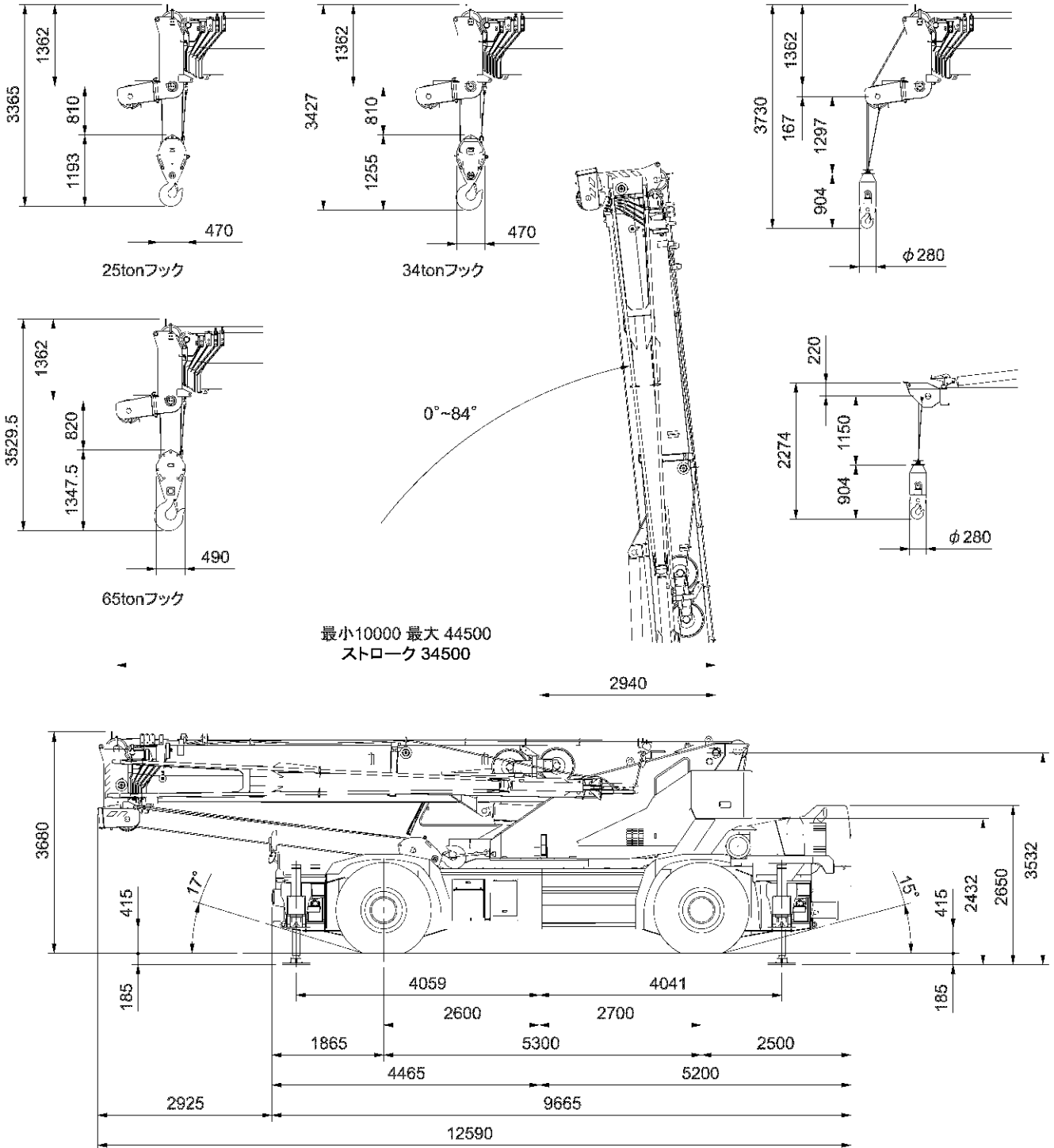
(注) 上記の数値は計算値です。

■ 全体図



縮尺: 1/100 単位(mm)

■ 全体図



ランブ레이크オーバーアングル: 20°
サスペンションロック時全高より: -50mm
(サスペンションシリンダ最縮小)

縮尺: $\frac{1}{100}$ 単位(mm)