

# ラッピングタワークレーン

## ■ラッピングタワークレーン仕様

最大吊り上荷重×作業半径	25.0t×13.6m	
フック地上最大揚程	102.0m(57mポスト+51mジブ)	
ロープ速度	荷重巻上・巻下	※110~55/55~28m/min
	ポスト巻上・巻下	※32~14m/min×2
ロープ掛数	ジブ巻上・巻下	※110~55/55~28m/min
	荷重巻上	25t吊りフック 2条掛 13.5t吊りフック 1条掛
ロープ掛数	ポスト巻上	18条掛
	ジブ巻上	8条掛
カウンタウエイト	64t	
全装備質量	179t(57mポスト+51mジブ+25tフック)	
平均接地圧	99kpa(1.01kg/cm <sup>2</sup> )	

(注) ※印の数値は負荷により変化します。

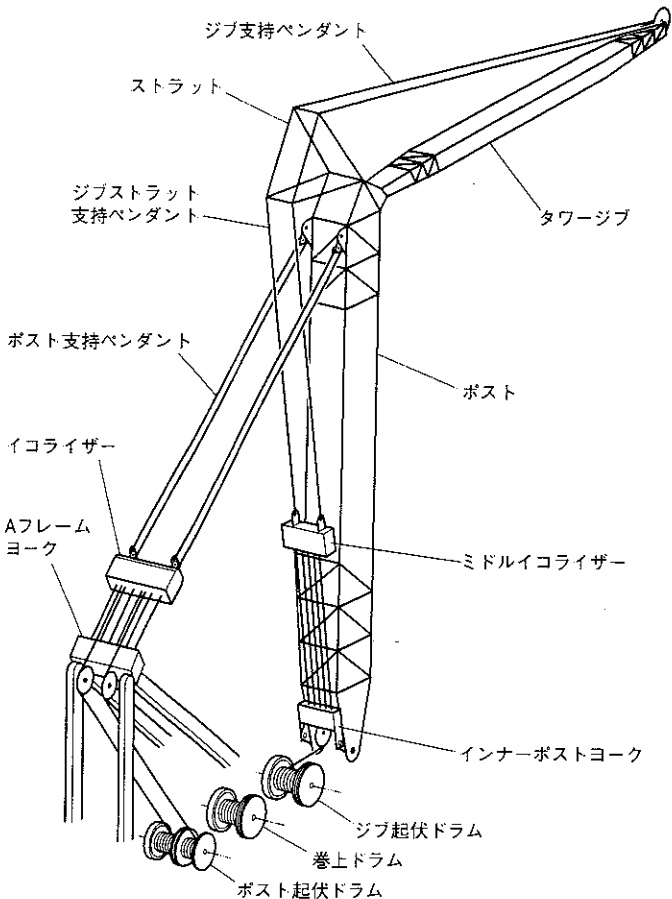
## ■ポストとジブの組合せ

ジブ長(m)	27	30	33	36	39	42	45	48	51
36	○	○							
39	○	○	○						
42	○	○	○	○					
45	○	○	○	○	○				
48	○	○	○	○	○	○			
51	○	○	○	○	○	○	○		
54	○	○	○	○	○	○	○	○	
57	○	○	○	○	○	○	○	○	○

○印の組み合わせが可能です。これ以外の組み合わせはできません。

## ■使用ワイヤロープ

使用箇所	ロープ径(mm)	破断強度(t)	ロープタイプ
荷重巻上	φ28	70.2	P・S(19)+39×P.7
ジブ巻上	φ26	49.9	IWRC6×WS(31)
ポスト巻上	φ22	36.3	IWRC6×WS(31)
ジブ支持	φ34	104.0	IWRC6×P・WS(36)
ストラット支持	φ34	104.0	IWRC6×P・WS(36)
ポスト支持	φ34	104.0	IWRC6×P・WS(36)



## ■ラッピングタワークレーンアタッチメント構成

### ■ポスト標準構成表

下表は最長ポスト仕様(57m)にてご注文の場合の、各ポスト長さにおける標準の組合せを示します。

ポスト長さ(m)	36.0	39.0	42.0	45.0	48.0	51.0	54.0	57.0
7.5mインサート	1	1	1	1	1	1	1	1
*9.0mインサート	1	1	1	1	1	1	1	1
*3.0mインサート	1	1	1	1	1	1	1	1
3.0mインサート	-	-	1	-	-	1	-	1
6.0mインサート	1	-	-	1	-	-	1	1
9.0mインサート	1	2	2	2	3	3	3	3
1.5mアウタ	1	1	1	1	1	1	1	1

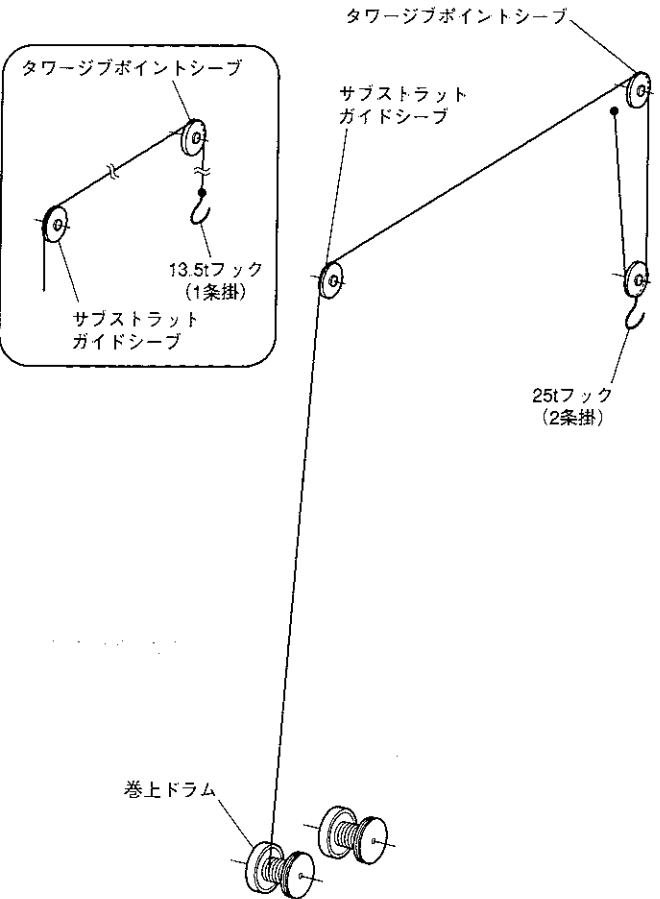
(注1) \*印の9.0m、3.0mインサートポストは、ミドルイコライザ用ガイドレール付のものです。

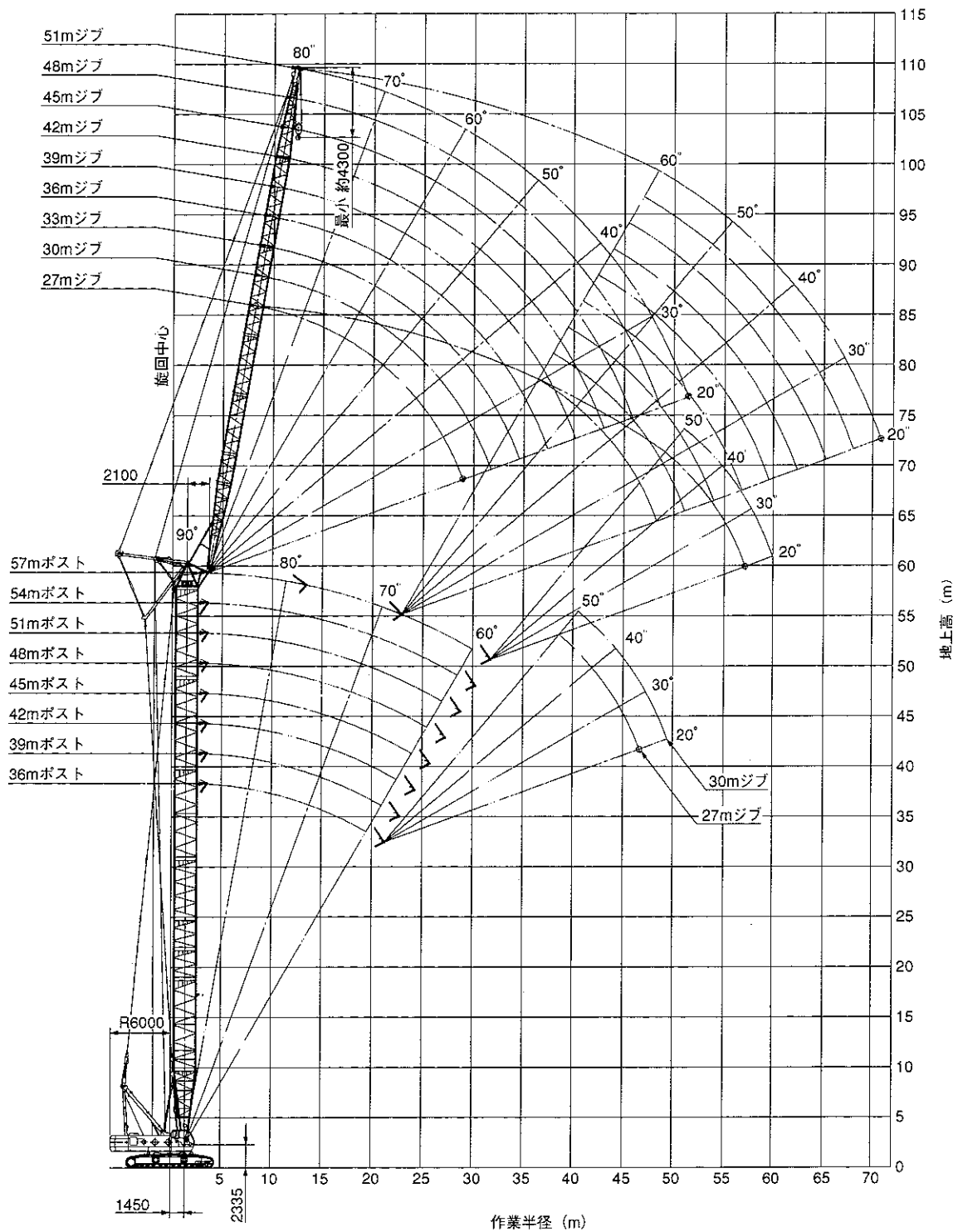
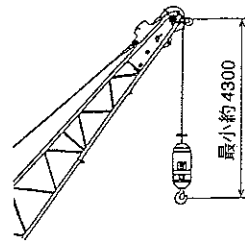
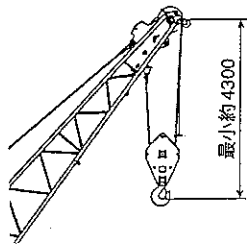
(注2) 3.0m~9.0mインサートポストには、ジブ起伏用ペンタントケーブルも付属されます。

### ■ジブ標準構成表

下表は、ジブ最長仕様にてご注文の場合の各長さにおける標準の組合せを示します。

ジブ長さ(m)	27	30	33	36	39	42	45	48	51
9.0mインサート	1	1	1	1	1	1	1	1	1
3.0mインサート	-	1	-	-	1	-	1	-	1
6.0mインサート	-	-	1	-	-	1	1	2	2
9.0mインサート	1	1	1	2	2	2	2	2	2
9.0mアウタ	1	1	1	1	1	1	1	1	1





■タワージブ定格総荷重表(64tカウンタウエイト)

単位：(t)

ポスト長(m)		36.0								39.0											
ジブ長(m)		27.0				30.0				27.0				30.0				33.0			
作業半径(m)	ポスト角	90°	80°	70°	60°	90°	80°	70°	60°	90°	80°	70°	60°	90°	80°	70°	60°	90°	80°	70°	
	8.0		8.3m×25.0				8.8m×23.4				8.3m×25.0				8.8m×23.4						
9.0		25.0				23.4				25.0				23.4					9.3m×22.2		
10.0		25.0				23.4				25.0				23.4					22.2		
12.0		13.6m×25.0				23.4				13.6m×25.0				23.4					22.2		
14.0		24.5				22.8				24.5				22.8					15.5m×22.2		
16.0		22.3				22.2				22.3				22.2					21.8		
18.0		20.2	19.0m×19.3			20.2				20.2	19.5m×18.9			20.2					20.2		
20.0		18.3	18.3			18.3	18.3			18.3	18.3			18.3	20.5m×18.0			18.3	21.5m×17.1		
22.0		16.8	16.8			16.7	16.7			16.8	16.8			16.7	16.7			16.7	16.7		
24.0		15.2	15.2			15.2	15.2			15.2	15.2			15.2	15.2			15.2	15.2		
26.0		13.9	13.9			13.9	13.9			13.9	13.9			13.9	13.9			13.9	13.9		
28.0		12.6	12.6	29.1m×12.0		12.6	12.6			12.6	12.6			12.6	12.6			12.6	12.6		
30.0		28.4m×12.3	11.5	11.5		11.5	11.5	30.6m×11.2		28.4m×12.3	11.5	30.1m×11.5		11.5	11.5	31.6m×10.8		11.5	11.5		
32.0			10.6	10.6		10.6	10.6	31.3m×10.8			10.6	10.6		31.3m×10.8	10.6	10.6		10.6	10.6	33.1m×10.2	
34.0			9.8	9.8			9.8	9.8			9.8	9.8			9.8	9.8		9.8	9.8		
36.0			34.7m×9.5	9.1			9.1	9.1			35.2m×9.3	9.1			9.1	9.1		34.1m×9.7	9.1	9.1	
38.0				8.4	38.4m×8.3		8.4	8.4				8.4			39.9m×7.8		8.4	8.4		8.4	8.4
40.0				7.8	7.8			7.8	40.4m×7.7			7.8	7.8			7.8		41.9m×7.3		7.8	7.8
42.0				40.6m×7.6	7.3			7.3	7.3			41.6m×7.3	7.3			7.3	7.3		40.8m×7.6	7.3	7.3
44.0					6.8			43.4m×6.9	6.8				6.8			6.8	6.8			6.8	6.8
46.0					6.4				6.4				6.4			6.4		44.4m×6.7	6.4		6.4
48.0					46.1m×6.3				6.1				47.6m×6.1				6.1			47.3m×6.1	6.1
50.0								49.0m×5.9												5.7	
52.0																			50.5m×5.6		

ポスト長(m)		42.0								45.0												
ジブ長(m)		27.0				30.0				33.0				36.0				27.0				
作業半径(m)	ポスト角	90°	80°	70°	60°	90°	80°	70°	60°	90°	80°	70°	60°	90°	80°	70°	60°	90°	80°	70°	60°	
	8.0		8.3m×25.0				8.8m×23.4				8.3m×25.0				8.8m×23.4				8.3m×25.0			
9.0		25.0				23.4				25.0				23.4				25.0				
10.0		25.0				23.4				22.2				20.5				25.0				
12.0		13.6m×25.0				23.4				22.2				20.5				13.6m×25.0				
14.0		24.5				22.8				15.5m×22.2				20.5				24.5				
16.0		22.3				22.2				21.8				20.1				22.3				
18.0		20.2				20.2				20.2				19.6				20.2				
20.0		18.3	18.3			18.3	21.0m×17.5			18.3				18.2				18.3	20.5m×17.9			
22.0		16.8	16.8			16.7	16.7			16.7	22.1m×16.7			16.6	23.1m×15.8			16.8	16.8			
24.0		15.2	15.2			15.2	15.2			15.2	15.2			15.1	15.1			15.2	15.2			
26.0		13.9	13.9			13.9	13.9			13.9	13.9			13.8	13.8			13.9	13.9			
28.0		12.6	12.6			12.6	12.6			12.6	12.6			12.5	12.5			12.6	12.6			
30.0		28.4m×12.3	11.5	31.2m×11.0		11.5	11.5			11.5	11.5			11.5	11.5			28.4m×12.3	11.5			
32.0			10.6	10.6		10.6	10.6	32.7m×10.4		10.6	10.6			10.6	10.6			10.6	10.6	32.2m×10.5		
34.0			9.8	9.8			9.8	9.8		9.8	9.8	34.2m×9.8		9.8	9.8	35.7m×9.2		9.8	9.8			
36.0			35.7m×9.2	9.1			9.1	9.1		24.1m×9.7	9.1	9.1		9.1	9.1	9.1		9.1	9.1			
38.0				8.4			8.4	8.4			8.4	8.4		36.8m×8.7	8.4	8.4		36.2m×9.0	8.4		8.4	
40.0				7.8	41.4m×7.4		7.8	7.8	38.5m×8.2		7.8	7.8		7.8	7.8	7.8		7.8	7.8		7.8	7.8
42.0				40.6m×7.6	7.3		7.3	7.3	43.4m×7.0		41.3m×7.4	7.3		7.3	7.3	7.3		7.3	7.3		42.9m×7.0	
44.0				42.7m×7.0	6.8			6.8	6.8			6.8		6.8	6.8	6.8				43.7m×6.8	6.8	6.8
46.0					6.4			45.5m×6.5	6.4			6.4		6.4		44.1m×6.7	6.4				6.4	6.4
48.0					6.1				6.1			6.0			6.0			6.0				6.1
50.0					49.1m×5.9				5.7			48.3m×5.9						5.6				5.8
52.0									5.4									51.1m×5.4				50.6m×5.7





■タワージブ定格総荷重表(64tカウンタウエイト)

単位：(t)

ポスト長(m)	57.0												
	ジブ長(m)	42.0			45.0			48.0			51.0		
ポスト角		90°	80°	70°	90°	80°	70°	90°	80°	70°	90°	80°	70°
10.0	10.9m× 17.0				11.4m× 15.2			11.9m× 14.0					
12.0	17.0				15.2			14.0			12.4m× 13.1		
14.0	14.5m× 17.0				15.2			14.0			13.1		
16.0	16.8				15.2			14.0			13.1		
18.0	16.5				18.3m× 15.2			14.0			13.1		
20.0	16.4				14.8			13.4			12.8		
22.0	15.6				14.3			12.6			12.4		
24.0	14.8				13.7			12.0			12.0		
26.0	13.8	27.7m× 12.7			12.9			11.5			11.5		
28.0	12.5	12.5			12.1	28.8m× 11.8		11.0	29.6m× 10.4		11.0		
30.0	11.4	11.4			11.3	11.3		10.4	10.4		10.4	30.8m× 10.2	
32.0	10.5	10.5			10.4	10.4		9.9	9.9		9.8	9.9	
34.0	9.7	9.7			9.7	9.7		9.4	9.4		9.1	9.4	
36.0	9.0	9.0			9.0	9.0		8.9	8.9		8.5	8.9	
38.0	8.3	8.3			8.3	8.3		8.3	8.3		7.8	8.3	
40.0	7.8	7.8			7.8	7.8		7.8	7.8		7.3	7.8	
42.0	7.2	7.2	43.8m× 6.7		7.2	7.2		7.2	7.2		6.7	7.2	
44.0	42.5m× 7.0	6.7	6.7	6.7	6.7	45.3m× 6.3		6.7	6.7	46.8m× 6.0	6.2	6.5	
46.0		6.2	6.2	45.3m× 6.3	6.2	6.2		6.1	6.1	46.8m× 6.0	5.7	6.1	
48.0		5.8	5.8	5.8	5.8	5.8		5.8	5.8	5.8	5.2	5.7	48.3m× 5.6
50.0		5.3	5.3	5.3	5.3	5.3	48.2m× 5.7	5.3	5.3	5.3	4.7	5.2	5.2
52.0		5.0	5.0	5.0	5.0	5.0		4.9	4.9	51.0m× 4.4	4.7	4.8	4.8
54.0		62.4m× 4.8	4.7		4.7	4.7		4.5	4.5		4.4	4.4	4.4
56.0			4.3		55.2m× 4.4	4.3		4.2	4.2		4.1	4.1	4.1
58.0			4.0			4.0		3.9	3.9		3.8	3.8	3.8
60.0			3.7			3.7		3.7	3.7		3.5	3.5	3.5
62.0			3.5			3.5		3.5	3.5		60.8m× 3.4	3.3	3.3
64.0						3.2		3.2	3.2			3.1	3.1
66.0						64.7m× 3.1					3.0		2.9
68.0									67.5m× 2.8				2.7
70.0													2.6
72.0													70.3m× 2.5

注意事項

- 1 本表の定格総荷重は、機械の水平堅土上における転倒荷重の78%以内、前方安定度1.15以上の値です。
- 2 実際に吊り上げ得る荷重は、本表の値からフック等の吊り具いっさいの重量を差し引いた値です。  
25tフック 100t 13.5tフック 0.60t
- 3 定格総荷重はワイヤロープの掛数によっても下記の如く制限されます。  
13.5tまで 1条掛 25.0tまで 2条掛
- 4 タワーポスト中心線とジブ中心線とのなす角度(オフセット角)は、常に10°を下回らないで下さい。
- 5 ジブ中心線と水平面とのなす角度(ジブ角)は、荷重を吊った状態で20°を下回らない下さい。