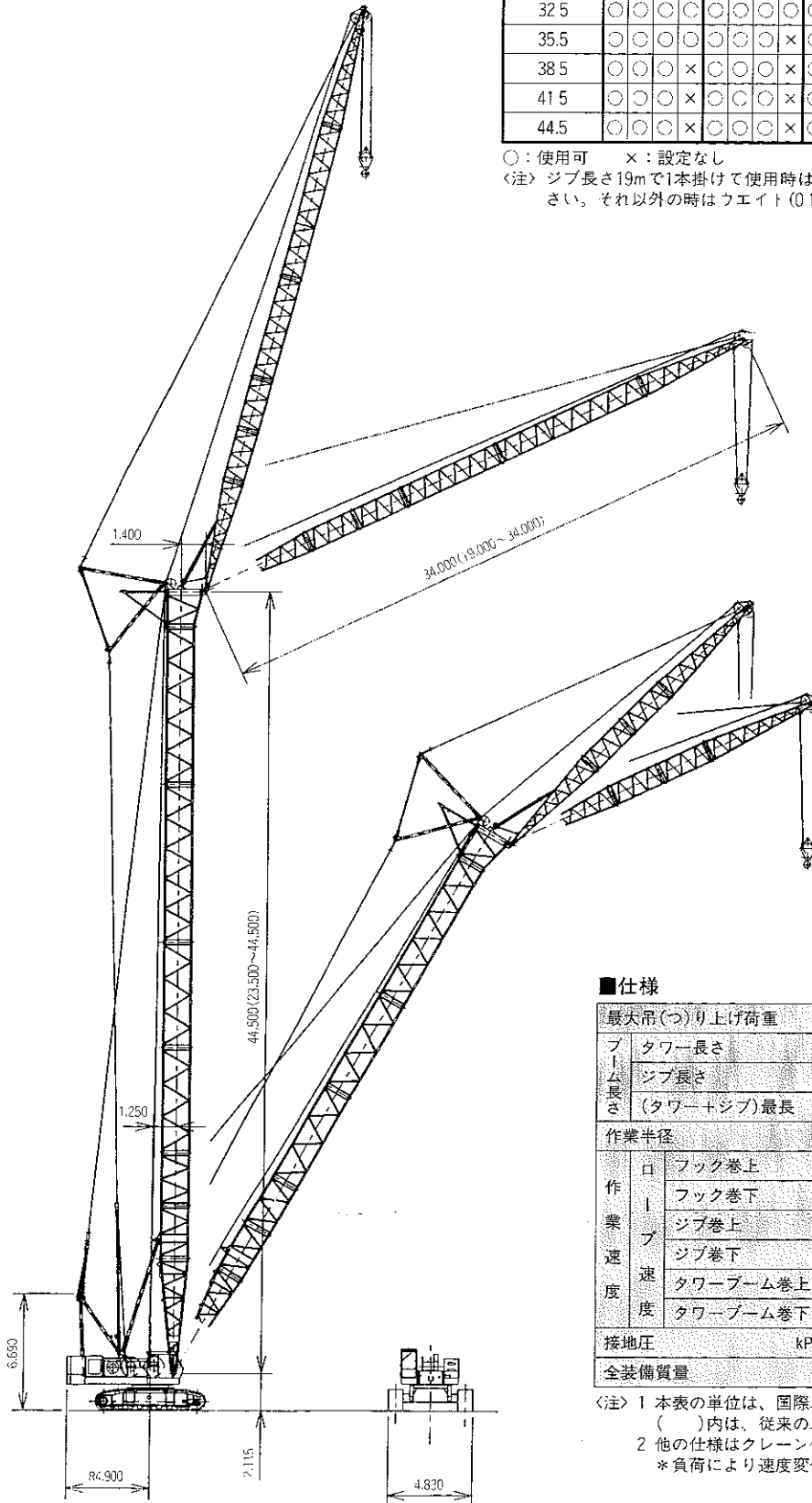


単位:mm

■寸法図



■タワー・ジブ構成

ジブ長さ(m)	19				22				25				28				31				34			
タワー角(度)	90	80	70	60	90	80	70	60	90	80	70	60	90	80	70	60	90	80	70	60	90	80	70	60
タワー高さ(m)																								
23.5	○	○	○	○	×	×	×	×	×	×	×	×	×	×	×	×	×	×	×	×	×	×	×	×
26.5	○	○	○	○	○	○	○	○	×	×	×	×	×	×	×	×	×	×	×	×	×	×	×	×
29.5	○	○	○	○	○	○	○	○	○	○	○	○	×	×	×	×	×	×	×	×	×	×	×	×
32.5	○	○	○	○	○	○	○	○	○	○	○	○	○	○	○	○	×	×	×	×	×	×	×	×
35.5	○	○	○	○	○	○	○	○	×	○	○	○	○	○	○	○	○	○	○	○	×	×	×	×
38.5	○	○	○	×	○	○	○	×	○	○	○	×	○	○	○	×	○	○	○	×	×	×	○	×
41.5	○	○	○	×	○	○	○	×	○	○	○	×	○	○	○	×	○	○	○	×	×	×	○	×
44.5	○	○	○	×	○	○	○	×	○	○	○	×	○	○	○	×	○	○	○	×	○	○	○	×

○：使用可 ×：設定なし

〈注〉 ジブ長さ19mで1本掛けて使用時はジブブーム(上)にウエイト(0.18t)を取付けてください。それ以外の時はウエイト(0.18t)は必ず外してください。

■仕様

最大吊(つ)り上げ荷重	t×m	15.0×13.3(23.5mタワー+19mジブ)		
ブーム長さ	タワー長さ	m	23.5~44.5	
	ジブ長さ	m	19~34	
	(タワー+ジブ)最長	m	44.5+34	
作業半径	m	9.5~41.2		
作業速度	フック巻上	m/min	*92/*60/30	ロープ径 26mm
		m/min	92/60/30	
	ジブ巻上	m/min	*30	ロープ径 26mm
		m/min	30	
	タワーブーム巻上	m/min	*40	ロープ径 20mm
		m/min	40	
接地圧	kPa(kgf/cm ²)	88.3(0.90)		
全装備質量	t	87(44.5mタワー+34mジブ)		

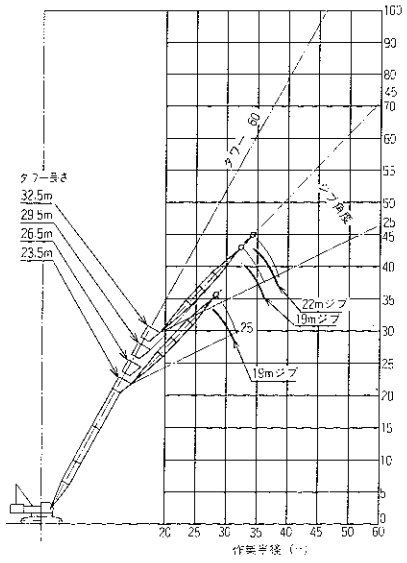
〈注〉 1 本表の単位は、国際単位計によるSI単位表示です。
()内は、従来の単位表示を併記したものです。

2 他の仕様はクレーン仕様と同様です。

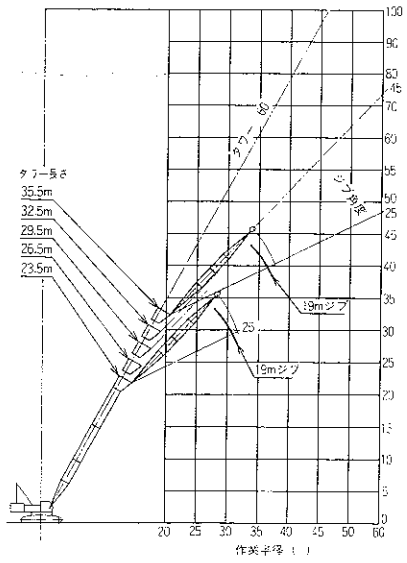
*負荷により速度変化します。

■作業範囲図

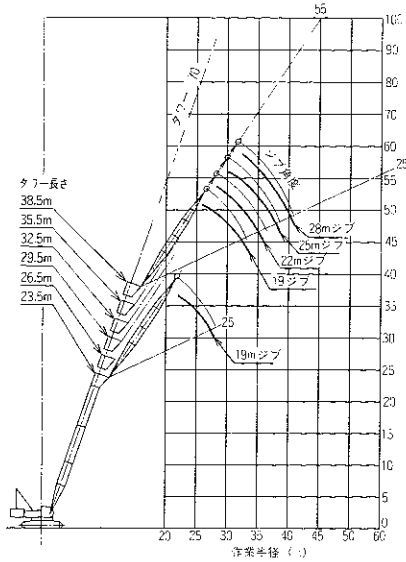
KH300-3タワークレーン作業範囲図 (60°タワー)



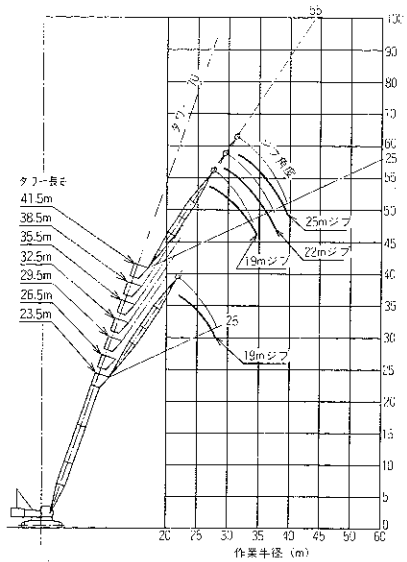
KH300-3タワークレーン作業範囲図 (60°タワー)



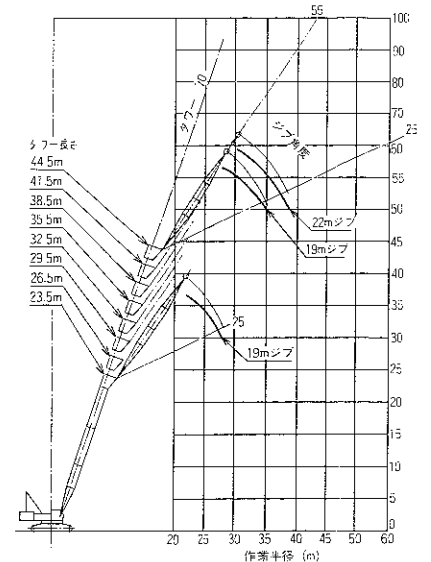
KH300-3タワークレーン作業範囲図 (70°タワー)



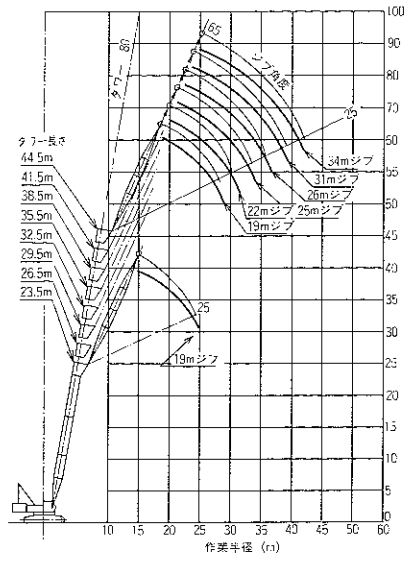
KH300-3タワークレーン作業範囲図 (70°タワー)



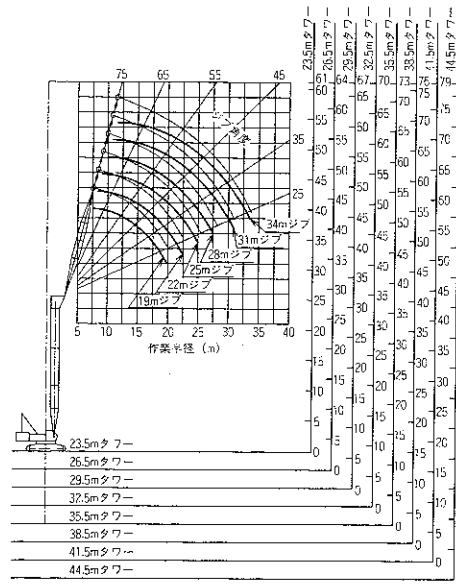
KH300-3タワークレーン作業範囲図 (70°タワー)



KH300-3タワークレーン作業範囲図 (80°タワー)



KH300-3タワークレーン作業範囲図 (90°タワー)



23.5_mタワー(2本掛)

■タワークレーン定格総荷重表 単位:t

作業半径 (m)	ジブ長さ(m)			
	19m			
	90°	80°	70°	60°
9.5	15.00			
10.0	15.00			
13.3	15.00			
14.5	13.10			
16.0	11.50	10.90		
18.0	10.00	9.45		
20.0	19.9m×8.90t	8.35		
22.0		7.40	22.7m×6.10t	
24.0		6.70	5.70	
26.0			5.20	
28.0			27.8m×4.75t	28.6m×3.90t
30.0				3.65
31.5				3.45

- 〈注〉 1 上表に示す定格総荷重は、水平堅土上定置荷役における値で転倒荷重の78%以内、および移動式クレーン構造規格で定める前方安定度1.15以上です。
 2 実際に吊(つ)り上げられる質量は、上表の定格総荷重からフックなどの吊り具一切の質量を差し引いた値です。
 フック質量25tフック 0.73t
 3 作業半径とは荷を吊った状態での旋回中心からの吊り荷の重心までの水平距離です。
 4 カウンタエイトは、22.8tです。
 5 作業を行う時は、必ずクローラを規定位置まで拡張して下さい。
 6 上表に示す定格総荷重は、荷を吊った状態での作業半径を示します。

26.5_mタワー(2本掛)

■タワークレーン定格総荷重表 単位:t

作業半径 (m)	ジブ長さ(m)							
	19m				22m			
	90°	80°	70°	60°	90°	80°	70°	60°
9.5	15.00							
10.0	15.00				10.5m×15.00t			
12.0	13.3m×15.00t				13.0m×15.00t			
14.0	14.5m×13.10t				14.5m×13.10t			
16.0	11.50	16.6m×10.35t			11.50			
18.0	10.00	9.35			10.00	9.25		
20.0	19.9m×8.90	8.25			8.80	8.15		
22.0		7.35	23.7m×5.65		7.90	7.25		
24.0		6.60	5.55		22.6m×7.60t	6.50	25.6m×5.05t	
26.0		24.5m×6.45t	5.05			5.90	4.95	
28.0			4.60			27.2m×5.55t	4.50	
30.0			28.9m×4.40t	30.1m×3.50t			4.10	
32.0				3.25			31.6m×3.85t	32.4m×3.10t
34.0				33.0m×3.10t				2.90
35.7								2.70

※注記につきましては、23.5mタワーと同様です。

35.5_mタワー(2本掛)

■タワークレーン定格総荷重表

単位:t

作業半径 (m)	ジブ長さ(m)														
	19m			22m			25m			28m			31m		
	90°	80°	70°	60°	90°	80°	70°	90°	80°	70°	90°	80°	70°	90°	80°
9.5	15.00							11.5m×14.60t							
10.0	15.00				10.5m×15.00t			12.5m×14.20t			12.5m×13.10t				
12.0	13.1m×15.00t				13.0m×15.00t			13.5m×13.80t			13.5m×12.85t			13.5m×11.80t	
14.0	14.5m×13.10t				14.5m×13.10t			14.2m×13.50t			15.0m×12.50t			14.5m×11.70t	
16.0	11.50				11.50			11.50			11.50			11.50	
18.0	10.00	18.1m×8.90t			10.00	19.6m×8.00t		10.00			10.00			10.00	
20.0	19.9m×8.90t	7.90			8.80	7.80		8.80	21.0m×7.20t		8.80			8.80	
22.0		7.05			7.90	6.95		7.90	6.80		7.90	22.5m×6.55		7.90	
24.0		6.30			22.6m×7.60t	6.20		7.10	6.10		7.10	6.00		7.10	5.90
26.0		5.70	26.8m×4.35t			5.60		25.3m×6.60t	5.50		6.40	5.45		6.40	5.30
28.0			4.15			5.10	28.7m×3.90t		5.00		5.75	4.95		5.75	4.80
30.0			3.80			26.8m×4.95t	3.70		4.60	30.6m×3.45t		4.50		5.25	4.40
32.0			3.50				3.40		31.5m×4.30t	3.25		4.15	32.5m×3.10t	30.8m×3.10t	4.05
34.0				34.6m×2.45t			3.15			3.00		3.80	2.95		3.70
36.0				2.30			34.7m×3.05t			2.80		34.2m×3.75t	2.70		3.40
38.0				37.3m×2.20t						37.4m×2.65t			2.50		36.9m×3.30t
40.0													2.30		
40.1													2.30		

※注記につきましては、23.5mタワーと同様です。

38.5_mタワー(2本掛)

■タワークレーン定格総荷重表

単位:t

作業半径 (m)	ジブ長さ(m)														
	19m			22m			25m			28m			31m		
	90°	80°	70°	90°	80°	70°	90°	80°	70°	90°	80°	70°	90°	80°	
9.5	15.00						11.5m×14.60t								
10.0	15.00			10.5m×15.00t			12.5m×14.20t			12.5m×13.10t					
12.0	13.3m×15.00t			13.0m×15.00t			13.5m×13.80t			13.5m×12.85t			13.5m×11.80t		
14.0	14.5m×13.10t			14.5m×13.10t			14.2m×13.50t			15.0m×12.50t			14.5m×11.70t		
16.0	11.50			11.50			11.50			11.50			11.50		
18.0	10.00	18.7m×8.40t		10.00			10.00			10.00			10.00		
20.0	19.9m×8.90t	7.75		8.80	20.1m×7.60t		8.80	21.6m×6.85t		8.80			8.80		
22.0		6.90		7.90	6.80		7.90	6.70		7.90	23.0m×6.25t		7.90		
24.0		6.20		22.6m×7.60t	6.10		7.10	6.00		7.10	5.90		7.10	24.5m×5.65t	
26.0		26.6m×5.45t	27.8m×4.00t		5.50		25.3m×6.60t	5.40		6.40	5.30		6.40	5.20	
28.0			4.00		5.05	29.7m×3.60t		4.90		5.75	4.85		5.75	4.75	
30.0			3.65		29.3m×4.75t	3.55		4.50	31.6m×3.15t		4.40		5.25	4.30	
32.0			3.35			3.25		4.10	3.10		4.05	33.5m×2.85t	30.8m×5.10t	3.95	
34.0			33.0m×3.20			3.00		2.85			3.75	2.80		3.65	
36.0					35.7m×2.80t			2.65			34.7m×3.60t	2.55		3.35	
38.0								2.45				2.35		37.4m×3.15t	
40.0												2.20			
41.1												2.10			

作業半径 (m)	ジブ長さ(m)	
	90°	80°
14.5	10.50	
16.0	10.25	
18.0	10.00	
20.0	8.80	
22.0	7.90	
24.0	7.10	25.9m×5.15t
26.0	6.40	5.10
28.0	5.75	4.60
30.0	5.25	4.20
32.0	4.90	3.85
34.0	33.5m×4.65t	3.55
36.0		3.25
38.0		3.00
40.0		2.80
40.2		2.75

※注記につきましては、23.5mタワーと同様です。

29.5_mタワー(2本掛)

■タワークレーン定格総荷重表

単位:t

作業半径 (m)	ジブ長さ(m)														
	19m				22m				25m						
	90°	80°	70°	60°	90°	80°	70°	60°	90°	80°	70°	60°			
9.5	15.00												11.5m×14.60t		
10.0	15.00				10.5m×15.00t								12.5m×14.20t		
12.0	13.3m×15.00t				13.0m×15.00t								13.5m×13.80t		
14.0	14.5m×13.10t				14.5m×13.10t								14.2m×13.50t		
16.0	11.50	17.1m×9.85t			11.50								11.50		
18.0	10.00	9.25			10.00	18.5m×8.85							10.00		
20.0	19.9m×8.90	8.15			8.80	8.05							8.80	7.90	
22.0		7.25			7.90	7.15							7.90	7.00	
24.0		6.50	24.7m×5.20		22.6m×7.60	6.40							7.10	6.30	
26.0		25.0m×6.20t	4.90			5.80	26.6m×4.65t						25.3m×6.60t	5.70	
28.0			4.45			27.7m×5.35t	4.35						5.20	28.5m×4.15t	
30.0			29.9m×4.10t	31.6m×3.10t			4.00						4.75	3.85	
32.0				3.05			3.65	33.9m×2.75t					30.4m×4.65t	3.55	
34.0				2.85			32.6m×3.55t	2.75						3.25	
36.0				34.5m×2.80t				2.75						35.3m×3.10t	36.2m×2.40t
38.0								37.2m×2.40t						2.25	
39.9														2.10	

※注記につきましては、23.5mタワーと同様です。

32.5_mタワー(2本掛)

■タワークレーン定格総荷重表

単位:t

作業半径 (m)	ジブ長さ(m)																	
	19m				22m				25m				28m					
	90°	80°	70°	60°	90°	80°	70°	60°	90°	80°	70°	90°	80°	70°				
9.5	15.00														11.5m×14.60t			
10.0	15.00				10.5m×15.00t										12.5m×14.20t			
12.0	13.3m×15.00t				13.0m×15.00t										13.5m×13.80t			
14.0	14.5m×13.10t				14.5m×13.10t										14.2m×13.50t			
16.0	11.50	17.6m×9.35t			11.50										11.50			
18.0	10.00	9.10			10.00	19.1m×8.40t									10.00			
20.0	19.9m×8.90	8.09			8.80	7.90									8.80			
22.0		7.15			7.90	7.05									7.90	6.85		
24.0		6.40	25.8m×4.75t		22.6m×7.60t	6.30									7.10	6.10		
26.0		25.5m×5.95t	4.70			5.70	27.6m×4.25t								25.3m×6.60t	5.50		
28.0			4.30			5.20	4.20								5.60	5.00		
30.0			3.95			28.2m×5.15t	3.85								4.65	3.70	4.60	31.4m×3.40t
32.0			30.9m×3.80t	33.1m×2.75t			3.55								31.0m×4.45t	3.40	4.20	3.30
34.0				2.65			33.6m×3.30t	35.4m×2.40t							3.15		33.7m×3.90t	3.05
36.0				2.45				2.35							2.90			2.80
38.0								2.20							36.4m×2.85t			2.60
39.1								38.7m×2.15t										2.50

※注記につきましては、23.5mタワーと同様です。

41.5 mタワー(2本掛)

■タワークレーン定格総荷重表

単位:t

作業半径 (m)	ジブ長さ(m)														
	19m			22m			25m			28m		31m		34m	
	90°	80°	70°	90°	80°	70°	90°	80°	70°	90°	80°	90°	80°	90°	80°
9.5	15.00						11.5m×14.60t								
10.0	15.00			10.5m×15.00t			12.5m×14.20t			12.5m×13.10t					
12.0	13.3m×15.00t			13.0m×15.00t			13.5m×13.80t			13.5m×12.85t		13.5m×11.80t			
14.0	14.5m×13.10t			14.5m×13.10t			14.2m×13.50t			15.0m×12.50t		14.5m×11.70t		14.5m×10.50t	
16.0	11.50			11.50			11.50			11.50		11.50		10.25	
18.0	10.00	19.2m×8.00t		10.00			10.00			10.00		10.00		10.00	
20.0	19.9m×8.90t	7.65		8.80	20.6m×7.25t		8.80			8.80		8.80		8.80	
22.0		6.80		7.90	6.70		7.90	22.1m×6.50t		7.90	23.5m×5.95t	7.90		7.90	
24.0		6.10		22.6m×7.60t	6.00		7.10	5.85		7.10	5.80	7.10	25.0m×5.35t	7.10	
26.0		5.50			5.40		25.3m×6.60t	5.30		6.40	5.20	6.40	5.10	6.40	26.4m×4.90t
28.0		27.1m×5.25t	28.8m×3.65t		4.95			4.80		5.75	4.75	5.75	4.60	5.75	4.50
30.0			3.50	29.8m×4.35t	30.7m×3.25t		4.40			4.30	5.25	4.20	5.25	4.10	
32.0			3.20		3.10		4.05	32.6m×2.85t		3.95	30.8m×5.10t	3.85	4.90	3.75	
34.0			2.95		2.85		32.5m×3.95t	2.70		3.65		3.55	33.5m×4.65t	3.45	
36.0					2.60			2.50		35.2m×3.45t		3.25		3.15	
38.0					36.7m×2.55t			2.30				3.00		2.90	
40.0								39.4m×2.20t						2.70	
40.7														2.65	

※注記につきましては、23.5mタワーと同様です。

44.5 mタワー(2本掛)

■タワークレーン定格総荷重表

単位:t

作業半径 (m)	ジブ長さ(m)														
	19m			22m			25m			28m		31m		34m	
	90°	80°	70°	90°	80°	70°	90°	80°	70°	90°	80°	90°	80°	90°	80°
9.5	15.00						11.5m×14.60t								
10.0	15.00			10.5m×15.00t			12.5m×14.20t			12.5m×13.10t					
12.0	13.3m×15.00t			13.0m×15.00t			13.5m×13.80t			13.5m×12.85t		13.5m×11.80t			
14.0	14.5m×13.10t			14.5m×13.10t			14.2m×13.50t			15.0m×12.50t		14.5m×11.70t		14.5m×10.50t	
16.0	11.50			11.50			11.50			11.50		11.50		10.25	
18.0	10.00	19.7m×7.65t		10.00			10.00			10.00		10.00		10.00	
20.0	19.9m×8.90t	7.50		8.80	21.1m×6.90t		8.80			8.80		8.80		8.80	
22.0		6.65		7.90	6.55		7.90	22.6m×6.20t		7.90		7.90		7.90	
24.0		6.00		22.6m×7.60t	5.90		7.10	5.75		7.10	5.65	7.10	25.5m×5.10t	7.10	
26.0		5.40			5.30		25.3m×6.60t	5.20		6.40	5.10	6.40	5.00	6.40	27.0m×4.65t
28.0		27.6m×5.00t	29.9m×3.30t		4.85			4.70		5.75	4.60	5.75	4.50	5.75	4.40
30.0			3.30	4.40	31.7m×2.95t		4.30			4.20	5.25	4.10	5.25	4.00	
32.0			3.05		30.3m×4.35t	2.95	3.95			3.85	30.8m×5.10t	3.75	4.90	3.65	
34.0			2.80			2.70		33.0m×3.80t		3.55		3.45	33.5m×4.65t	3.35	
36.0			35.0m×2.70t			2.50				35.8m×3.30t		3.20		3.10	
38.0						37.7m×2.30t						2.95		2.85	
40.0												38.5m×2.40t		2.65	
41.2														2.50	

※注記につきましては、23.5mタワーと同様です。