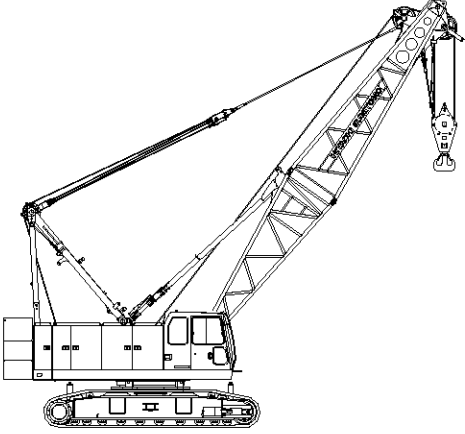
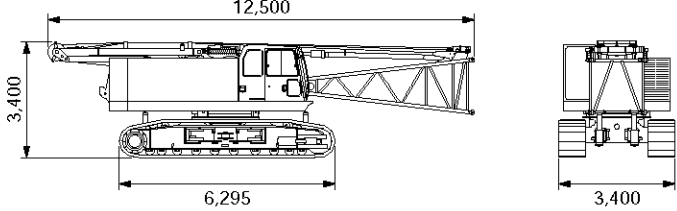
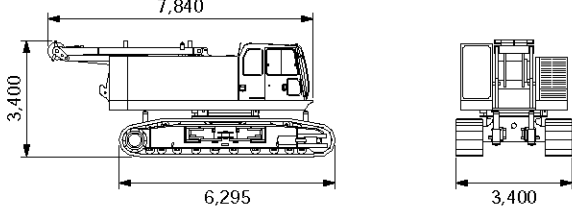
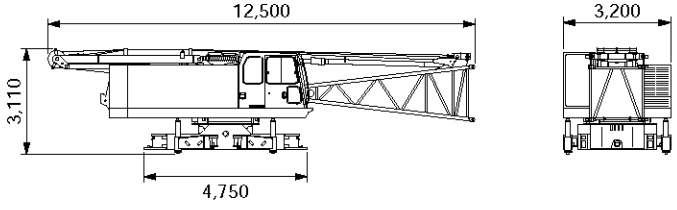
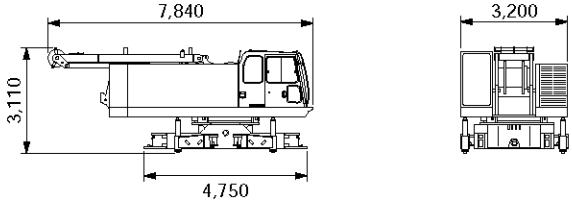
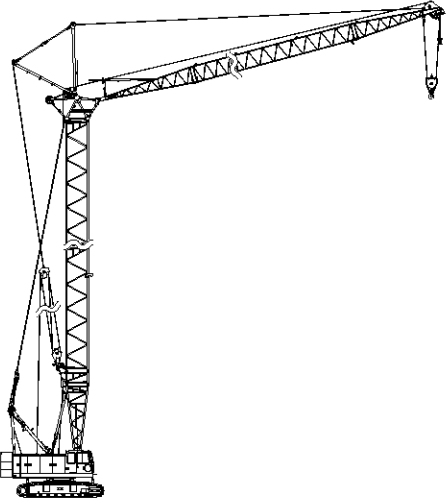
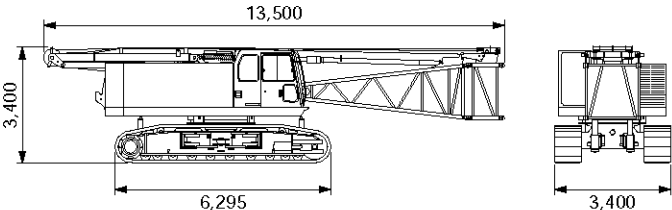
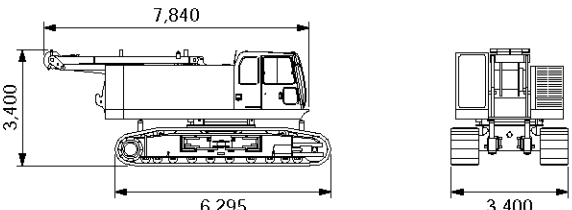
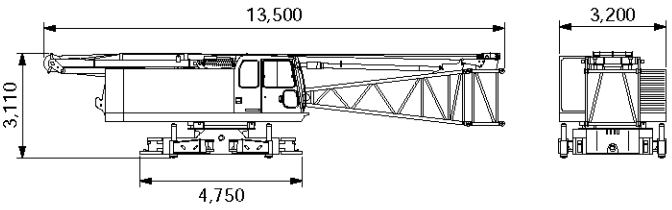
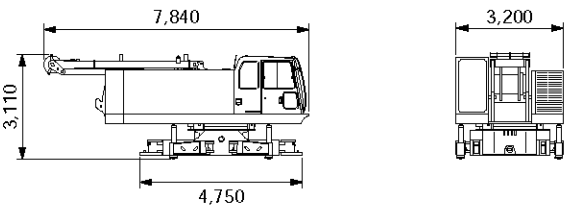
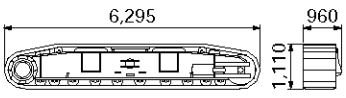
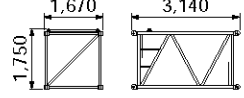
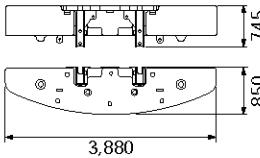
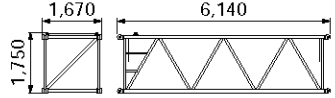
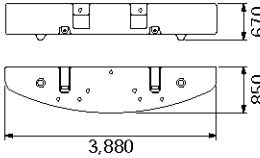
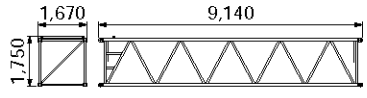
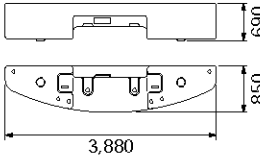
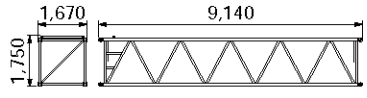
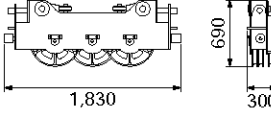
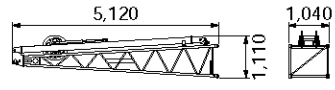
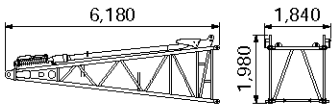
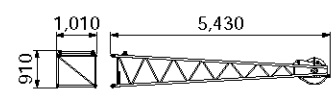
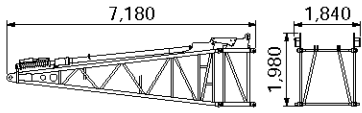
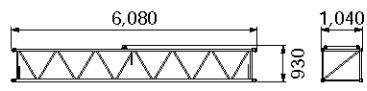
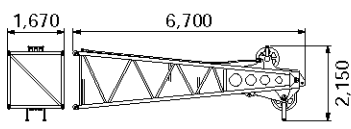
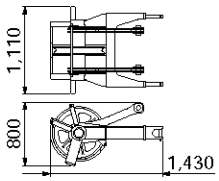
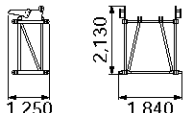


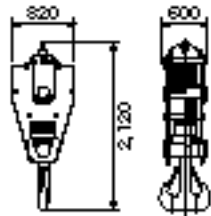
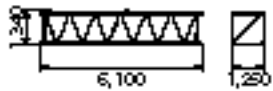
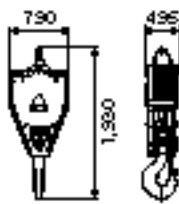
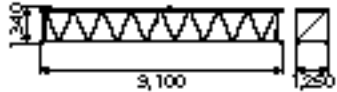
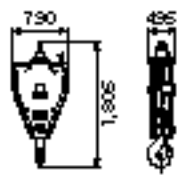
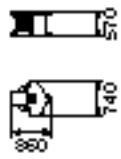
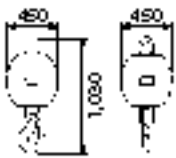
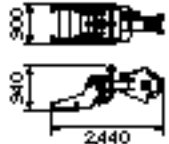

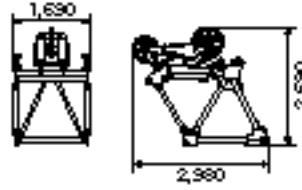
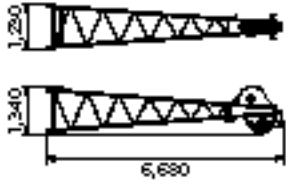

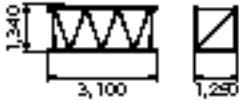
移送・輸送時の質量と外形寸法

本 体	個 数	外形寸法 (mm)	質 量 (kg)
作業姿勢 (基本ブーム) (90t フック付き)	1		約85,000
本体 (クレーン専用下ブーム付 フロントドラムワイヤロープ付 クローラ付 ジャッキアップ装置付 (フロート無し))	1		51,900
本体 (フロントドラムワイヤロープ付 ブーム起伏ワイヤロープ付 クローラ付 ジャッキアップ装置付 (フロート無し))	1		50,200
本体 (クレーン専用下ブーム付 フロントドラムワイヤロープ付 ジャッキアップ装置付 (フロート無し))	1		32,900
本体 (フロントドラムワイヤロープ付 ジャッキアップ装置付 (フロート無し))	1		31,200

移送・輸送時の質量と外形寸法

本 体	個 数	外形寸法 (mm)	質 量 (kg)
作業姿勢 (44.50mタワー + 37.00mタワージブ)	1		約96,000
本体 (タワー併用下ブーム付 フロントドラムワイヤロープ付 クローラ付 ジャッキアップ装置付 (フロート無し))	1		52,400
本体 (フロントドラムワイヤロープ付 ブーム起伏ワイヤロープ付 クローラ付 ジャッキアップ装置付 (フロート無し))	1		50,200
本体 (タワー併用下ブーム付 フロントドラムワイヤロープ付 ジャッキアップ装置付 (フロート無し))	1		33,400
本体 (フロントドラムワイヤロープ付 ジャッキアップ装置付 (フロート無し))	1		31,200

名称	個数	外形寸法 (mm)	質量 (kg)	名称	個数	外形寸法 (mm)	質量 (kg)
クローラ (ASSY)	2 (1台分)		9,520 × 2	3m中間ブーム ペンダントロープ無し	1		450
カウンタウエイト (A)	1		9,920	6m中間ブーム ペンダントロープ無し	1		740
カウンタウエイト (B)	1		9,880	9m中間ブーム ペンダントロープ無し	1		1,060
カウンタウエイト (C)	1		9,860	9m特殊中間ブーム (タワー併用ブーム) ペンダントロープ無し	1		1,200
プライドル	1		380	クレーンジブ下 ジブマスト付	1		580
下ブーム (クレーン専用ブーム) バックストップ付	1		1,670	クレーンジブ上	1		290
下ブーム (タワー併用ブーム) 1m中間ブーム付 バックストップ付	1		2,180	6m中間クレーンジブ	1		190
上ブーム ペンダントロープ付	1		1,660	ショートジブ	1		400
1m中間ブーム (タワー併用ブーム)	1		520				

名称	個数	外寸法(mm)	質量(kg)	名称	個数	外寸法(mm)	質量(kg)
90t フック	1		1,200	6m中間タワージブ	1		360
50t フック	1		900	9m中間タワージブ	1		490
30/15t フック	1		730	ジブライドル	1		330
11t フック	1		370	ジブリンク ジブリンク用アサケット 主軸が作止テープ付	1		750
タワージブ下 ジブストップ付	1		720	タワー上 リンク付 ガイドローラ付	1		1,130
タワージブ上	1		700	スイングレバー	1		990
3m中間タワージブ	1		210				