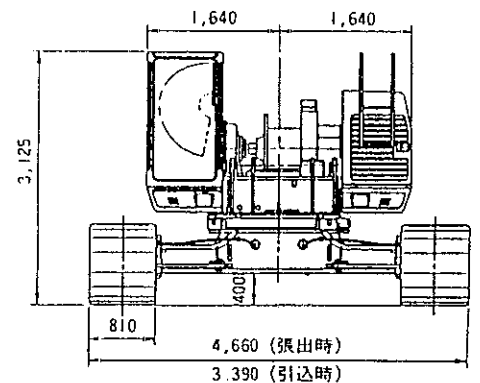
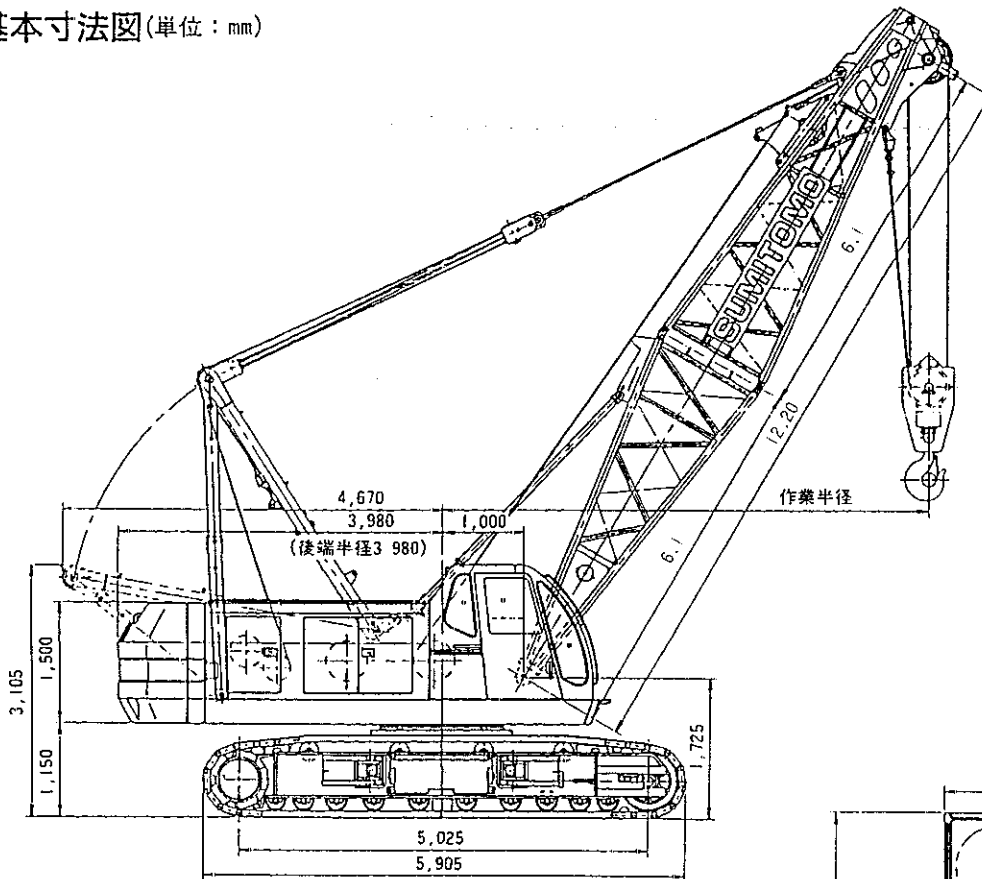


SC-650-2

クローラ65t

■基本寸法図(単位: mm)



■主要仕様 (SC650²)

最大吊上荷重	65.0t×4.0m
基本ブーム長さ	12.20m
最長ブーム長さ	54.85m
ジャブ、リフトアップ巻上/下速度	100 ~ 3.5m/min
ブーム巻上/下ロープ速度	75 ~ 5.0m/min
第3段巻上/下ロープ速度	60 ~ 4.0m/min
旋回速度	35rpm
走行速度	1.6/1.1 km/h
エンジン型式	日野 H07CT ディーゼルエンジン
定格出力	180ps / 2,100rpm
登坂能力	22° (40%)
接地圧 (810mm シェ-付)	0.73 kg/cm ²
全装備重量	63.3t (基本ブーム時)

■フック重量

65t吊主フック (5シーブ)	850kg
35t吊主フック (3シーブ)	500kg
20t吊主フック (1シーブ)	400kg
65t吊補フック	330kg

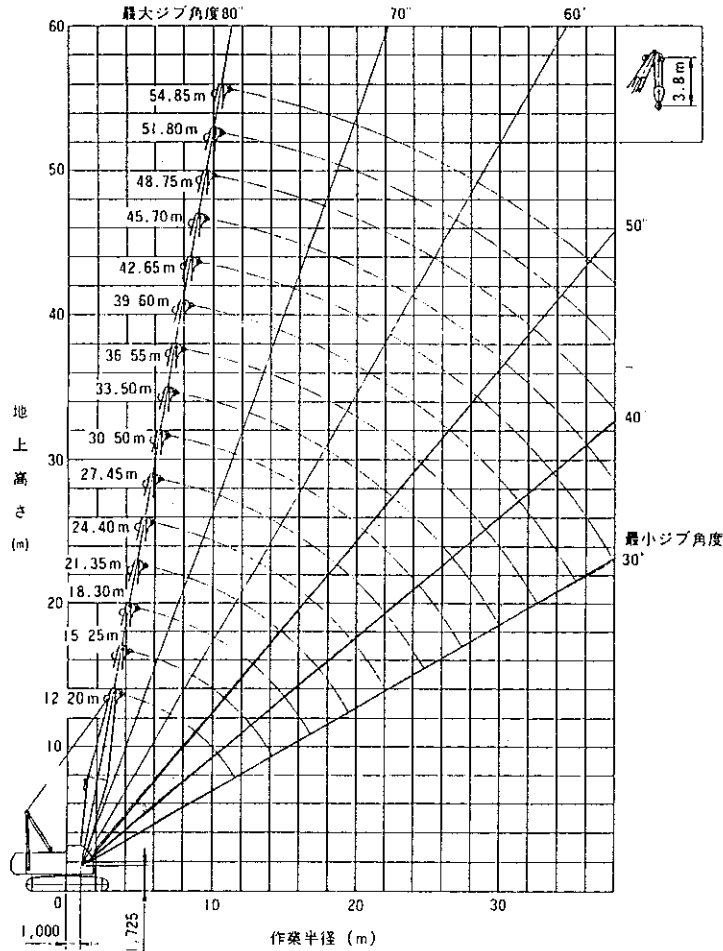
■ロープ掛数と吊上荷重

ロープ掛数 (本)	主フック									補助フック
	10	9	8	7	6	5	4	3	2	
最大吊上荷重 (t)	65.0	58.5	52.0	45.5	39.0	32.5	26.0	19.5	13.0	6.5

SC-650-2

クローラ65t

作業範囲図



定格荷重表 (クレーン)

単位: t

ナブ長さ (m) 作業半径 (m)	12.20	15.25	18.30	21.35	24.40	27.45	30.50	33.50	36.55	39.60	42.65	45.70	48.75	51.80	54.85
3.6	65.0														
4.0	65.0														
4.5	55.8	55.0													
5.0	46.6	46.4	46.3												
6.0	34.9	34.8	34.7	34.6	34.5										
7.0	27.8	27.7	27.6	27.5	27.4	27.2	27.1								
8.0	23.0	22.9	22.8	22.7	22.6	22.5	22.4	22.3	22.2						
9.0	19.6	19.5	19.4	19.3	19.2	19.1	19.0	18.9	18.8	18.7	18.5				
10.0	17.1	17.0	16.9	16.8	16.7	16.6	16.5	16.4	16.3	16.2	16.1	16.0	15.6		
12.0		13.3	13.2	13.1	13.0	12.9	12.8	12.7	12.6	12.5	12.4	12.3	12.2	12.1	10.5
14.0		10.9	10.8	10.7	10.6	10.5	10.4	10.3	10.2	10.1	10.0	9.9	9.8	9.7	9.6
16.0			9.0	8.9	8.8	8.7	8.6	8.5	8.4	8.3	8.2	8.1	8.0	7.9	7.8
18.0				7.7	7.6	7.5	7.4	7.3	7.2	7.1	7.0	6.9	6.8	6.7	6.5
20.0					6.6	6.4	6.3	6.2	6.1	6.0	5.9	5.8	5.7	5.6	5.5
22.0					5.7	5.6	5.5	5.4	5.3	5.2	5.1	5.0	4.9	4.8	4.7
24.0						4.9	4.8	4.7	4.6	4.5	4.4	4.3	4.2	4.1	3.9
26.0							4.3	4.2	4.1	4.0	3.8	3.7	3.6	3.5	3.4
28.0								3.7	3.6	3.5	3.3	3.2	3.1	3.0	2.9
30.0								3.3	3.2	3.1	2.9	2.8	2.7	2.6	2.5
32.0									2.9	2.8	2.6	2.5	2.3	2.2	2.0
34.0										2.5	2.3	2.2	2.0	1.8	1.7
36.0											2.0	1.9	1.7	1.5	1.4
38.0												1.7	1.6	1.4	1.1
ロープ掛本数	10	10	9	7	6	6	5	4	4	4	3	3	3	3	2

- 1 上記定格荷重表は、水平堅土上における値で転倒荷重の78%以内、及び移動式クレーン構造規格で定める前方安定度が1.15以上の両方を満足する値です。
- 2 作業前に吊り上げ得る荷重は、上記荷重よりフック等吊り具一切の重量を差し引いた値です。
- 3 作業を行う場合には必ずクローラを拡張し、ハイマストにして下さい。
- 4 ロープ掛本数が上記の値より多いと、フックが地上に降りません。
- 5 クラムシェル、クラブバケット、リフティングマグネット作業での最大ブーム長さは 21.35mです。

SC-650-2

ラッピング

定格荷重表 (ラッピング)

◆21 00mタワー

単位: t

ジブ長さ (m)	16.0				19.0			
	90	80	70	60	90	80	70	60
6.7	13.0							
7.0	13.0				13.0/7.5			
8.0	13.0				13.0			
9.0	13.0				13.0			
10.0	13.0				13.0			
12.0	12.0	8.7/12.1			12.0	7.8/13.3		
14.0	10.2	7.4			10.2	7.4		
16.0	8.7	6.3			8.7	6.2		
18.0	7.7/17.5	5.5	5.0		7.5	5.4	4.5/19.6	
20.0		4.8	4.4		6.5	4.8	4.4	
22.0		4.4/21.2	4.0	3.4/23.4	6.2/20.4	4.2	3.9	
24.0			3.6	3.3		3.8	3.5	3.0/25.4
26.0			3.4/27.9	3.0		3.8/24.1	3.2	2.9
28.0				2.8/27.9			3.0/27.5	2.7
30.0								2.5
32.0								2.4/30.8

定格荷重表 (ラッピング)

◆24 05mタワー

単位: t

ジブ長さ (m)	16.0				19.0				22.0			
	90	80	70	60	90	80	70	60	90	80	70	60
6.7	13.0											
7.0	13.0				13.0/7.5							
8.0	13.0				13.0				13.0/8.3			
9.0	13.0				13.0				13.0			
10.0	13.0				13.0				13.0			
12.0	12.0	8.2/12.7			12.0	7.5/13.8			12.0			
14.0	10.2	7.3			10.2	7.3			10.2	6.6/14.9		
16.0	8.7	6.2			8.7	6.1			8.7	6.1		
18.0	7.7/17.5	5.4	4.5/19.1		7.5	5.3			7.5	5.3		
20.0		4.7	4.3		6.5	4.7	4.1/20.7		6.5	4.6		
22.0		4.3/21.7	3.9		6.2/20.4	4.1	3.8		5.6	4.1	3.6/22.2	
24.0			3.5	3.0/24.9		3.7	3.4		5.0/23.3	3.7	3.3	
26.0			3.2/25.7	2.8		3.6/24.6	3.1	2.7/26.9		3.3	3.0	
28.0				2.6			2.8	2.6		3.1/27.5	2.7	2.4/28.9
30.0				2.4/29.4			2.7/28.6	2.4			2.5	2.3
32.0								2.2			2.3/31.5	2.1
34.0								2.2/32.3				1.9
36.0												1.8/35.2

定格荷重表 (ラッピング)

◆30.15mタワー

単位: t

ジブ長さ (m)	16.0				19.0				22.0				25.0				28.0					
	90	80	70	60	90	80	70	60	90	80	70	60	90	80	70	60	90	80	70			
6.7	13.0																					
7.0	13.0				13.0/7.5																	
8.0	13.0				13.0				13.0/8.3													
9.0	13.0				13.0				13.0				13.0							12.5/9.8		
10.0	13.0				13.0				13.0				13.0							12.4		
12.0	12.0	7.3/13.7			12.0				12.0				12.0							10.8		
14.0	10.2	7.1			10.2	6.6/14.8			10.2				10.2							9.4		
16.0	8.7	6.0			8.7	5.9			8.7	5.9			8.7	5.4/17.1						8.7		
18.0	7.7/17.5	5.3			7.5	5.1			7.5	5.1			7.5	5.0						7.5	4.9/18.2	
20.0		4.6	3.8/21.1		6.5	4.5			6.5	4.5			6.5	4.4						6.5	4.4	
22.0		4.1	3.6		6.2/21.4	4.0	3.5/22.7		5.6	4.0			5.6	3.9						5.6	3.9	
24.0		3.9/22.8	3.2			3.6	3.2		5.0/23.3	3.6	3.0/24.3		4.9	3.5	2.7/25.9					4.9	3.5	
26.0			2.9			3.3/25.7	2.9			3.2	2.8		4.2	3.1	2.7					4.2	3.1	2.4/27.5
28.0			2.7/27.8	2.3			2.6			2.9	2.5		4.1/26.2	2.8	2.5					3.6	2.8	2.4
30.0				2.1			2.4	2.1		2.9/28.6	2.3			2.6	2.3					3.4/29.1	2.6	2.2
32.0				1.9			2.3/31.7	1.9			2.1	1.8		2.5/31.5	2.1						2.4	2.0
34.0				1.9/32.4				1.7			1.9/33.6	1.6			1.9	1.5					2.2	1.8
36.0								1.6/35.3				1.4				1.4					2.2/34.4	1.7
38.0												1.4			1.7/35.5	1.3						1.6
40.0												1.3/38.2				1.2						1.5/39.4
42.0																1.2/41.1						

SC-650-2

ラッピング

定尺各作時間表 (ラッピング)

◆27. 10mタワー

単位: t

ジブ長さ (m)	16.0				19.0				22.0				25.0					
	90	80	70	60	90	80	70	60	90	80	70	60	90	80	70	60		
6.7	13.0																	
7.0	13.0				13.0/7.5													
8.0	13.0				13.0				13.0/8.3									
9.0	13.0				13.0								13.0					
10.0	13.0				13.0				13.0				13.0					
12.0	12.0	7.7/13.2			12.0				12.0				12.0					
14.0	10.2	7.2			10.2	7.0/14.3			10.2	6.3/15.4			10.2					
16.0	8.7	6.1			8.7	6.0			8.7	6.0			8.7	5.7/16.6				
18.0	7.7/17.5	5.3			7.5	5.2			7.5	5.2			7.5	5.1				
20.0		4.7	4.2/20.1		6.5	4.6	3.8/21.7		6.5	4.5			6.5	4.5				
22.0		4.1	3.8		6.2/20.4	4.1	3.7		5.6	4.0	3.3/23.3		5.6	4.0				
24.0		4.1/22.2	3.4			3.7	3.3		5.0/23.3	3.6	3.2		4.9	3.6	3.0/24.9			
26.0			3.1	2.7/26.4		3.5/23.1	3.0			3.3	2.9		4.2	3.2	2.8			
28.0			3.0/26.7	2.5			2.7	2.4/28.5		3.0	2.6		4.1/26.2	2.9	2.6			
30.0				2.3				2.5/29.6		2.2			2.4	2.1/30.5	2.7	2.4		
32.0					2.2/30.9					2.2			2.2	2.0	2.6/30.9	2.2	1.8/32.5	
34.0									1.8/33.8				2.1/32.5	1.8		2.0	1.7	
36.0														1.7			1.9/35.4	1.6
38.0															1.7/36.7			1.5
40.0																		1.4/39.6

定尺各作時間表 (ラッピング)

◆33. 20mタワー

単位: t

ジブ長さ (m)	16.0				19.0				22.0				25.0				28.0				31.0	
	90	80	70	60	90	80	70	60	90	80	70	60	90	80	70	60	90	80	70	90	80	
6.7	13.0																					
7.0	13.0				13.0/7.5																	
8.0	13.0				13.0				13.0/8.3													
9.0	13.0				13.0								13.0									
10.0	13.0				13.0				13.0				13.0								9.4/10.6	
12.0	12.0				12.0				12.0				12.0								8.8	
14.0	10.2	6.9/14.2			10.2	6.2/15.4			10.2				10.2								8.0	
16.0	8.7	5.9			8.7	5.8			8.7	5.6/16.5			8.7	5.1/17.6							7.6	
18.0	7.7/17.5	5.2			7.5	5.1			7.5	5.1			7.5	4.9							7.0	4.2/19.9
20.0		4.5			6.5	4.5			6.5	4.4			6.5	4.3							6.5	4.2
22.0			3.4/22.2		6.2/20.4	3.9	3.1/23.8		5.6	3.9			5.6	3.9							5.6	3.8
24.0		3.7/23.3	3.1			3.5	3.1		5.0/23.3	3.5	2.7/26.4		4.9	3.5							4.9	3.4
26.0			2.8			3.2	2.8			3.2	2.7		4.2	3.1	2.4/27.0						4.2	3.0
28.0			2.6	2.0/29.5		3.2/26.2	2.5			2.9	2.4		4.1/26.2	2.8	2.3						3.6	2.7
30.0			2.5/28.8	2.0			2.3	1.8/31.5		2.8/29.1	2.2		2.6	2.1	3.4/29.1	2.6	2.1			3.1	2.5	
32.0				1.8				2.2/31.7			1.8		2.4	1.9							2.6	2.3
34.0				1.7							1.6			1.5							2.1	1.7
36.0											1.5			1.8/34.6	1.4						2.1/34.9	1.6
38.0															1.3						1.5	1.8/37.8
40.0																						1.4
42.0																						1.4/40.4

定尺各作時間表 (ラッピング)

◆36. 25mタワー

単位: t

ジブ長さ (m)	16.0				19.0				22.0				25.0				28.0				31.0		
	90	80	70	60	90	80	70	60	90	80	70	60	90	80	70	60	90	80	70	90	80		
6.7	13.0																						
7.0	13.0				13.0/7.5																		
8.0	13.0				13.0				13.0/8.3														
9.0	13.0				13.0								11.9										
10.0	13.0				13.0				13.0				11.9								9.4/10.6		
12.0	12.0				12.0				12.0				11.8								8.8		
14.0	10.2	6.4/14.8			10.2	5.7/15.9			10.2				10.2								8.0		
16.0	8.7	5.9			8.7	5.7			8.7	5.3/17.0			8.7								7.6		
18.0	7.7/17.5	5.1			7.5	5.0			7.5	5.0			7.5	4.8/18.1							7.0		
20.0		4.4			6.5	4.4			6.5	4.4			6.5	4.3							6.5	4.0/20.4	
22.0			3.9	3.1/23.2		6.2/20.4	3.8		5.6	3.8			5.6	3.8							5.6	3.7	
24.0			3.5/23.8	3.0			3.4	2.9/24.8		5.0/23.3	3.4		4.9	3.4							4.9	3.3	
26.0				2.7			3.2	2.7			3.1	2.5/26.4		4.2	3.0						4.2	2.9	
28.0				2.5			3.1/26.7	2.4			2.8	2.3	4.1/26.2		2.7	2.2					3.6	2.7	
30.0					2.3/29.9		1.7/31.0				2.6/28.6	2.1		2.5	2.0	3.4/29.1	2.5	2.0			2.0/29.6	3.6	2.6
32.0																						3.1	2.4
34.0																						2.6	2.2
36.0																						2.0	
38.0																						1.8	
40.0																						1.7	
42.0																						1.3	1.7/38.3