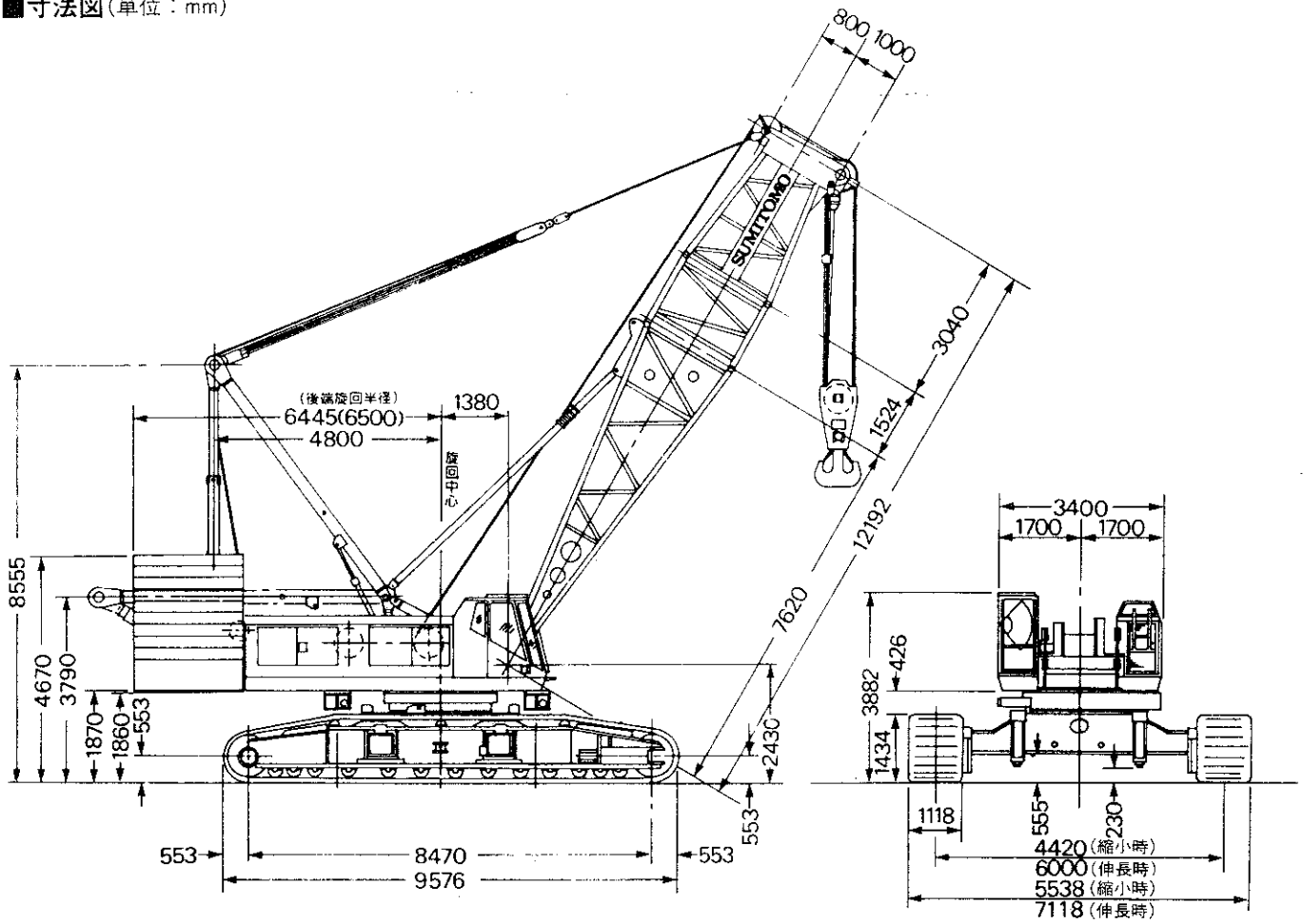
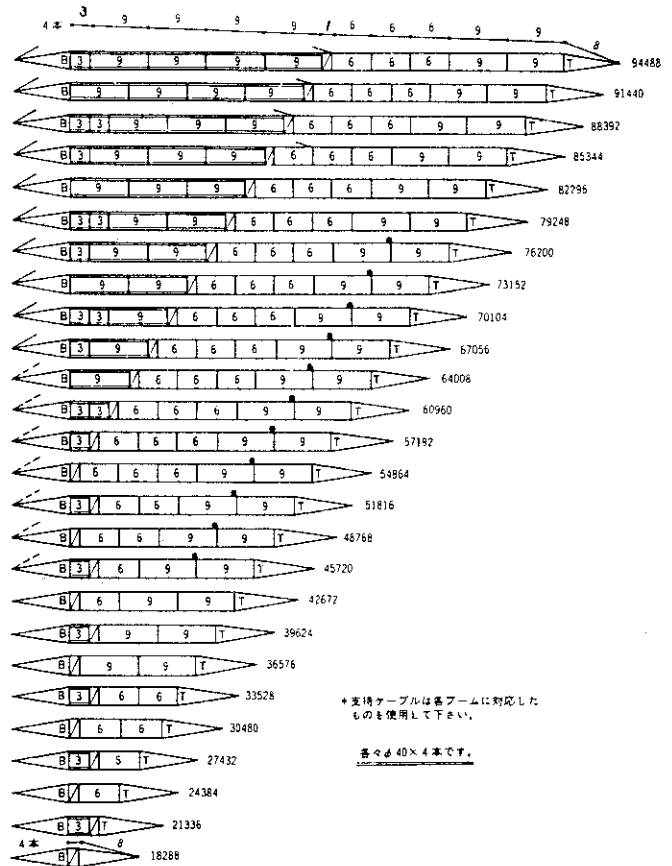


■寸法図(単位: mm)



■主要仕様

		タワークレーン ラフティングジブ	タワーフームクレーン (テーパーブーム)
最大吊上荷重		60t×12m(ジブ吊) 120t×6.4m(タワー吊)	120t×7m
	ブーム長さ		
ブーム長さ	基本ブーム長さ	—	18.3m
	最長ブーム長さ	—	94.5m
	タワー長さ	22.9m~59.5m	—
	ジブ長さ	18.3m~73.2m	12.2m~30.2m
	ブーム+ジブ(最長)	—	76.2m+30.2m
	タワー+ジブ(最長)	59.5m+54.9m	—
作業速度 ※負荷により 変化します	主フック巻上ロープ速度	90/69/45/35 m/min	—
	主フック巻下ロープ速度	90/69/45/35 m/min	—
	補助フック巻上ロープ速度	90/69/45/35 m/min	—
	補助フック巻下ロープ速度	90/69/45/35 m/min	—
	ブーム巻上ロープ速度	40 m/min	—
	ブーム巻下ロープ速度	40 m/min	—
旋回速度		1.5/0.8 rpm	—
走行速度		0.9/0.6 km/h	—
登坂能力		16.7 (30%)	—
エンジン	型式	三菱 6D22TCディーゼルエンジン (4サイクル・水冷頭上弁・直噴式・排気ターボ付)	
	定格出力	300PS/2200rem	
	燃料タンク容量	450ℓ	
重量	作業時	約213t (59.5mタワー+54.9mジブ+60tフック付)	約182t (18.3m基本ブーム+250tフック付)
	接地圧	1.1kg/cm ² 一体シュー付	0.9kg/cm ²

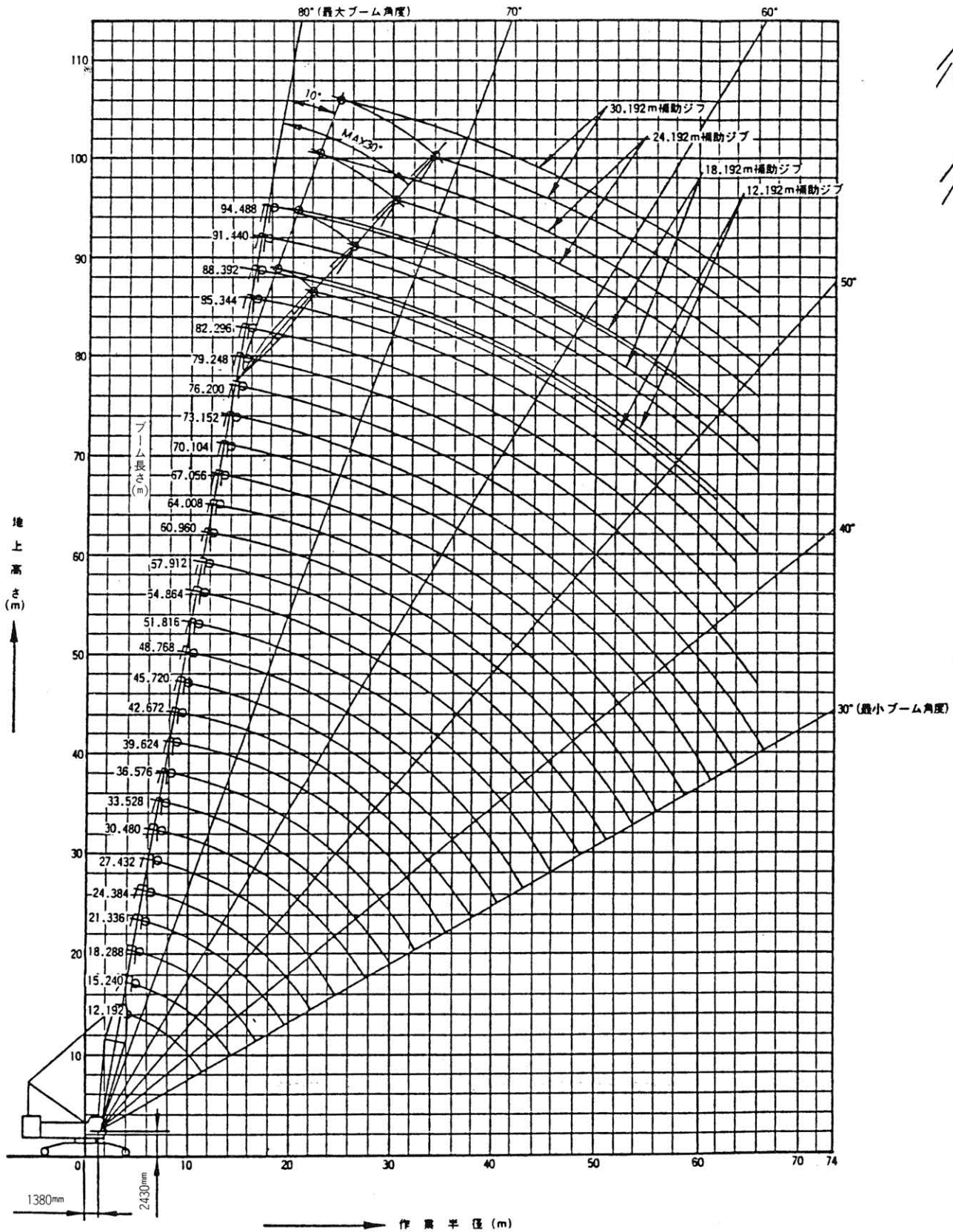


テーパートップブーム構成と支持ケーブルの配置

SC-2500

250t

クレーン作業 (タワーブームクレーン)



SC-2500

250t

■定格総荷重表(タワーブーム・テーパーブーム・ガントリー付)

(単位ton)

ブーム長さ(m) 作業半径(m)	45.70	48.75	51.80	54.85	57.90	60.95	64.00	67.05	70.10	73.15	76.20	79.25	82.30	85.35	88.40	91.45	94.50
9.7	79.5																
10.0	79.0	10.2/34.3	10.7/66.6	11.3/66.3	11.8/54.0												
12.0	74.0	70.0	64.7	61.0	54.0	12.3/52.0	12.8/49.2	13.4/43.0	3.9/38.2								
14.0	59.8	59.7	59.5	59.4	53.8	50.0	46.8	42.7	38.6	14.4/35.9	3.0/32.5	15.5/25.4					
16.0	49.8	49.6	49.5	49.6	49.3	49.0	45.0	41.9	36.7	35.3	32.1	29.3	26.6	16.6/24.3	17.1/22.1	17.6/19.8	
18.0	42.4	42.2	42.1	42.1	41.8	41.5	41.5	41.1	35.2	34.5	31.3	28.6	25.4	23.7	21.6	19.5	18.2/18.7
20.0	36.8	36.6	36.4	36.4	36.2	35.9	35.8	35.5	33.7	33.7	30.6	27.9	24.2	22.6	20.6	18.7	18.1
22.0	32.3	32.1	31.9	31.9	31.7	31.4	31.3	31.0	30.6	30.6	29.9	27.3	23.1	21.6	19.7	18.0	17.3
24.0	28.7	28.5	28.3	28.3	28.1	27.7	27.7	27.3	27.0	26.9	26.6	26.2	22.0	20.7	18.9	17.4	16.5
26.0	25.7	25.5	25.3	25.3	25.1	24.7	24.7	24.3	24.0	23.9	23.5	23.2	21.0	19.9	18.3	16.9	15.7
28.0	23.2	23.0	22.8	22.8	22.6	22.2	22.1	21.8	21.4	21.3	21.0	20.6	20.1	19.2	17.8	16.5	14.9
30.0	21.0	20.9	20.7	20.7	20.4	20.0	20.0	19.6	19.3	19.2	18.8	18.5	18.3	17.7	17.4	16.1	14.2
32.0	19.2	19.0	18.8	18.8	18.5	18.2	18.1	17.8	17.4	17.3	17.0	16.6	16.4	16.0	15.7	14.8	13.5
34.0	17.6	17.4	17.2	17.2	16.9	16.6	16.5	16.1	15.8	15.7	15.3	15.0	14.8	14.5	14.1	13.6	12.3
36.0	16.2	16.0	15.8	15.8	15.5	15.1	15.1	14.7	14.3	14.3	13.9	13.5	13.3	13.1	12.7	12.5	11.3
38.0	14.9	14.7	14.5	14.5	14.2	13.9	13.8	13.5	13.1	13.0	12.6	12.3	12.1	11.8	11.4	11.3	10.3
40.0	13.8	13.6	13.4	13.4	13.1	12.8	12.7	12.3	11.9	11.9	11.5	11.1	10.9	10.7	10.3	10.2	9.3
42.0	12.6	12.4	12.4	12.4	12.1	11.7	11.7	11.3	10.9	10.9	10.5	10.1	9.9	9.6	9.1	9.0	8.3
44.0	11.7	11.5	11.5	11.5	11.2	10.8	10.8	10.4	10.0	9.9	9.6	9.2	8.9	8.6	8.1	8.0	7.4
46.0	10.6	10.6	10.6	10.6	10.4	10.0	9.9	9.6	9.2	9.1	8.7	8.2	8.0	7.6	7.1	7.0	6.6
48.0	9.9	9.9	9.9	9.9	9.6	9.2	9.2	8.8	8.4	8.3	7.9	7.4	7.1	6.8	6.3	6.2	5.8
50.0	9.6	9.6	9.6	9.6	9.2	8.9	8.5	8.5	8.1	7.7	7.6	7.1	6.6	6.3	6.0	5.5	5.1
52.0	9.6	9.6	9.6	9.6	9.2	8.9	8.5	8.5	8.1	7.7	7.6	7.1	6.6	6.3	6.0	5.5	5.1
54.0	9.6	9.6	9.6	9.6	9.2	8.9	8.5	8.5	8.1	7.7	7.6	7.1	6.6	6.3	6.0	5.5	5.1
56.0	9.6	9.6	9.6	9.6	9.2	8.9	8.5	8.5	8.1	7.7	7.6	7.1	6.6	6.3	6.0	5.5	5.1
58.0	9.6	9.6	9.6	9.6	9.2	8.9	8.5	8.5	8.1	7.7	7.6	7.1	6.6	6.3	6.0	5.5	5.1
60.0	9.6	9.6	9.6	9.6	9.2	8.9	8.5	8.5	8.1	7.7	7.6	7.1	6.6	6.3	6.0	5.5	5.1
62.0	9.6	9.6	9.6	9.6	9.2	8.9	8.5	8.5	8.1	7.7	7.6	7.1	6.6	6.3	6.0	5.5	5.1
64.0	9.6	9.6	9.6	9.6	9.2	8.9	8.5	8.5	8.1	7.7	7.6	7.1	6.6	6.3	6.0	5.5	5.1
66.0	9.6	9.6	9.6	9.6	9.2	8.9	8.5	8.5	8.1	7.7	7.6	7.1	6.6	6.3	6.0	5.5	5.1
68.0	9.6	9.6	9.6	9.6	9.2	8.9	8.5	8.5	8.1	7.7	7.6	7.1	6.6	6.3	6.0	5.5	5.1

■定格総荷重表(タワーブーム・テーパーブーム・ガントリーなし)

(単位ton)

ブーム長さ(m) 作業半径(m)	18.30	21.35	24.40	27.54	30.50	33.55	36.55	39.60	42.65	45.70	48.75	51.80	54.85	57.90	60.95	64.00
5.0	120.0	5.4/120.0														
6.0	120.0	120.0	120.0	6.5/20.0												
7.0	120.0	120.0	120.0	120.0	120.0	7.5/0.0										
8.0	119.3	119.2	119.1	114.6	113.0	107.0	8.1/00.0	8.6/89.0								
9.0	111.5	111.4	111.4	111.3	101.6	100.0	95.5	87.8	9.1/82.6	9.7/75.6						
10.0	95.1	95.0	94.9	94.8	90.6	88.6	87.3	84.8	80.1	75.8	10.2/71.8	10.7/63.2	11.3/58.0	11.8/53.3		
12.0	73.2	73.1	73.0	72.8	72.8	72.4	70.9	69.6	69.0	67.4	65.5	60.6	57.2	53.0	12.3/48.0	12.8/45.0
14.0	59.3	59.1	59.0	58.8	58.8	58.8	58.6	58.4	58.2	56.9	55.9	54.9	54.4	50.5	47.0	43.7
16.0	49.6	49.4	49.3	49.1	49.1	49.0	48.9	48.7	48.7	48.5	48.3	47.4	47.0	46.0	44.6	41.7
18.0	42.3	42.2	42.0	42.0	42.0	41.9	41.7	41.5	41.5	41.4	41.2	41.0	41.0	40.2	39.1	37.2
20.0	36.9	36.7	36.6	36.6	36.5	36.3	36.1	36.1	35.9	35.7	35.5	35.5	35.2	34.7	33.5	
22.0	32.4	32.3	32.3	32.2	32.0	31.8	31.8	31.6	31.4	31.2	31.2	31.2	30.9	30.5	30.4	
24.0	28.8	28.8	28.7	28.5	28.3	28.3	28.1	27.9	27.7	27.7	27.7	27.4	27.0	26.9		
26.0	26.1	25.8	25.6	25.4	25.4	25.2	25.0	24.8	24.8	24.8	24.8	24.8	24.5	24.1	24.0	
28.0	22.8	22.8	22.8	22.8	22.8	22.8	22.8	22.8	22.8	22.8	22.8	22.3	22.3	22.0	21.6	21.6
30.0	20.9	20.9	20.9	20.9	20.9	20.9	20.9	20.9	20.9	20.7	20.5	20.3	20.3	19.9	19.6	19.5
32.0	19.3	19.1	19.1	19.1	19.1	19.1	19.1	19.1	19.1	18.9	18.7	18.5	18.5	18.1	17.8	17.7
34.0	17.5	17.5	17.5	17.5	17.5	17.5	17.5	17.5	17.5	17.4	17.1	16.9	16.9	16.6	16.2	16.1
36.0	15.8	15.8	15.8	15.8	15.8	15.8	15.8	15.8	15.8	15.8	15.8	15.5	15.5	15.2	14.8	14.7
38.0	15.0	14.8	14.5	14.3	14.3	14.3	14.3	14.3	14.3	14.3	14.3	14.3	14.3	14.0	13.6	13.5
40.0	13.7	13.5	13.2	13.2	13.2	13.2	13.2	13.2	13.2	13.2	13.2	13.2	13.2	12.9	12.5	12.4
42.0	12.5	12.3	12.3	12.3	12.3	12.3	12.3	12.3	12.3	12.3	12.3	12.3	12.3	11.9	11.5	11.4
44.0	11.4	11.4	11.4	11.4	11.4	11.4	11.4	11.4	11.4	11.4	11.4	11.4	11.4	11.0	10.6	10.6
46.0	10.1	10.1	10.1	10.1	10.1	10.1	10.1	10.1	10.1	10.1	10.1	10.1	10.1	9.8	9.8	
48.0	9.6	9.6	9.6	9.6	9.6	9.6	9.6	9.6	9.6	9.6	9.6	9.6	9.6	9.5	9.1	9.0
50.0	9.6	9.6	9.6	9.6	9.6	9.6	9.6	9.6	9.6	9.6	9.6	9.6	9.6	9.5	9.1	9.0
52.0	9.6	9.6	9.6	9.6	9.6	9.6	9.6	9.6	9.6	9.6	9.6	9.6	9.6	9.5	9.1	9.0
54.0	9.6	9.6	9.6	9.6	9.6	9.6	9.6	9.6	9.6	9.6	9.6	9.6	9.6	9.5	9.1	9.0
56.0	9.6	9.6	9.6	9.6	9.6	9.6	9.6	9.6	9.6	9.6	9.6	9.6	9.6	9.5	9.1	9.0
58.0	9.6	9.6	9.6	9.6	9.6	9.6	9.6	9.6	9.6	9.6	9.6	9.6	9.6	9.5	9.1	9.0